

**НАВЕСНОЕ ОБОРУДОВАНИЕ
ПОГРУЗЧИК
ПФН-0,38**

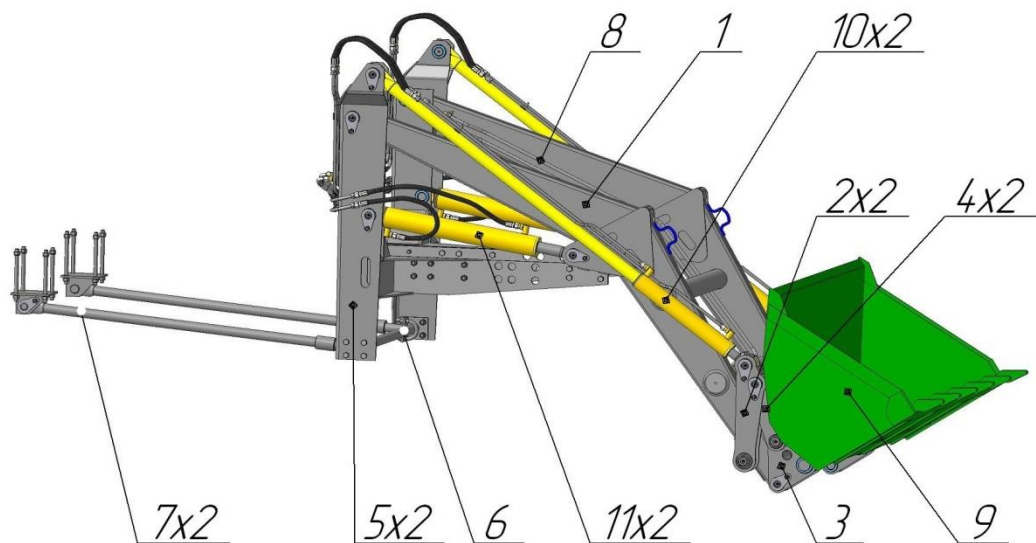
**КАТАЛОГ
КОМПЛЕКТУЮЩИХ И
ЗАПАСНЫХ ЧАСТЕЙ**

2011

СОДЕРЖАНИЕ

Оборудование погрузочное ПФН-0,38 (общий вид и основные узлы)	49
Стрела ПФН-100.01	50
Рычаг ПФН-100.02	50
Быстросмен ПФН-100.04	50
Тяга ПФН-100.05	51
Стойка ПФН-100.14	51
Комплект трубопроводов ПФН-0,38	51
Гидроцилиндр ЦГ-ПМК-63.40.400.2105-К1К2-УР15-01	52
Гидроцилиндр ЦГ-ПМК-80.50.560.925-К2-УР15-01	52
Оборудование погрузочное ПФН-0,38 (комплектующие и запасные части)	53
Сменный навесной инструмент Оборудования погрузочного ПФН-0,38	55
Адаптер ПФН-115	56
Отвал жесткий 2,0м ПФН-120	56
Вилы штыковые ПФН-135	56
Отвал снежный 2,4м ПФН-150	56
Отвал снежный гидроповоротный 2,4м ПФН-150-03	57
Гидробур ПФН-155	59
Ковш челюстной 0,5м ³ ПФН-160	62
Ковш-челюсти "Раптор" ПФН-165	64
Вилы погрузочные ПФН-170	66
Вилы сельскохозяйственные ПФН-180-01 без захвата и ПФН-185 с захватом	67
Быстросмен ПФН-195	69

Оборудование погрузочное ПФН-0,38



1. Стрела ПФН-100.01;
2. Рычаг ПФН-100.02-правый (ПФН-100.02-01-левый) - 2 шт;
3. Быстросмен ПФН-100.04;
4. Тяга ПФН-100.05 - 2 шт;
5. Стойка ПФН-100.14-правая (ПФН-100.14-01-левая) - 2 шт;
6. Распорка ПФН-200.17;
7. Штанга распорная ПФН-100.18-правая (ПФН-100.18-01-левая) - 2 шт;
8. Комплект трубопроводов ПФН-0,38;
9. Ковш 0,38 м³ ПФН-130 (или любой навесной инструмент);
10. Гидроцилиндр ЦГ-ПМК-63.40.400.2105-К1К2-УР15-01-2шт;
11. Гидроцилиндр ЦГ-ПМК-80.50.560.925-К2-УР15-01-2шт.

Рисунок 1. Общий вид и основные узлы Оборудования погрузочного ПФН-0,38

Стрела ПФН-100.01

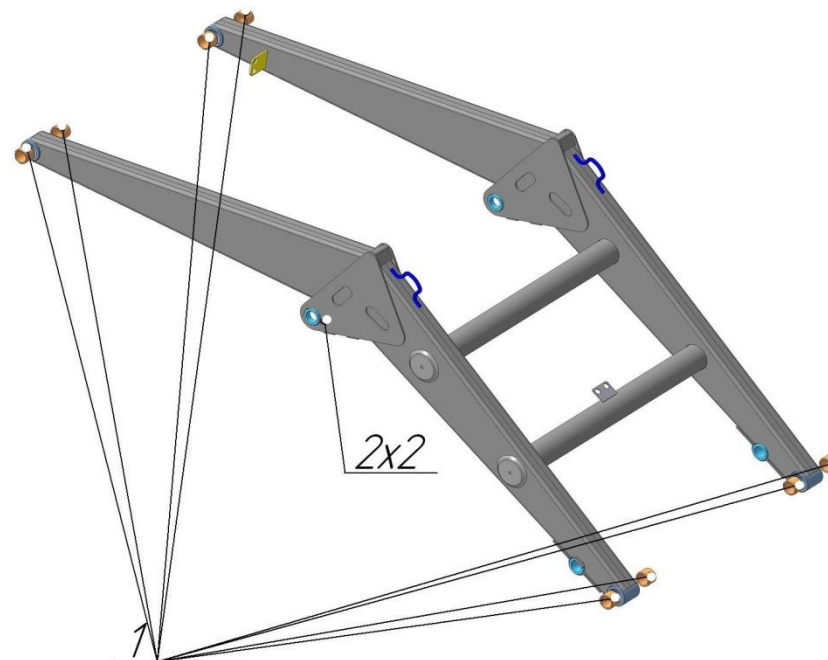


Рисунок 2. Стрела ПФН-100.01

Таблица 1. Комплектующие и запасные части к Стреле ПФН-100.01

Позиция	Наименование	Номер	Кол-во в узле	Примечания
1	2	3	4	5
1	Втулка	ВК-40.52.40	8	ГО
2	Болт	M12x25	2	ГОСТ 7805-70

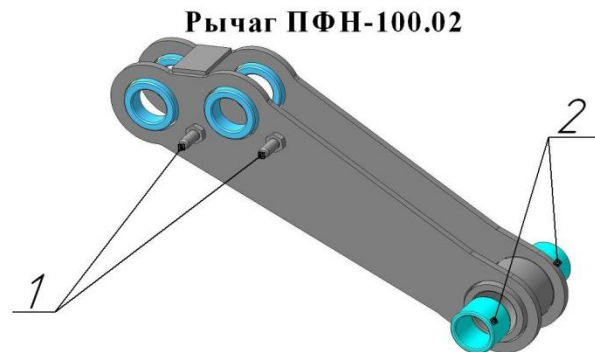


Рисунок 3. Рычаг ПФН-100.02

Таблица 2. Комплектующие и запасные части к Рычагу ПФН-100.02

Позиция	Наименование	Номер	Кол-во в узле	Примечания
1	2	3	4	5
1	Болт	M12x25	2	ГОСТ 7805-70
2	Втулка	ВК-40.52.40	2	

Быстросмен ПФН-100.04

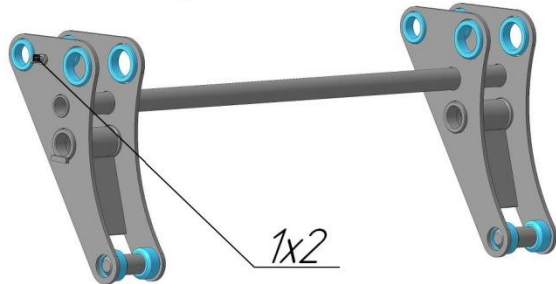


Рисунок 4. Быстросмен ПФН-100.04

Таблица 3. Комплектующие и запасные части к Быстросмену ПФН-100.04

Позиция	Наименование	Номер	Кол-во в узле	Примечания
1	2	3	4	5
1	Болт	M12x25	2	ГОСТ 7805-70

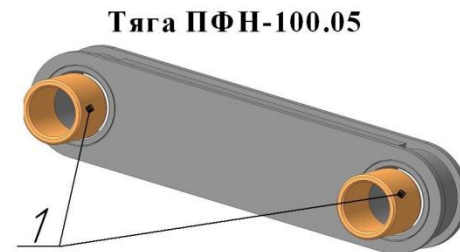


Рисунок 5. Тяга ПФН-100.05

Таблица 4. Комплектующие и запасные части к Тяге ПФН-100.05

Позиция	Наименование	Номер	Кол-во в узле	Примечания
1	2	3	4	5
1	Втулка	ВК-40.52.40	2	ТО

Стойка ПФН-100.10

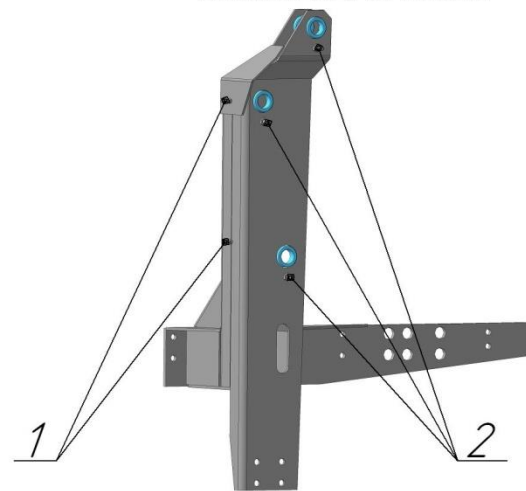


Рисунок 6. Стойка ПФН-100.10

Таблица 5. Комплектующие и запасные части к Стойке ПФН-100.10

Позиция	Наименование	Номер	Кол-во в узле	Примечания
1	2	3	4	5
1	Болт	M8x25	2	ГОСТ 7805-70
2	Болт	M12x25	3	ГОСТ 7805-70

Штанга распорная ПФН-100.18

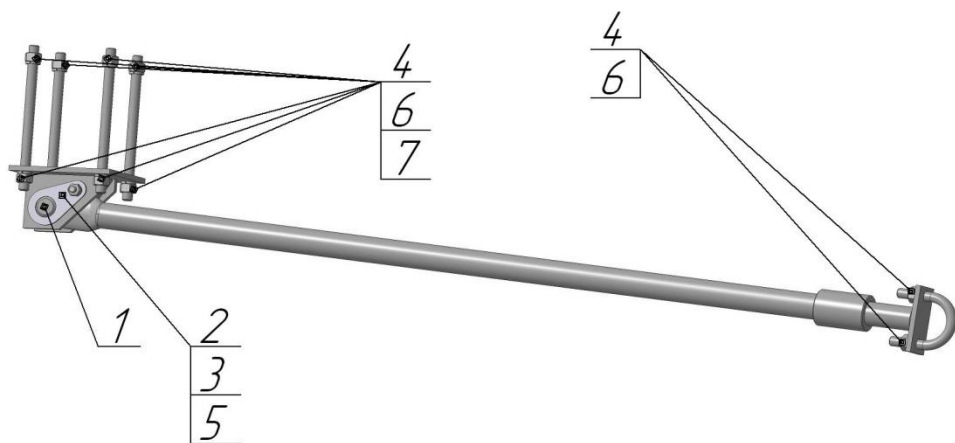


Рисунок 7. Штанга распорная ПФН-100.18

Таблица 6. Комплектующие и запасные части к Штанге распорной ПФН-100.18

Позиция	Наименование	Номер	Кол-во в узле	Примечания
1	2	3	4	5
1	Палец	ПФН-100.18.04	1	
2	Болт	M12x25	1	ГОСТ 7805-70
3	Гайка	M12	1	ГОСТ 5915-70
4	Гайка	M16	10	ГОСТ 5915-70
5	Шайба	12 65Г (пружинная)	1	ГОСТ 6408-70
6	Шайба	16 65Г (пружинная)	10	ГОСТ 6408-70
7	Шпилька	ПФН-100.18.006	4	

Комплект трубопроводов ПФН-0,38

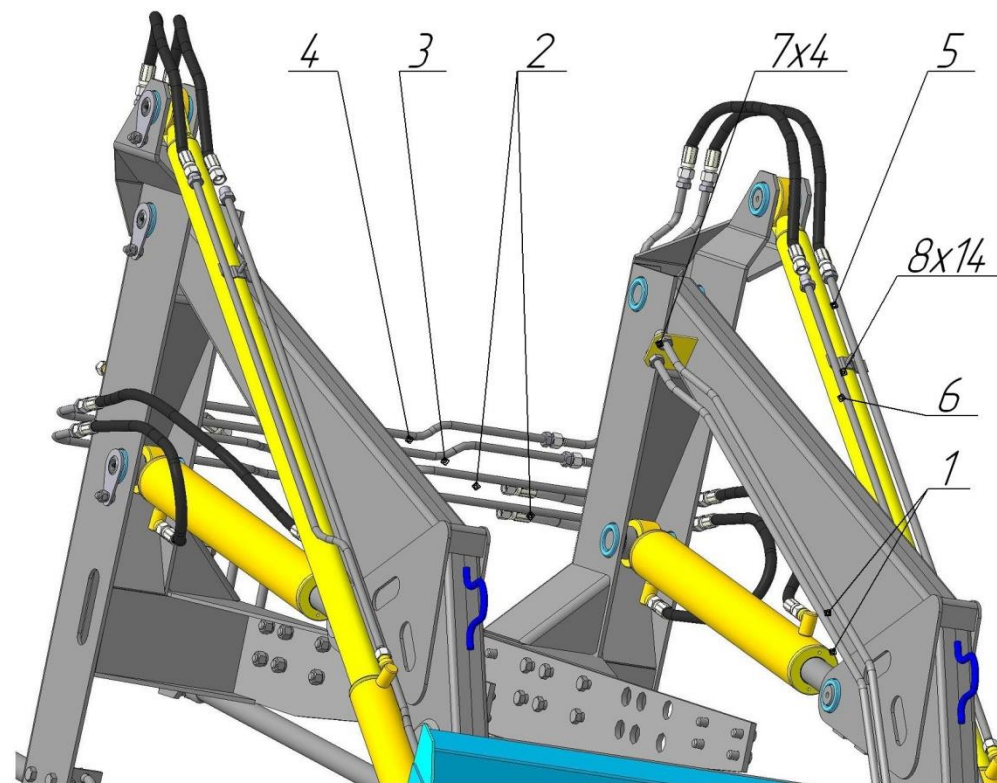


Рисунок 8. Комплект трубопроводов ПФН-0,38

Таблица 7. Комплект трубопроводов ПФН-0,38

Позиция	Наименование	Номер	Кол-во в узле	Примечания
1	2	3	4	5
1	Трубка управления сменным инструментом	ПФН-100.12.01	2	Оцинкование
2	Трубка стреловых гидроцилиндров	ПФН-100.12.02	2	Оцинкование
3	Трубка ковшевых гидроцилиндров	ПФН-100.12.03	1	Оцинкование
4	Трубка ковшных гидроцилиндров	ПФН-100.12.03-01	1	Оцинкование
5	Трубка ЦГ	ПФН-100.12.04	2	Оцинкование
6	Трубка ЦГ	ПФН-100.12.04-01	2	Оцинкование
7	Гайка M20x1,5	ПФН-200.15.001	4	Оцинкование
8	Пластина	ПФН-100.12.001	14	Оцинкование

Гидроцилиндр ЦГ-ПМК-63.40.400.2105-К1К2-УР15-01
(Номер при заказе ЦГ-63.40-0113)

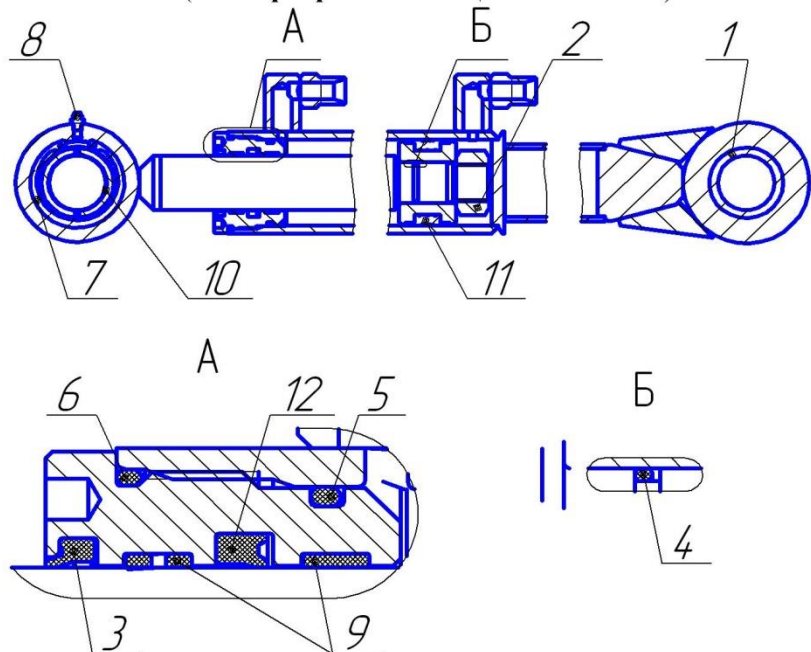


Рисунок 9. Гидроцилиндр ЦГ-ПМК-63.40.400.2105-К1К2-УР15-01

Таблица 8. Комплектующие и запасные части к Гидроцилиндру
ЦГ-ПМК-63.40.400.2105-К1К2-УР15-01

№ п/п	Наименование	Номер	Кол-во	Примечание
1	Втулка	ВК-40.52.32	1	ТО
2	Гайка	M27	1	ГОСТ 5915-70
3	Грязесъемник	SA 40	1	
4	Кольцо	026-030-25-2-2	1	ГОСТ 9833-73
5	Кольцо	057-063-36-2-2	1	ГОСТ 9833-73
6	Кольцо	063-068-30-2-2	1	ГОСТ 9833-73
7	Кольцо	B 62.65Г	1	ГОСТ 13943-86
8	Масленка	1.1 Ц6 (M6x1)	1	ГОСТ 19853-74
9	Опорное кольцо	FI 40	2	
10	Подшипник	ШС-40	1	
11	Поршневое уплотнение	KGD 63 47	1	
12	Штоковое уплотнение	SD 40 50 7	1	

Гидроцилиндр ЦГ-ПМК-80.50.560.925-К2-УР15-01
(Номер при заказе ЦГ-80.50-0058)

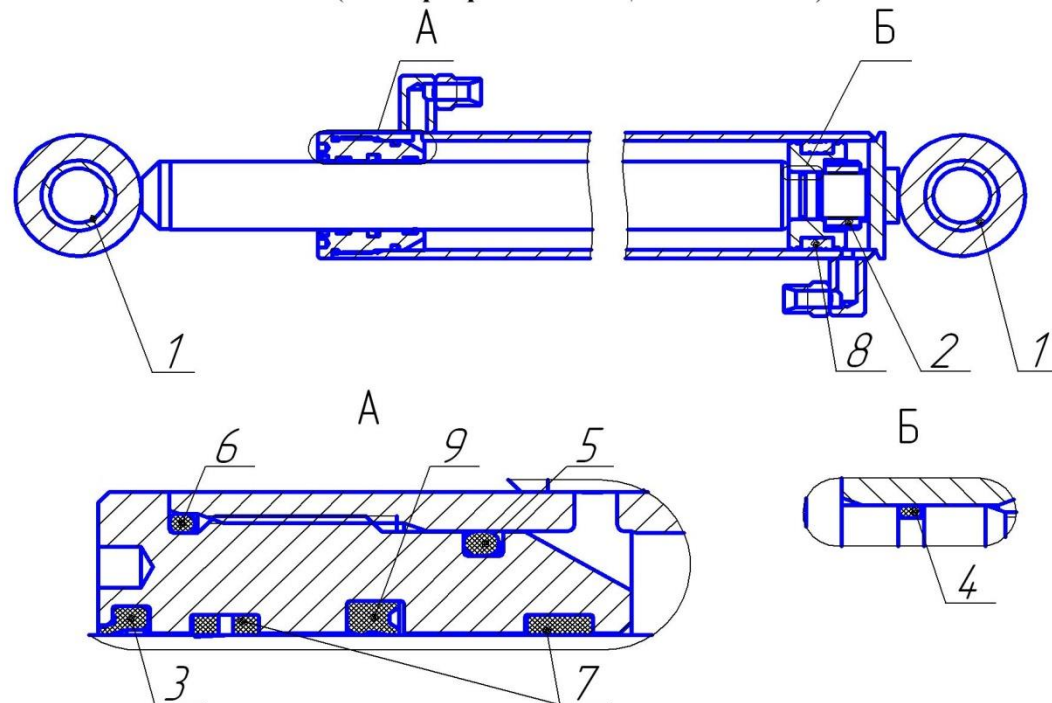


Рисунок 10. Гидроцилиндр ЦГ-ПМК-80.50.560.925-К2-УР15-01

Таблица 9. Комплектующие и запасные части к Гидроцилиндру
ЦГ-ПМК-80.50.560.925-К2-УР15-01

№ п/п	Наименование	Номер	Кол-во	Примечание
1	Втулка	ВК-40.52.40	2	ТО
2	Гайка M33x1,5	ЦГ-ПМК-00.007	1	
3	Грязесъемник	SA 50	1	
4	Кольцо	030-034-25-2-2	1	ГОСТ 9833-73
5	Кольцо	072-080-46-2-2	1	ГОСТ 9833-73
6	Кольцо	080-086-36-2-2	1	ГОСТ 9833-73
7	Опорное кольцо	FI 50	2	
8	Поршневое уплотнение	KGD 80 62	1	
9	Штоковое уплотнение	SD 50 60 7	1	

Оборудование погрузочное ПФН-0,38

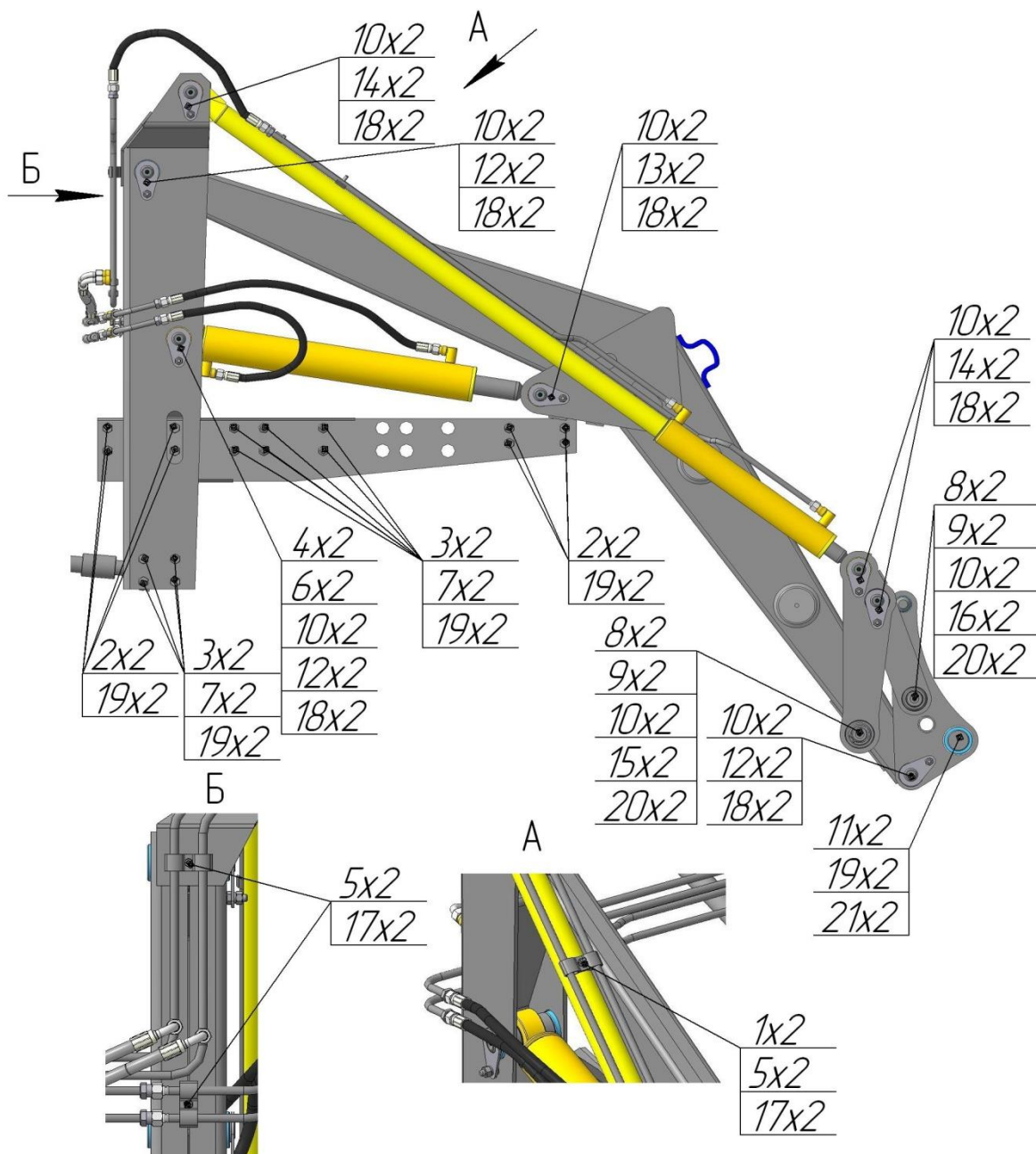


Таблица 10. Комплектующие и запасные части к Оборудованию погрузочному ПФН-0,38

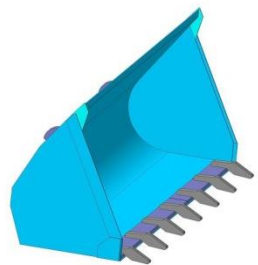
Позиция	Наименование	Номер	Кол-во в узле	Примечания
1	2	3	4	5
1	Болт	M8x25	2	ГОСТ 7805-70
2	Болт	M16x30	16	ГОСТ 7805-70
3	Болт	M16x40	20	ГОСТ 7805-70
4	Втулка распорная	ПФН-100.00.006	4	
5	Гайка	M8	7	ГОСТ 5915-70
6	Гайка	M12	14	ГОСТ 5915-70
7	Гайка	M16	20	ГОСТ 5915-70
8	Гайка M39x1,5	ПФН-100.00.005	8	
9	Кольцо	A 40	4	ГОСТ 13943-86
10	Масленка	1.2 Ц6 (M10x1)	18	ГОСТ 19853-74
11	Палец	ПФН-100.00.010	2	
12	Палец	ПФН-100.20	6	
13	Палец	ПФН-100.20-01	2	
14	Палец	ПФН-100.20-02	6	
15	Палец	ПФН-100.30	2	
16	Палец	ПФН-100.30-01	2	
17	Шайба	8 65Г (пружинная)	7	ГОСТ 6402-70
18	Шайба	12 65Г (пружинная)	14	ГОСТ 6402-70
19	Шайба	16 65Г (пружинная)	38	ГОСТ 6402-70
20	Шайба	ПФН-100.00.007	4	
21	Шайба	ПФН-100.00.011	2	

Рисунок 11. Оборудование погрузочное ПФН-0,38

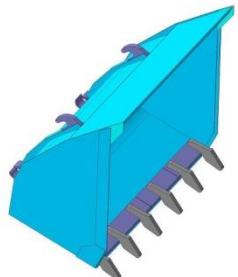
Таблица 11. Перечень РВД Оборудования погрузочного ПФН-0,38

Позиция	Обозначение	Кол-во в узле	Примечания
1	2	3	4
1	П-РВД-12-250-650	4	От трубопроводов подключения ковшевых гидроцилиндров к ковшевым гидроцилиндрам
	П-РВД-12-250-650	2	От трубопроводов подключения стреловых гидроцилиндров к стреловым гидроцилиндрам
2	П-РВД-12-250-850	2	
3	П-РВД-12-250-1500	2	От трубопроводов подключения сменного навесного оборудования к гидрооборудованию сменного навесного инструмента
4	ПУ-РВД-12-250-250	4	От трубопроводов подключения стреловых гидроцилиндров к гидросистеме трактора
5	ПУ-РВД-12-250-3000	2	От тройника и крана трехпозиционного к гидроцилиндру и гидросистеме трактора
<p>Условное обозначение РВД: П - в зависимости от установленных концевых ниппелей П - прямой-прямой; У - угловой-угловой; ПУ - прямой-угловой; РВД - Рукав Высокого Давления; 12 - Проходное сечение (условный проход), мм; 250 - Рабочее давление, МПа; 650 - Длина рукава, мм.</p>			

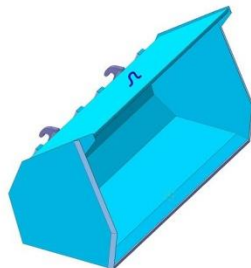
**Сменный навесной инструмент
Оборудования погрузочного ПФН-0,38**



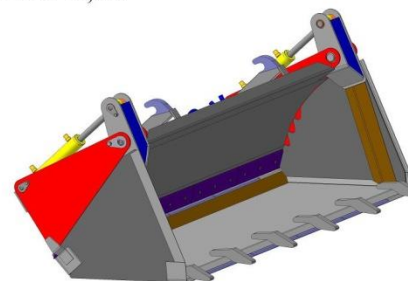
Ковш 0,55м3 ПФН-110
(К 011.055.38)



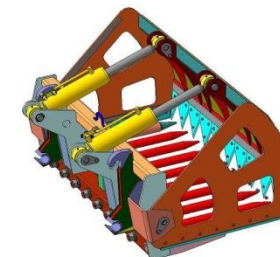
Ковш 0,38м3 ПФН-130
(К 011.038.38)



Ковш 0,8м3 ПФН-140
(К 011.080.38)



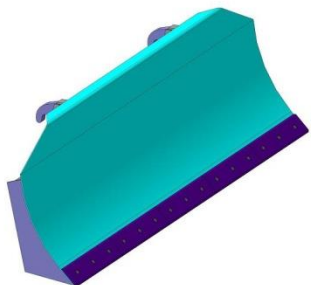
Ковш челюстной 0,55м3 ПФН-160
(К 012.055.38)



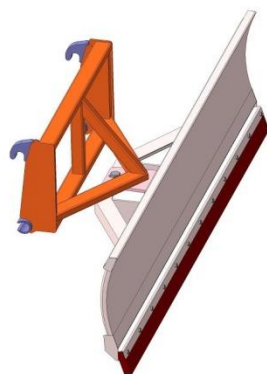
Ковш-челюсти РАПТОР ПФН-165
(К 012.065.38)



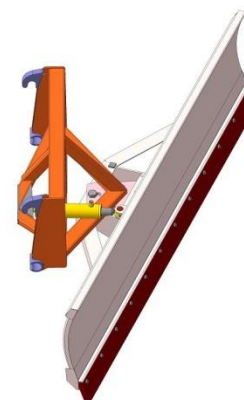
Гидробур ПФН-155
(С 012.200-400.38)



Отвал жесткий 2,0м ПФН-120
(Б 011.020.38)



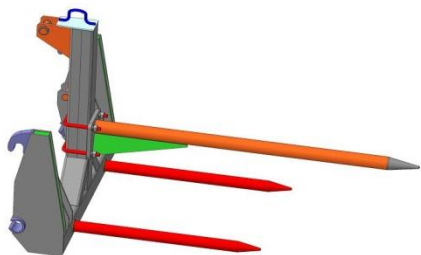
Отвал снежный 2,4м ПФН-150
(Б 011.024.38)



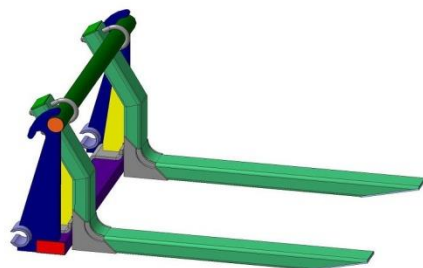
Отвал снежный гидроповоротный 2,4м
ПФН-150-03 (Б 012.024.38)



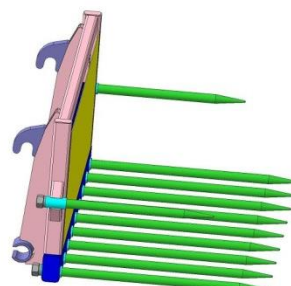
Адаптер для сменного ин-та
"Сальск" ПФН-115 (АС 38)



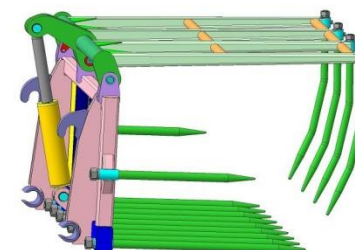
Вилы штыковые ПФН-135
(В 010.006.38)



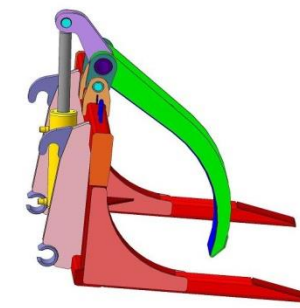
Вилы погрузочные ПФН-170
(В 010.010.38)



Вилы с/х без захвата ПФН-180-01
(В 010.011.38)



Вилы с/х с захватом ПФН-185
(В 012.011.38)



Бревнозахват ПФН-195
(В 012.004.38)

Рисунок 12. Сменный навесной инструмент Оборудования погрузочного ПФН-0,38

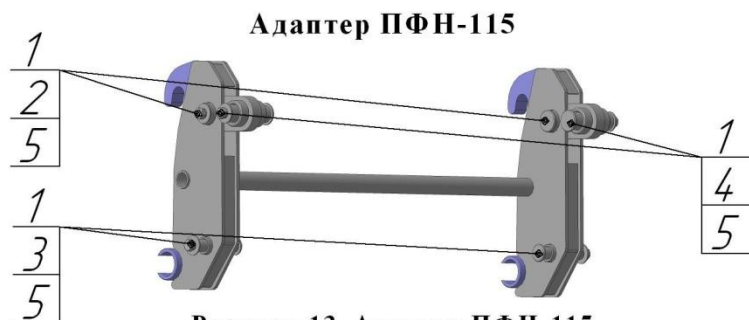


Рисунок 13. Адаптер ПФН-115

Таблица 12. Комплектующие и запасные части к Адаптеру ПФН-115

Позиция	Наименование	Номер	Кол-во в узле	Примечания
1	2	3	4	5
1	Болт	M16x30	6	ГОСТ 7805-70
2	Палец верхний	ПФН-195.001	2	
3	Палец нижний	ПФН-195.002	2	
4	Палец серьги	ПФН-195.003	2	
5	Шайба	16 65Г (пружинная)	6	ГОСТ 6402-70

Отвал жесткий 2,0м ПФН-120

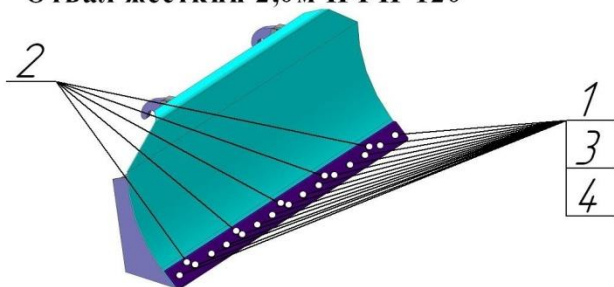


Рисунок 14. Отвал жесткий 2,0м ПФН-120

Таблица 13. Комплектующие и запасные части к Отвалу жесткому 2,0м ПФН-120

Позиция	Наименование	Номер	Кол-во в узле	Примечания
1	2	3	4	5
1	Болт крепления ножа	ПФН-120.00.014	15	ГОСТ 7805-70
2	Нож	ПФН-120.00.012	5	
3	Гайка	M 12	15	ГОСТ 5915-70
4	Шайба	12 65Г (пружинная)	15	ГОСТ 6402-70

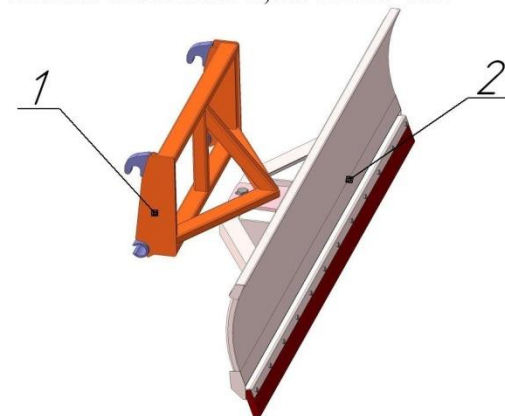


Рисунок 15. Вилы штыковые ПФН-135

Таблица 14. Комплектующие и запасные части к Вилам штыковым ПФН-135

Позиция	Наименование	Номер	Кол-во в узле	Примечания
1	2	3	4	5
1	Палец	ПФН-135.00.016	1	
2	Пика	ПФН-135.00.004	2	
3	Штык	ПФН-135.01	1	
4	Гайка	M 16	4	ГОСТ 5915-70
5	Гайка	M 27	2	ГОСТ 5915-70
6	Шайба	16 65Г (пружинная)	4	ГОСТ 6408-70
7	Шайба	27 65Г (пружинная)	2	ГОСТ 6408-70
8	Шайба	A 16 (плоская)	4	ГОСТ 10450-70
9	Шайба	A 27 (плоская)	2	ГОСТ 10450-70

Отвал снежный 2,4м ПФН-150



- 1. Рама ПФН-150.01;
- 2. Лопата УМДУ-80/82.01.01.

Рисунок 16. Общий вид и основные узлы Отвала снежного 2,4м ПФН-150

Лопата УМДУ-80/82.01.01

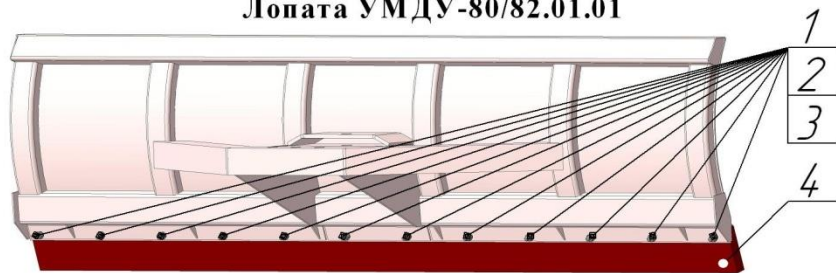


Рисунок 17. Лопата УМДУ-80/82.01.01

Таблица 15. Комплектующие и запасные части к Лопате УМДУ-80/82.01.01

Позиция	Наименование	Номер	Кол-во в узле	Примечания
1	2	3	4	5
1	Болт	M12x65	12	ГОСТ 7805-70
2	Гайка	12	12	ГОСТ 5915-70
3	Шайба	12 65Г (пружинная)	12	ГОСТ 6402-70
4	Пластина	УМДУ-80/82-01.01.015	1	Резина ТМКЩ-30 (допускается составная из 4-х частей)

Отвал снежный 2,4м ПФН-150

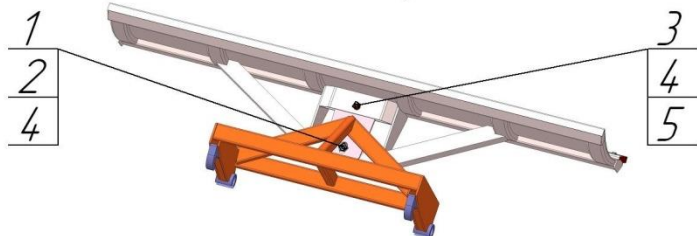
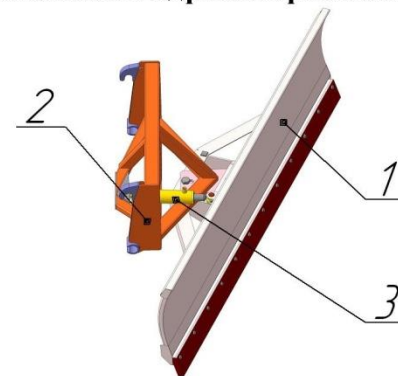


Рисунок 18. Отвал снежный 2,4м ПФН-150

Таблица 16. Комплектующие и запасные части к Отвалу снежному 2,4м ПФН-150

Позиция	Наименование	Номер	Кол-во в узле	Примечания
1	2	3	4	5
1	Болт	M27x60	1	ГОСТ 7805-70
2	Гайка	27	1	ГОСТ 5915-70
3	Палец	УМДУ-80/82.01.003	1	
4	Шайба	A 27 (плоская)	2	ГОСТ 10450-70
5	Шплинт	4x40	1	ГОСТ 373-70

Отвал снежный гидроповоротный 2,4м ПФН-150-03



1. Лопата ПФН-150.02;
2. Рама ПФН-150.01-01;
3. Гидроцилиндр ЦГ-ПМК-3, 40.200.450-Е9-Р15-20.

Рисунок 19. Общий вид и основные узлы Отвала снежного гидроповоротного 2,4м ПФН-150-03 Лопата ПФН-150.02

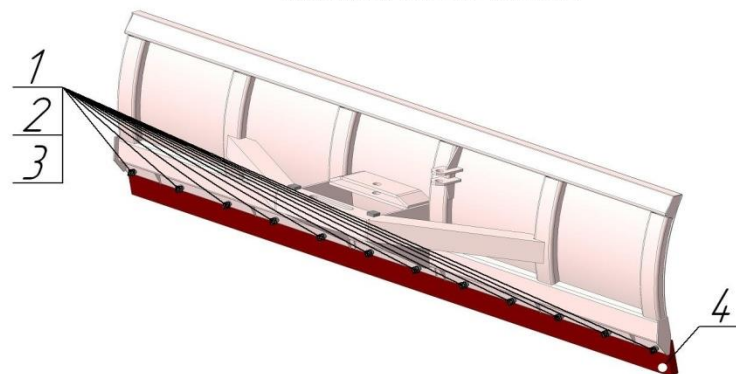


Рисунок 20. Лопата ПФН-150.02

Таблица 17. Комплектующие и запасные части к Лопате ПФН-150.02

Позиция	Наименование	Номер	Кол-во в узле	Примечания
1	2	3	4	5
1	Болт	M12x65	12	ГОСТ 7805-70
2	Гайка	12	12	ГОСТ 5915-70
3	Шайба	12 65Г (пружинная)	12	ГОСТ 6402-70
4	Пластина	УМДУ-80/82-01.01.015	1	Резина ТМКЩ-30 (допускается составная из 4-х частей)

**Гидроцилиндр ЦГ-ПМК-63.40.200.450-Е9-Р15-20
(Номер при заказе ЦГ-63.40-0008)**

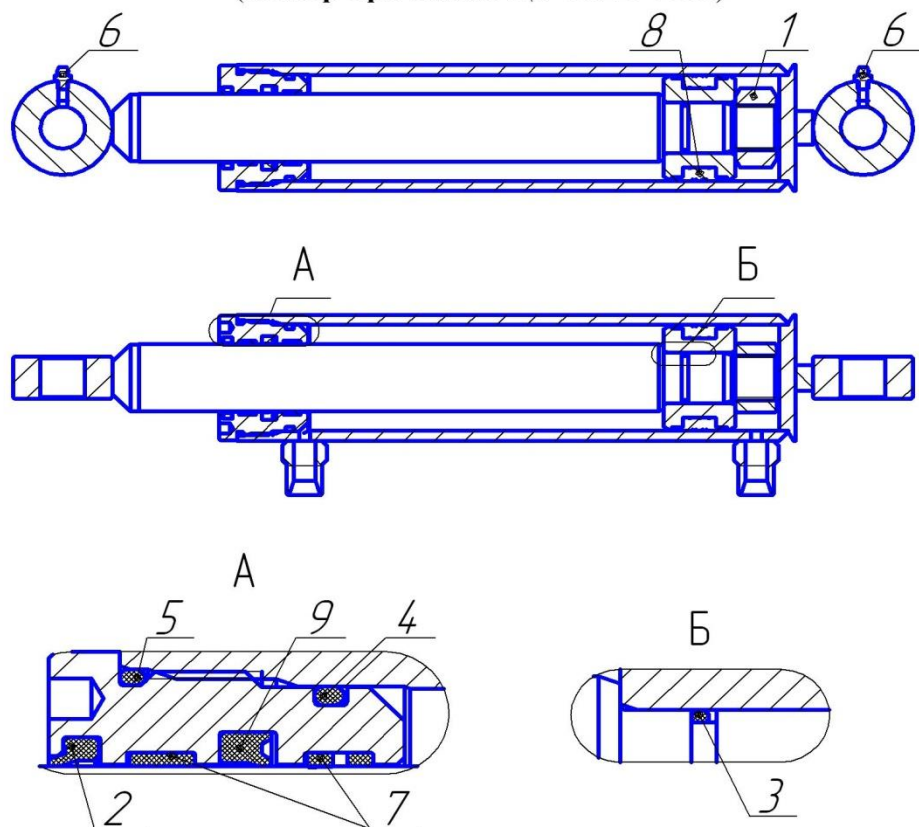


Рисунок 21. Гидроцилиндр ЦГ-ПМК-63.40.200.450-Е9-Р15-20

Таблица 18. Комплектующие и запасные части к Гидроцилиндру ЦГ-ПМК-63.40.200.450-Е9-Р15-20

№ п/п	Наименование	Номер	Кол-во	Примечание
1	Гайка	M27	1	ГОСТ 5915-70
2	Грязесъемник	SA 40	1	
3	Кольцо	026-030-25-2-2	1	ГОСТ 9833-73
4	Кольцо	057-063-36-2-2	1	ГОСТ 9833-73
5	Кольцо	063-068-30-2-2	1	ГОСТ 9833-73
6	Масленка	1.1 Ц6 (M6x1)	2	ГОСТ 19853-74
7	Опорное кольцо	FI 40	2	
8	Поршневое уплотнение	KGD 63 47	1	
9	Ш токовое уплотнение	SD 40 50 7	1	

Отвал снежный гидроповоротный 2,4м ПФН-150-03

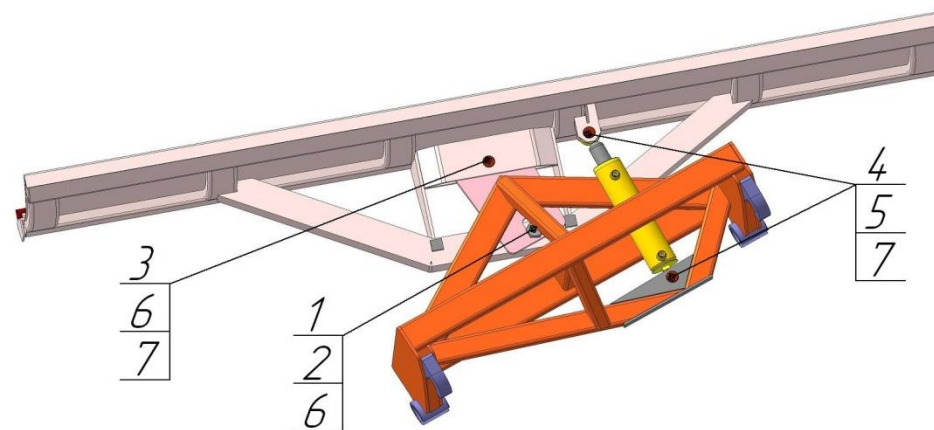
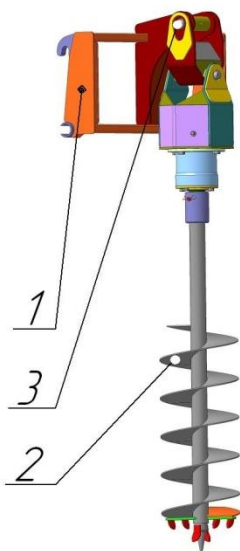


Рисунок 22. Отвал снежный гидроповоротный 2,4м ПФН-150-03

Таблица 19. Комплектующие и запасные части к Отвалу снежному гидроповоротному 2,4м ПФН-150-03

Позиция	Наименование	Номер	Кол-во в узле	Примечания
1	2	3	4	5
1	Болт	M27x60	1	ГОСТ 7805-70
2	Гайка	27	1	ГОСТ 5915-70
3	Палец	УМДУ-80/82.01.003	1	
4	Палец	УМДУ-80/82.01.007-05	2	
5	Шайба	A 24 (плоская)	2	
6	Шайба	A 27 (плоская)	2	ГОСТ 10450-70
7	Шплинт	4x40	3	ГОСТ 373-70

Гидробур ПФН-155



Варианты исполнения Гидробура в зависимости от Бура гидравлического ПФН-155.02:

1.ПФН-155	ПФН-155.02;
2.ПФН-155-01	ПФН-155.02-01;
3.ПФН-155-02	ПФН-155.02-02;
4.ПФН-155-03	ПФН-155.02-03;
5.ПФН-155-04	ПФН-155.02-04.

1. Рама ПФН-155.01;
2. Бур гидравлический ПФН-155.02;
3. Палец Э-01-12.

Рисунок 23. Общий вид и основные узлы Гидробура ПФН-155

Рама ПФН-155.01

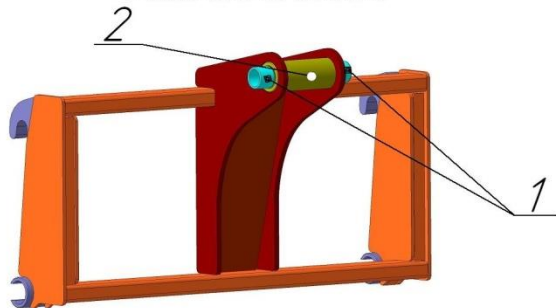
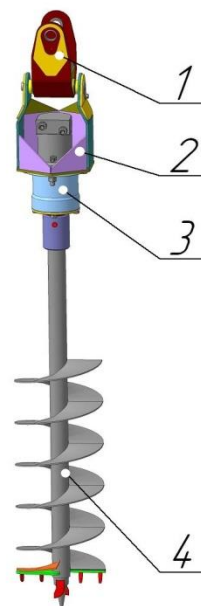


Рисунок 24. Рама ПФН-155.01

Таблица 20. Комплектующие и запасные части к Рама ПФН-155.01

Позиция	Наименование	Номер	Кол-во в узле	Примечания
1	2	3	4	5
1	Втулка	ВК-40.52.40	2	ТО
2	Масленка	1.1 Ц6 (M10x1)	1	ГОСТ 19853-74

Бур гидравлический ПФН-155.02



- 1.Крестовина Э-01-60.01;
2. Подвеска Э-01-60.02;
3. Шпindelный узел Э-01-60.03;
4. Бур Э-01-60.04.

Варианты исполнения Бура гидравлического в зависимости от исполнений Бура Э-01-60.04:

1.ПФН-155.02	Э-01-60.04;
2.ПФН-155.02-01	Э-01-60.04-01;
3.ПФН-155.02-02	Э-01-60.04-02;
4.ПФН-155.02-03	Э-01-60.04-03;
5.ПФН-155.02-04	Э-01-60.04-04.

Рисунок 25. Общий вид и основные узлы Бура гидравлического ПФН-155.02

Крестовина Э-01-60.01

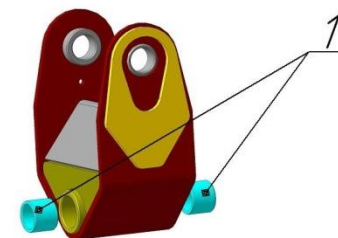


Рисунок 26. Крестовина Э-01-60.01

Таблица 21. Комплектующие и запасные части к Крестовине Э-01-60.01

Позиция	Наименование	Номер	Кол-во в узле	Примечания
1	2	3	4	5
1	Втулка	ВК-40.52.40	2	ТО

Подвеска Э-01-60.02

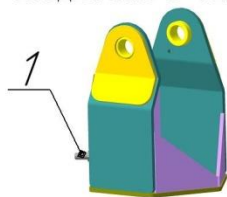


Рисунок 27. Подвеска Э-01-60.02

Таблица 22. Комплектующие и запасные части к Подвеске Э-01-60.02

Позиция	Наименование	Номер	Кол-во в узле	Примечания
1	2	3	4	5
1	Болт	M16x30	1	ГОСТ 7805-70

Шпиндельный узел Э-01-60.03

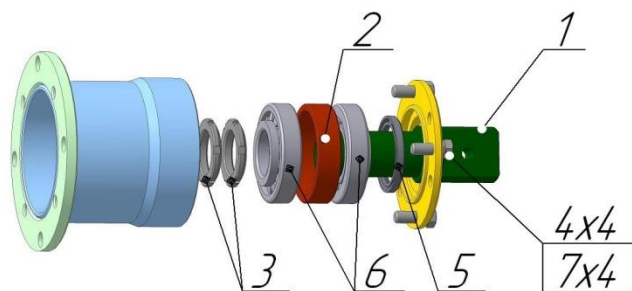
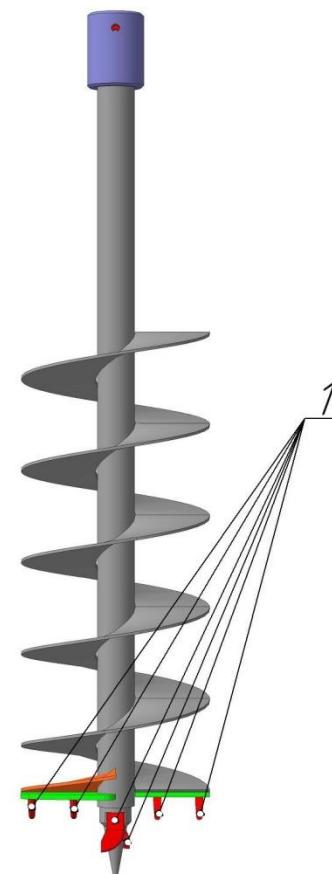


Рисунок 28. Шпиндельный узел Э-01-60.03

Таблица 23. Комплектующие и запасные части к Шпиндельному узлу Э-01-60.03

Позиция	Наименование	Номер	Кол-во в узле	Примечания
1	2	3	4	5
1	Вал	Э-01-60.03.002	1	ТО
2	Втулка распорная	Э-01-60.03.001	1	
3	Гайка M60x2	Э-01-60.03.004	2	
4	Болт	M16x40	4	ГОСТ 7805-70
5	Манжета	1.1-75x100-1	1	ГОСТ 8752-79
6	Подшипник	7312A	2	ГОСТ 27365-87
7	Шайба	16 65Г (пружинная)	4	ГОСТ 6402-70

Бур Э-01-60.04



1. Резец РП-3

Рисунок 29. Бур-01-60.04

Таблица 24. Варианты исполнения Бура Э-01-60.04 в зависимости от диаметра шнека

Исполнения	Э-01-60.04	Э-01-60.04-01	Э-01-60.04-02	Э-01-60.04-03	Э-01-60.04-04
Диаметр шнека, мм	200	250	300	350	400
Количество резцов РП-3	4	6	6	8	8

Бур гидравлический ПФН-155.02

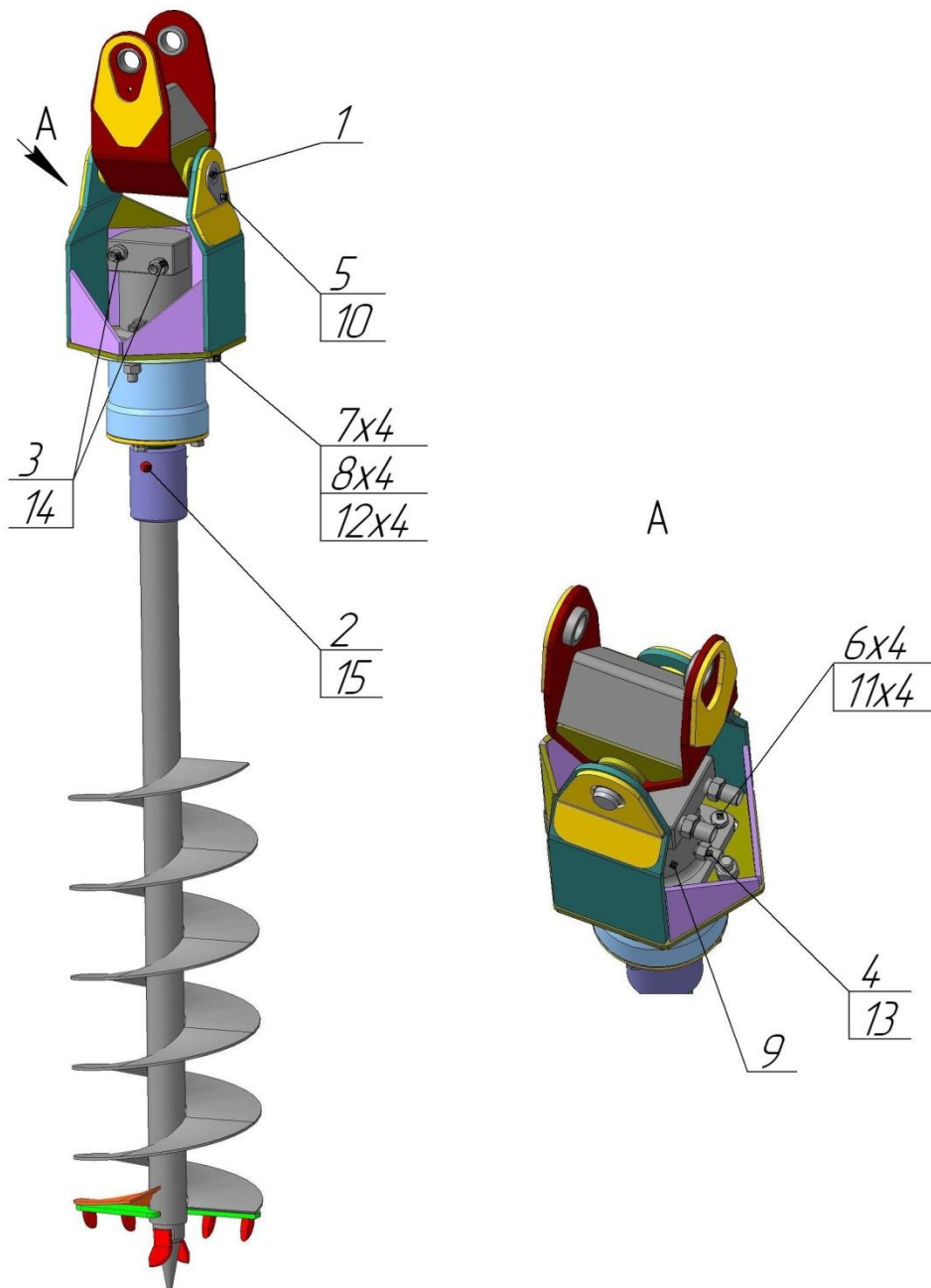


Рисунок 30. Бур гидравлический ПФН-155.02

Таблица 25. Комплектующие и запасные части к Бур гидравлическому ПФН-155.02

Позиция	Наименование	Номер	Кол-во в узле	Примечания
1	2	3	4	5
1	Палец	Э-01-60.07.000	1	ТО
2	Палец	Э-01-60.001	1	
3	Штуцер	ПФН-205.02.001	2	
4	Штуцер сливной	ПФН-205.02.003	1	
5	Болт	M12x20	1	ГОСТ 7805-70
6	Болт	M16x40	4	ГОСТ 7805-70
7	Болт	M20x65	4	ГОСТ 7805-70
8	Гайка	M20	4	ГОСТ 5915-70
9	Гидромотор	МТМ 630	1	
10	Шайба	12 65Г (пружинная)	1	ГОСТ 6402-70
11	Шайба	16 65Г (пружинная)	4	ГОСТ 6402-70
12	Шайба	20 65Г (пружинная)	4	ГОСТ 6402-70
13	Шайба медная	20	1	
14	Шайба медная	28	2	
15	Штифт	4.5x80 игольчатый	2	DIN 11024

Таблица 26. Перечень РВД Бур гидравлического ПФН-155.02

Позиция	Обозначение	Кол-во в узле	Примечания
1	2	3	4
1	ПУ-РВД-12-250-2000	2	От гидромотора Бур гидравлического к Трубопроводам подключения сменного навесного инструмента
2	Рукав с нит. оплеткой 16x25 L=5000	1	От гидромотора Бур гидравлического к гидробаку Трактора
3	ШРС-2.01.008 Штуцер сливной	1	К Рукаву с нит. оплеткой 16x25
4	Хомут 23-35	2	
5	Стяжка кабельная	4	

Условное обозначение РВД:

П - в зависимости от установленных концевых ниппелей

П - прямой-прямой;

У - угловой-угловой;

ПУ - прямой-угловой;

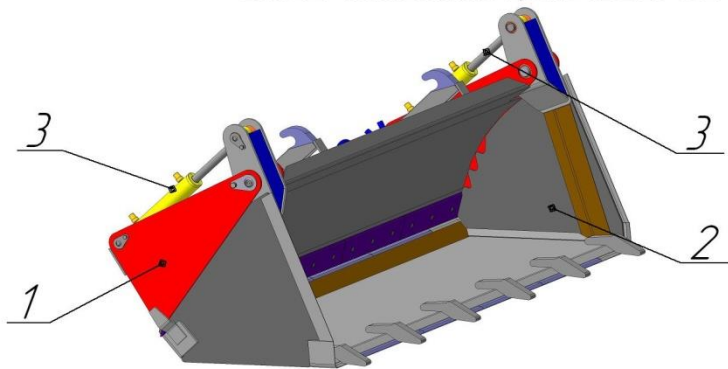
РВД - Рукав Высокого Давления;

12 - Проходное сечение (условный проход), мм;

250 - Рабочее давление, МПа;

2000 - Длина рукава, мм.

Ковш челюстной 0,5м3 ПФН-160



1. Отвал ПФН-160.01;
2. Челюсть ПФН-260.02;
3. Гидроцилиндр ЦГ-ПМК-50.28.200.435-Ж3-Р15 - 2 шт.

Рисунок 31. Общий вид и основные узлы Ковша челюстного 0,5м3 ПФН-160 Отвала ПФН-160.01

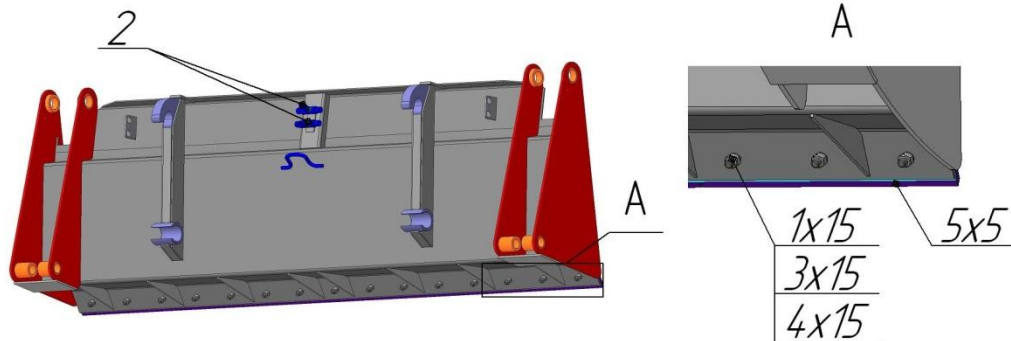


Рисунок 32. Отвал ПФН-160.01

Таблица 27. Комплектующие и запасные части к Отвалу ПФН-260.01

Позиция	Наименование	Номер	Кол-во в узле	Примечания
1	2	3	4	5
1	Болт Крепления ножа	ПФН-120.00.014	15	
2	Тройник	ПФН-200.15.01.000	2	
3	Гайка	M12	15	ГОСТ 5915-70
4	Шайба	12 65Г (пружинная)	15	ГОСТ 6402-70
5	Нож	ПФН-120.00.012	5	

Челюсть ПФН-260.02

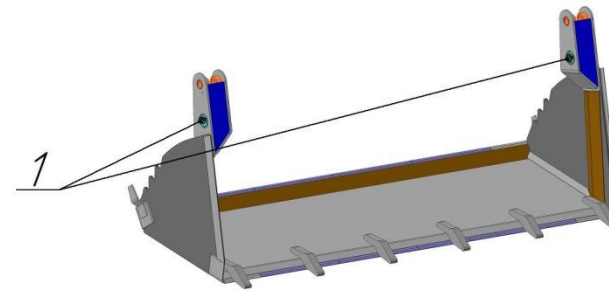


Рисунок 33. Челюсть ПФН-260.02

Таблица 28. Комплектующие и запасные части к Челюсти ПФН-260.02

Позиция	Наименование	Номер	Кол-во в узле	Примечания
1	2	3	4	5
1	Втулка	ВК-40.52.24	4	ТО

Гидроцилиндр ЦГ-ПМК-50.28.200.435-Ж3-Р15
(Номер при заказе ЦГ-50.28-0152)

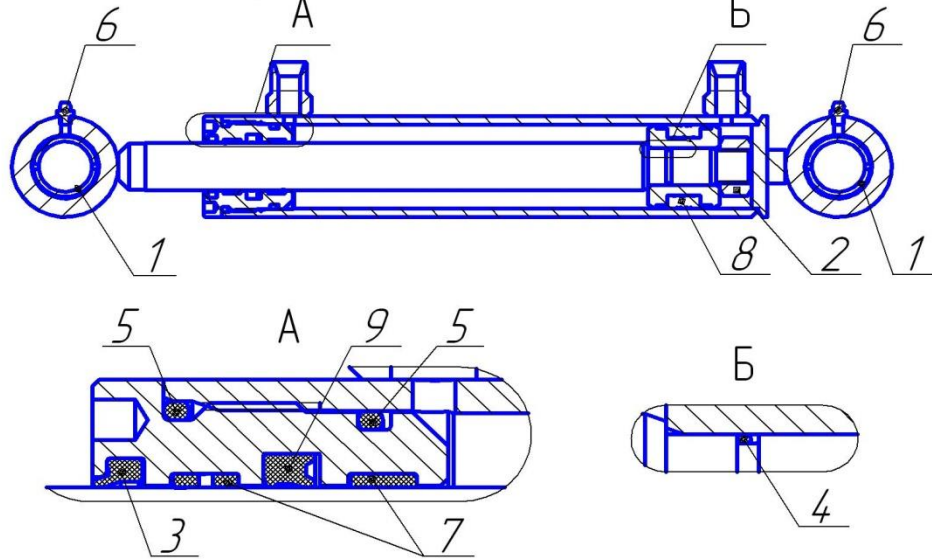


Рисунок 34. Гидроцилиндр ЦГ-ПМК-50.28.200.435-Ж3-Р15

Таблица 29. Комплектующие и запасные части к Гидроцилиндру ЦГ-ПМК-50.28.200.435-Ж3-Р15

№ п/п	Наименование	Номер	Кол-во	Примечание
1	Втулка	ВКМ-30.38.25	2	ТО
2	Гайка	M20	1	ГОСТ 5915-70
3	Грязесъемник	SA 28	1	
4	Кольцо	019-022-19-2-2	1	ГОСТ 9833-73
5	Кольцо	045-051-36-2-2	2	ГОСТ 9833-73
6	Масленка	1.1 Ц6 (M6x1)	2	ГОСТ 19853-74
7	Опорное кольцо	FI 28	2	
8	Поршневое уплотнение	KGD 50 34	1	
9	Штоковое уплотнение	SD 28 38 7	1	

Ковш челюстной 0,5м3 ПФН-160

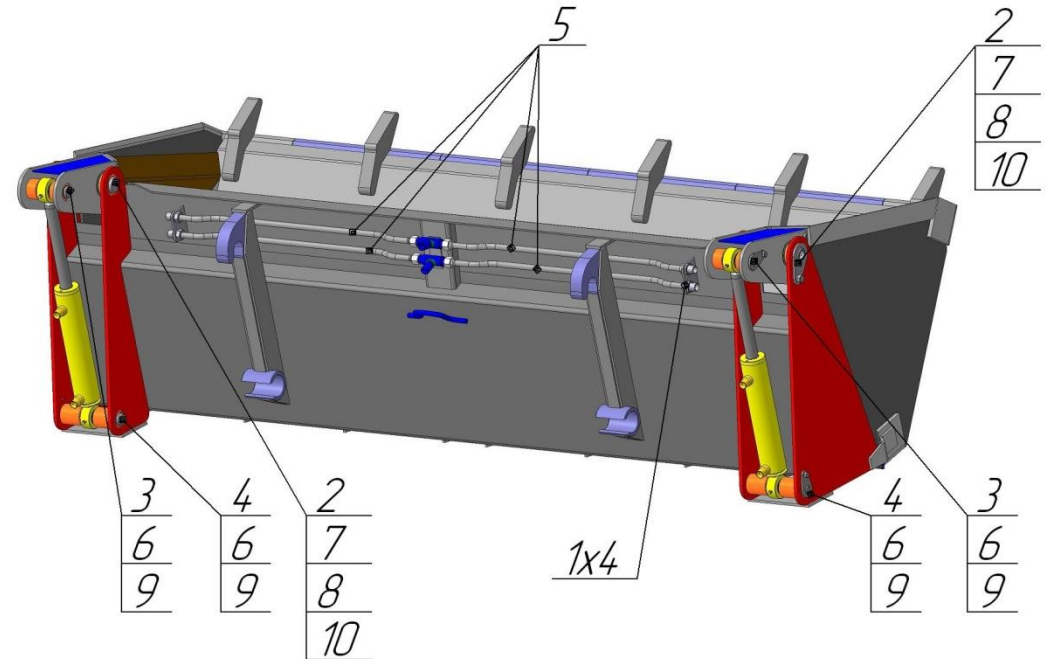


Рисунок 35. Ковш челюстного 0,5м3 ПФН-160

Таблица 30. Комплектующие и запасные части к Ковшу челюстному 0,5м3 ПФН-160

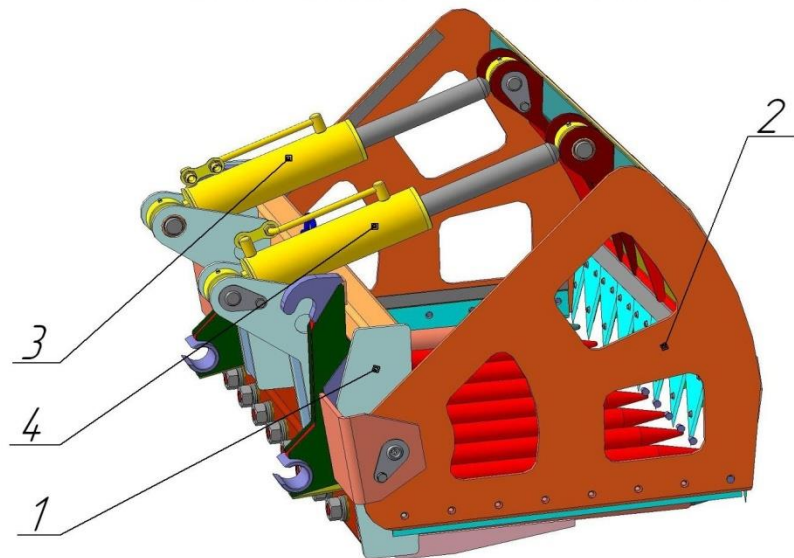
Позиция	Наименование	Номер	Кол-во в узле	Примечания
1	2	3	4	5
1	Гайка M20x1,5	ПФН-200.15.001	4	
2	Палец	ПФН-200.10.000-02	2	
3	Палец	ПФН-260.03.000	2	
4	Палец	ПФН-260.03.000-01	2	
5	Трубка челюсти	ПФН-260.04	4	
6	Болт	M8x16	4	ГОСТ 7805-70
7	Болт	M12x20	2	ГОСТ 7805-70
8	Масленка	1.2 Ц6 (M10x1)	2	ГОСТ 19853-74
9	Шайба	8 65Г (пружинная)	4	ГОСТ 6402-70
10	Шайба	12 65Г (пружинная)	2	ГОСТ 6402-70

Таблица 31. Перечень РВД Ковша челюстного ПФН-160

Позиция	Обозначение	Кол-во в узле	Примечания
1	2	3	4
1	ПУ-РВД-12-250-650	4	От Трубок челюсти к челюстным Гидроцилиндрам

Условное обозначение РВД:
 ПУ - в зависимости от установленных концевых ниппелей
 П - прямой-прямой;
 У - угловой-угловой;
 ПУ - прямой-угловой;
 РВД - Рукав Высокого Давления;
 12 - Проходное сечение (условный проход), мм;
 250 - Рабочее давление, МПа;
 650 - Длина рукава, мм.

Ковш-челюсти "РАПТОР" ПФН-165



1. Отвал ПФН-165.01;
2. Челюсти ПФН-165.02
3. Гидроцилиндр ЦГ-ПМК-90.50.250.560-К1К3-УР15-03;
4. Гидроцилиндр ЦГ-ПМК-90.50.250.560-К1К3-УР15-04.

Рисунок 36. Общий вид и основные узлы Ковша-челюсти "РАПТОР" ПФН-165

Отвал ПФН-165.01

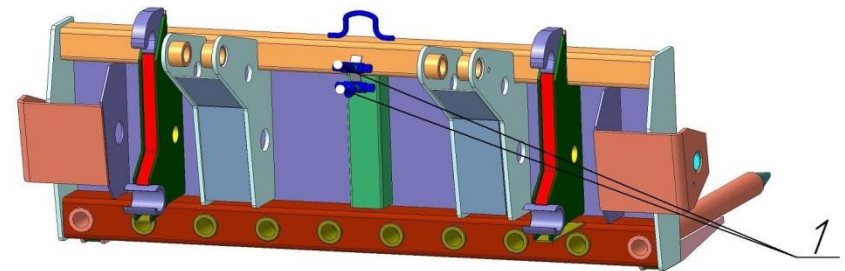


Рисунок 37. Отвал ПФН-165.01

Таблица 32. Комплектующие и запасные части к Отвалу ПФН-165.01

Позиция	Наименование	Номер	Кол-во в узле	Примечания
1	2	3	4	5
1	Тройник	ПФН-200.15.01.000	2	Оцинкование

Челюсти ПФН-165.02

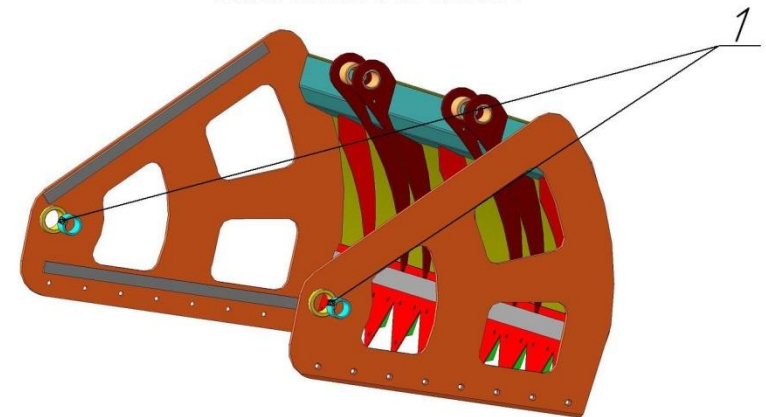


Рисунок 38. Челюсти ПФН-165.02

Таблица 33. Комплектующие и запасные части к Челюсти ПФН-165.02

Позиция	Наименование	Номер	Кол-во в узле	Примечания
1	2	3	4	5
1	Втулка	ВК-40.52.32	2	ТО

Гидроцилиндр ЦГ-ПМК-90.50.250.560-К1К3-УР15-03
(Номер при заказе ЦГ-90.50-0105)

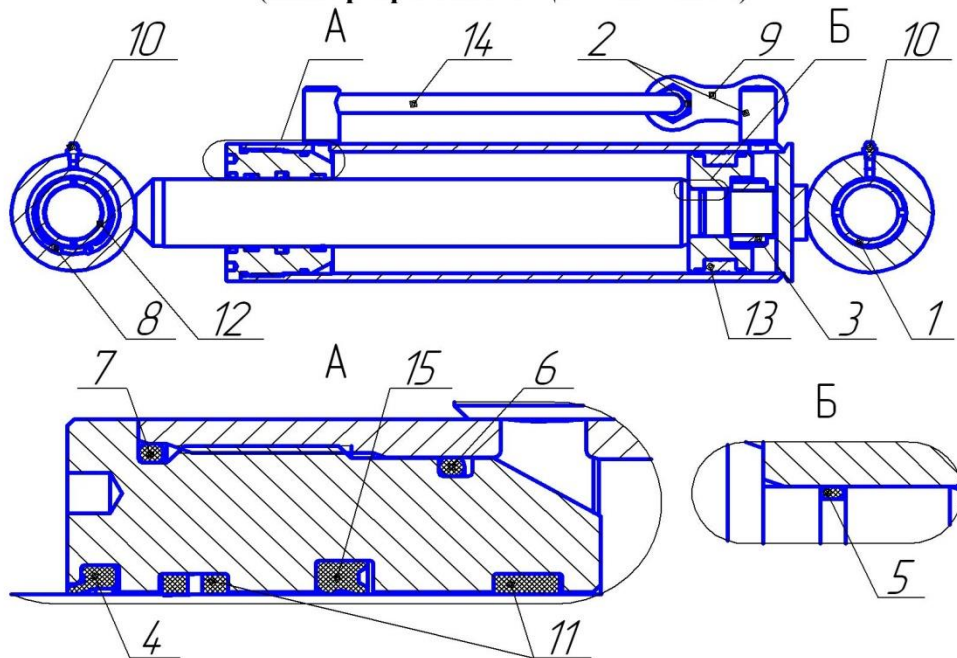


Рисунок 39. Гидроцилиндр ЦГ-ПМК-90.50.250.560-К1К3-УР15-03
Таблица 34. Комплектующие и запасные части к Гидроцилиндру
ЦГ-ПМК-90.50.250.560-К1К3-УР15-03

№ п/п	Наименование	Номер	Кол-во	Примечание
1	Втулка	ВКМ-40.52.40	1	ТО
2	Гайка М20х1,5	ПФН-200.15.001	2	
3	Гайка М33х1,5	ЦГ-ПМК-00.007	1	
4	Грязесъемник	SA 50	1	
5	Кольцо	030-034-25-2-2	1	ГОСТ 9833-73
6	Кольцо	084-090-36-2-2	1	ГОСТ 9833-73
7	Кольцо	089-095-36-2-2	1	ГОСТ 9833-73
8	Кольцо	В 62.65Г	1	ГОСТ 13943-86
9	Косточка	ЦГ-ПМК-00.008-01	1	
10	Масленка	1.1 Ц6 (М6х1)	2	ГОСТ 19853-74
11	Опорное кольцо	FI 50	2	
12	Подшипник	ШС-40	1	
13	Поршневое уплотнение	КGD 90 70	1	
14	Трубка с ниппелем	ЦГ-ПМК-20.09.000	1	
15	Штоковое уплотнение	SD 50 60 7	1	

Гидроцилиндр ЦГ-ПМК-90.50.250.560-К1К3-УР15-04
(Номер при заказе ЦГ-90.50-0106)

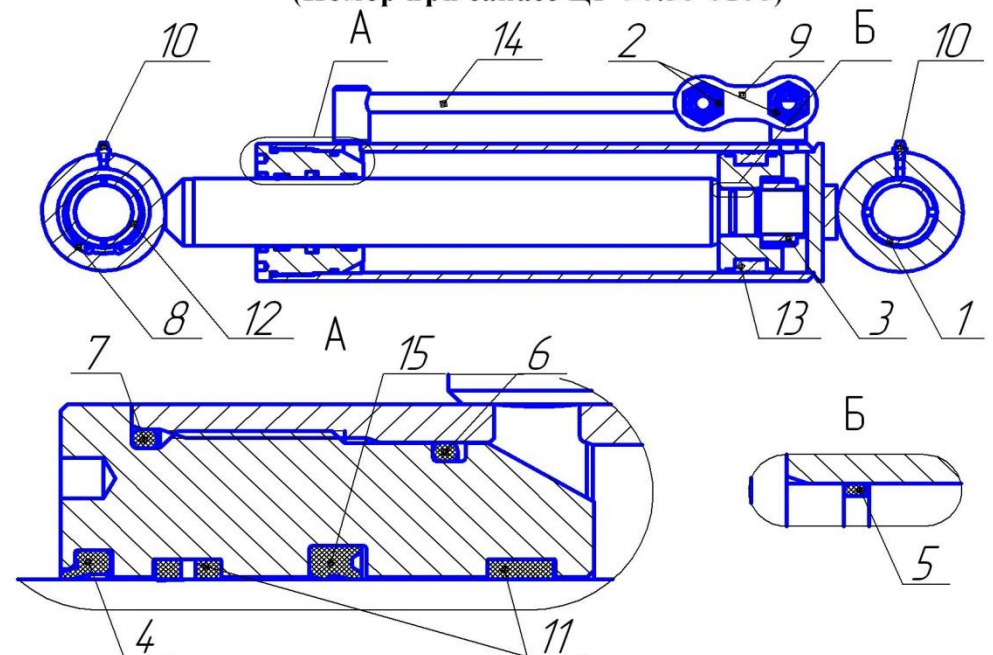


Рисунок 40. Гидроцилиндр ЦГ-ПМК-90.50.250.560-К1К3-УР15-04
Таблица 35. Комплектующие и запасные части к Гидроцилиндру
ЦГ-ПМК-90.50.250.560-К1К3-УР15-04

№ п/п	Наименование	Номер	Кол-во	Примечание
1	Втулка	ВКМ-40.52.40	1	ТО
2	Гайка М20х1,5	ПФН-200.15.001	2	
3	Гайка М33х1,5	ЦГ-ПМК-00.007	1	
4	Грязесъемник	SA 50	1	
5	Кольцо	030-034-25-2-2	1	ГОСТ 9833-73
6	Кольцо	084-090-36-2-2	1	ГОСТ 9833-73
7	Кольцо	089-095-36-2-2	1	ГОСТ 9833-73
8	Кольцо	В 62.65Г	1	ГОСТ 13943-86
9	Косточка	ЦГ-ПМК-00.008-01	1	
10	Масленка	1.1 Ц6 (М6х1)	2	ГОСТ 19853-74
11	Опорное кольцо	FI 50	2	
12	Подшипник	ШС-40	1	
13	Поршневое уплотнение	КGD 90 70	1	
14	Трубка с ниппелем	ЦГ-ПМК-20.09.000	1	
15	Штоковое уплотнение	SD 50 60 7	1	

Ковш-челюсти "РАПТОР" ПФН-165

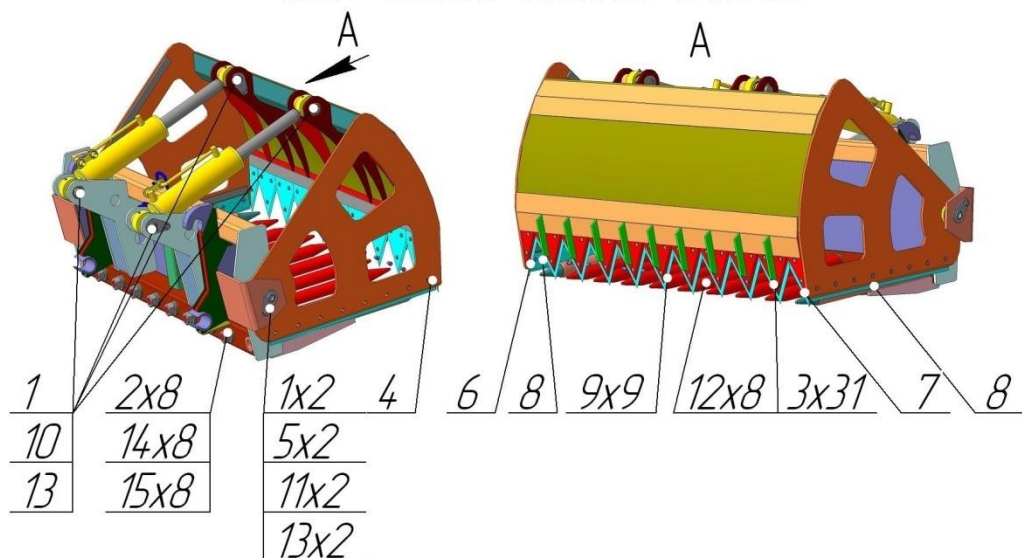


Рисунок 41. Ковш-челюсти "РАПТОР" ПФН-165

Таблица 36. Комплектующие и запасные части к Ковшу-челюсти "РАПТОР" ПФН-165

Позиция	Наименование	Номер	Кол-во в узле	Примечания
1	2	3	4	5
1	Болт	M12x20	6	ГОСТ 7805-70
2	Гайка	M30	8	ГОСТ 5915-70
3	Заклепка	ПФН-165.006	31	
4	Заклепка	ПФН-165.006-01	16	
5	Масленка	1.2 Ц6 (M10x1)	2	ГОСТ 19853-74
6	Нож	ПФН-165.003	1	
7	Нож	ПФН-165.004	1	
8	Нож боковой	ПФН-165.005	2	
9	Нож передний	ПФН-165.002	9	
10	Палец	ПФН-165.03	4	
11	Палец	ПФН-165.04	2	
12	Пика	ПФН-165.001	8	
13	Шайба	12 65Г (пружинная)	6	ГОСТ 6402-70
14	Шайба	30 65Г (пружинная)	8	ГОСТ 6402-70
15	Шайба	A 30 (плоская)	8	ГОСТ 10450-70

Таблица 37. Перечень РВД Ковша-челюсти "РАПТОР" ПФН-165

Позиция	Обозначение	Кол-во в узле	Примечания
1	2	3	4
1	П-РВД-12-250-850	4	От Трубок челюсти к челюстным Гидроцилиндрам

Условное обозначение РВД:
 ПУ - в зависимости от установленных концевых ниппелей
 П - прямой-прямой;
 У - угловой-угловой;
 ПУ - прямой-угловой;
 РВД - Рукав Высокого Давления;
 12 - Проходное сечение (условный проход), мм;
 250 - Рабочее давление, МПа;
 850 - Длина рукава, мм.

Вилы погрузочные ПФН-170

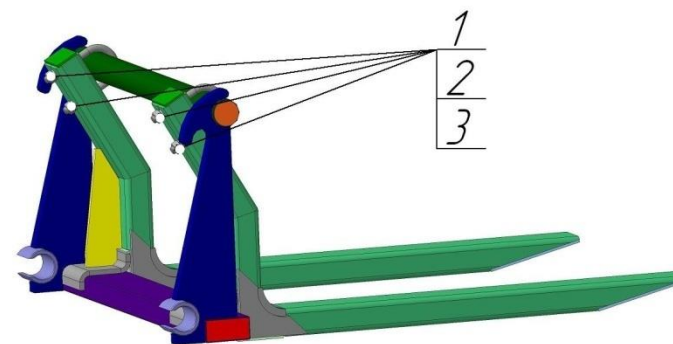
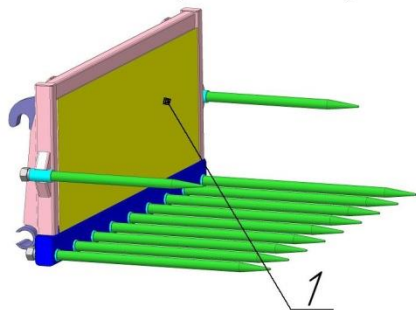


Рисунок 42. Вилы погрузочные ПФН-170

Таблица 38. Комплектующие и запасные части к Вилам погрузочным ПФН-170

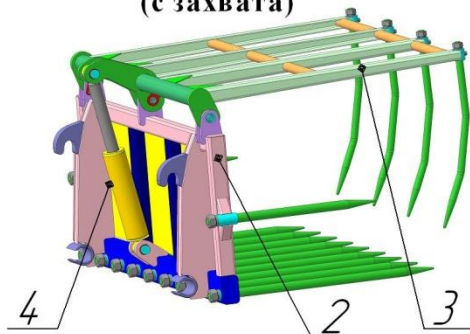
Позиция	Наименование	Номер	Кол-во в узле	Примечания
1	2	3	4	5
1	Гайка	M16	4	ГОСТ 5915-70
2	Шайба	16 65Г (пружинная)	4	ГОСТ 6402-70
3	Хомут	ПФН-280.00.001	2	

**Вилы сельскохозяйственные
ПФН-180-01
(без захвата)**



1. Рама ПФН-180.01-01;
2. Рама ПФН-185.01;

**ПФН-185
(с захвата)**



3. Захват ПФН-185.02;
4. Гидроцилиндр
ЦГ-ПМК-63.40.200.450-Е9-Р15-20

Рисунок 43. Общий вид и основные узлы Вил сельскохозяйственных ПФН-180-01 и ПФН-185

Рама ПФН-185.01-01

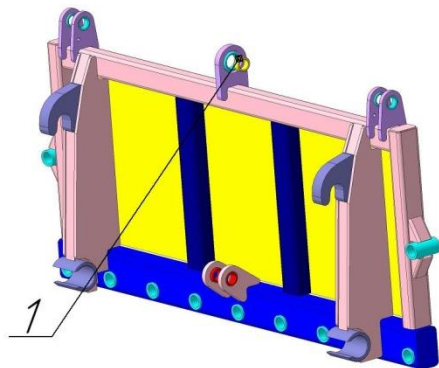


Рисунок 44. Рама ПФН-185.01-01

Таблица 39. Комплектующие и запасные части к Раме ПФН-185.01-01

Позиция	Наименование	Номер	Кол-во в узле	Примечания
1	2	3	4	5
1	Втулка	ПФН-210.02.004	1	ТО

Захват ПФН-185.02

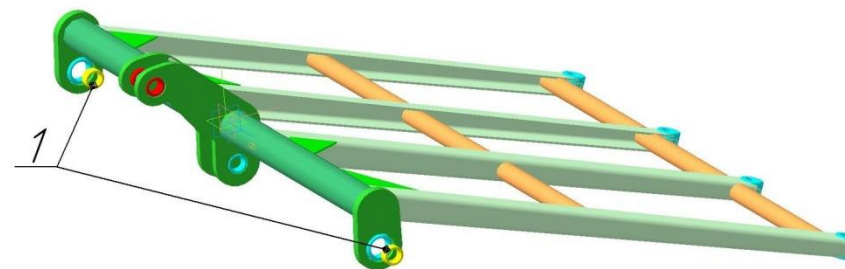


Рисунок 45. Захват ПФН-185.02

Таблица 40. Комплектующие и запасные части к Захвату ПФН-185.02

Позиция	Наименование	Номер	Кол-во в узле	Примечания
1	2	3	4	5
1	Втулка	ПФН-210.02.004	2	ТО

Гидроцилиндр ЦГ-ПМК-63.40.200.450-Е9-Р15-20
(Номер при заказе ЦГ-63.40-0008)

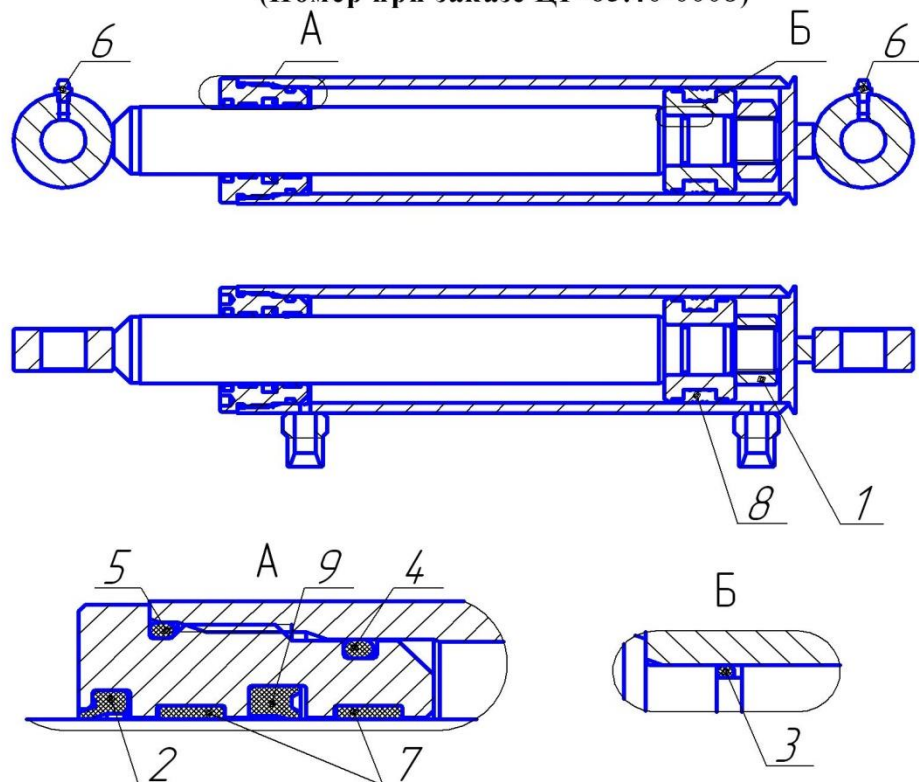


Рисунок 46. Гидроцилиндр ЦГ-ПМК-63.40.200.450-Е9-Р15-20

Таблица 41. Комплектующие и запасные части к Гидроцилиндру ЦГ-ПМК-63.40.200.450-Е9-Р15-20

№ п/п	Наименование	Номер	Кол-во	Примечание
1	Гайка	M27	1	ГОСТ 5915-70
2	Грязесъемник	SA 40	1	
3	Кольцо	026-030-25-2-2	1	ГОСТ 9833-73
4	Кольцо	057-063-36-2-2	1	ГОСТ 9833-73
5	Кольцо	063-068-30-2-2	1	ГОСТ 9833-73
6	Масленка	1.1 Ц6 (М6х1)	2	ГОСТ 19853-74
7	Опорное кольцо	FI 40	2	
8	Поршневое уплотнение	KGD 63 47	1	
9	Штоковое уплотнение	SD 40 50 7	1	

Вилы сельскохозяйственные
ПФН-180-01
(без захвата) **ПФН-185**
(с захвата)

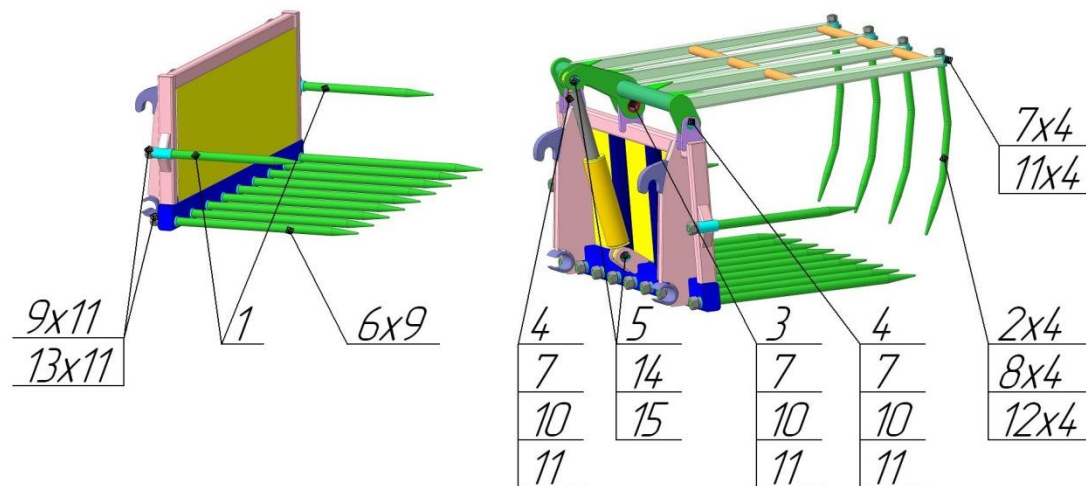
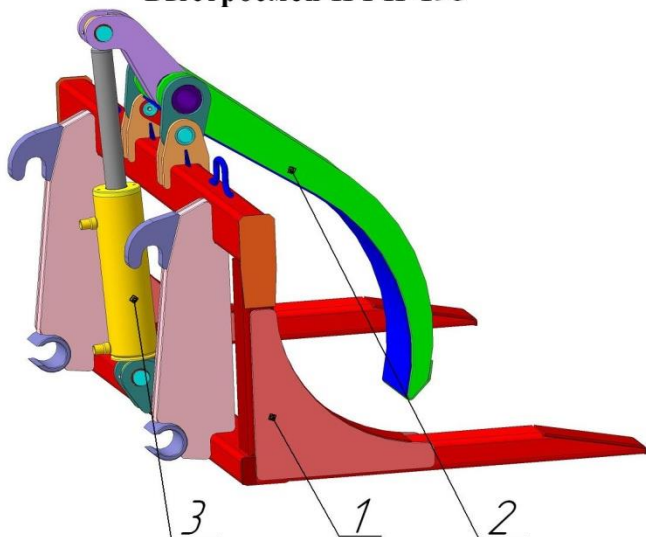


Рисунок 47. Вилы сельскохозяйственные ПФН-180-01 и ПФН-185

Таблица 42. Комплектующие и запасные части к Вилам сельскохозяйственным ПФН-180-01 и ПФН-185

Позиция	Наименование	Номер	Кол-во в узле	Примечания
1	2	3	4	5
1	Держатель	ПФН-210.00.003	2	
2	Клык	ПФН-210.00.002	4	
3	Палец	ПФН-210.03.000	1	ТО
4	Палец	ПФН-210.03.000-01	2	ТО
5	Палец	ПФН-295.00.001	2	ТО
6	Пика	ПФН-210.00.001	9	
7	Болт	M8x16	7	ГОСТ 7805-70
8	Гайка	M20	4	ГОСТ 5915-70
9	Гайка	M27	11	ГОСТ 5915-70
10	Масленка	1.1 Ц6 (М6х1)	3	ГОСТ 19853-74
11	Шайба	8 65Г (пружинная)	7	ГОСТ 6402-70
12	Шайба	20 65Г (пружинная)	4	ГОСТ 6402-70
13	Шайба	27 65Г (пружинная)	11	ГОСТ 6402-70
14	Шайба	A 24 (плоская)	2	ГОСТ 10450-70
15	Шплинт	4x40	2	ГОСТ 393-70

Быстросмен ПФН-195



- 1. Рама ПФН-195.01;
- 2. Захват ПФН-295.02
- 3. Гидроцилиндр ЦГ-ПМК-63.40.200.515-Е9-Р15.

Рисунок 48. Общий вид и основные узлы Бревнозахвата ПФН-195

Захват ПФН-295.02

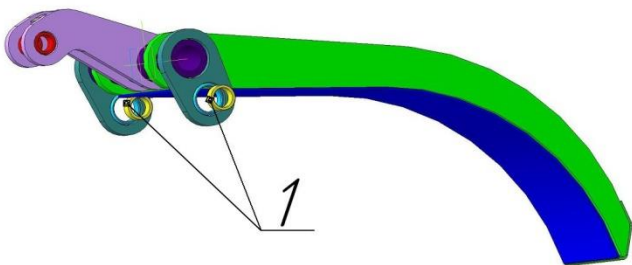


Рисунок 49. Захват ПФН-295.02

Таблица 43. Комплектующие и запасные части к Захвату ПФН-295.02

Позиция	Наименование	Номер	Кол-во в узле	Примечания
1	2	3	4	5
1	Втулка	ПФН-290.02.005	2	ГО

**Гидроцилиндр ЦГ-ПМК-63.40.200.515-Е9-Р15
(Номер при заказе ЦГ-63.40-0013)**

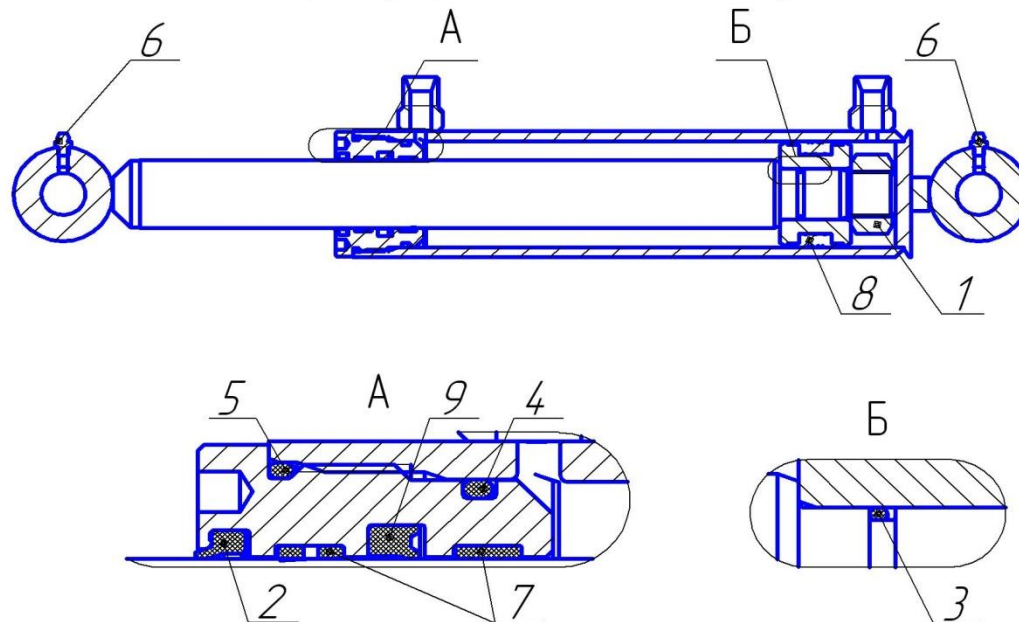


Рисунок 50. Гидроцилиндр ЦГ-ПМК-63.40.200.515-Е9-Р15

Таблица 44. Комплектующие и запасные части к Гидроцилиндру ЦГ-ПМК-63.40.200.515-Е9-Р15

№ п/п	Наименование	Номер	Кол-во	Примечание
1	Гайка	M27	1	ГОСТ 5915-70
2	Грязесъемник	SA 40	1	
3	Кольцо	026-030-25-2-2	1	ГОСТ 9833-73
4	Кольцо	057-063-36-2-2	1	ГОСТ 9833-73
5	Кольцо	063-068-30-2-2	1	ГОСТ 9833-73
6	Масленка	1.1 Ц6 (M6x1)	2	ГОСТ 19853-74
7	Опорное кольцо	FI 40	2	
8	Поршневое уплотнение	KGD 63 47	1	
9	Штоковое уплотнение	SD 40 50 7	1	

Бревнозахват ПФН-195

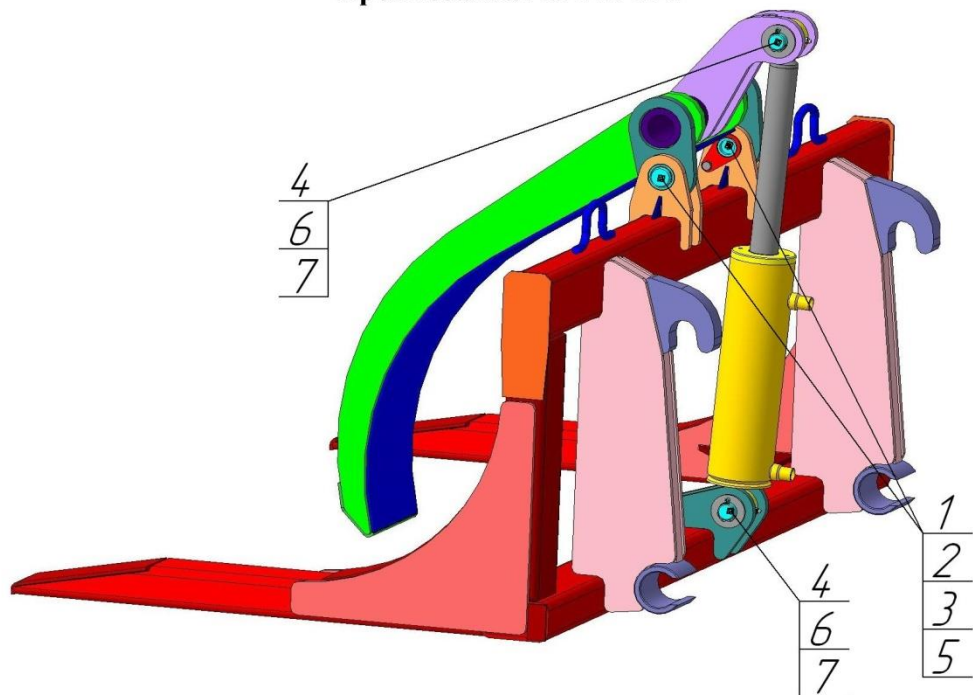


Рисунок 51. Бревнозахват ПФН-195

Таблица 45. Комплектующие и запасные части к Бревнозахвату ПФН-195

Позиция	Наименование	Номер	Кол-во в узле	Примечания
1	2	3	4	5
1	Болт	M8x16	2	ГОСТ 7805-70
2	Масленка	1.1 Ц6 (Mx1)	2	ГОСТ 19853-74
3	Палец	ПФН-290.03	2	
4	Палец	ПФН-290.00.001	2	
5	Шайба	8 65Г (пружинная)	2	ГОСТ 6402-70
6	Шайба	A 24 (плоская)	2	ГОСТ 10450-70
7	Шплнт	4x40	2	ГОСТ 343-70