

**НАВЕСНОЕ ОБОРУДОВАНИЕ
ПОГРУЗЧИК
ПФН-0,9**

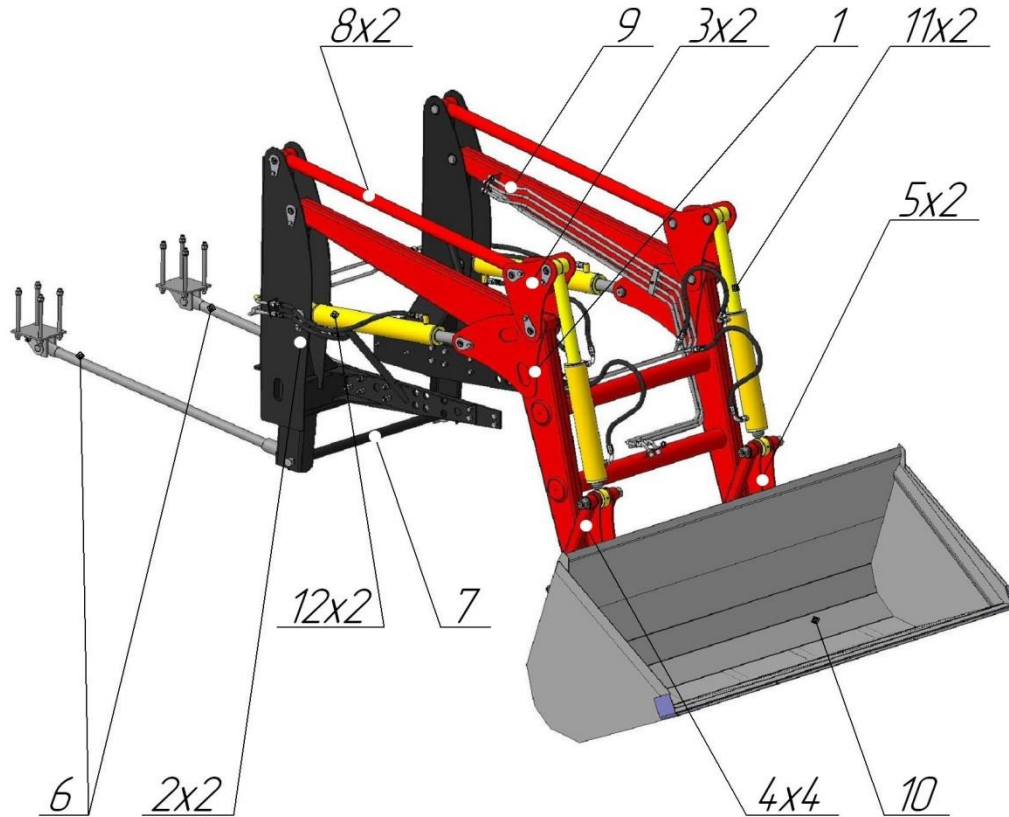
**КАТАЛОГ
КОМПЛЕКТУЮЩИХ И
ЗАПАСНЫХ ЧАСТЕЙ**

2011

СОДЕРЖАНИЕ

| | |
|---------------------------------------------------------------------------|----|
| Оборудование погрузочное ПФН-0,9 | 3 |
| (общий вид и основные узлы) | |
| Стрела ПФН-200.01 | 3 |
| Тяга-банан ПФН-200.05 | 4 |
| Штанга распорная ПФН-200.07 | 4 |
| Стабилизатор ПФН-200.09 | 4 |
| Комплект трубопроводов ПФН-0,9 | 4 |
| Гидроцилиндр ЦГ-ПМК-80.50.400.1055-К1К2-Р15-23 | 5 |
| Гидроцилиндр ЦГ-ПМК-80.50.560.925-К2-УР15-01 | 5 |
| Оборудование погрузочное ПФН-0,9 | 6 |
| (комплектующие и запасные части) | |
| Сменный навесной инструмент Оборудования погрузочного ПФН-0,9 | 8 |
| Гидробур ПФН-205 | 9 |
| Вилы сельскохозяйственные ПФН-210-01 (без захвата) и ПФН-215 (с захватом) | 12 |
| Отвал жесткий 2,0м ПФН-220 | 14 |
| Адаптер для сменного инструмента "Сальск" ПФН-225 | 13 |
| Вилы штыковые ПФН-235 | 14 |
| Ковш 0,8м ³ с быстросменом ПФН-245 | 14 |
| Быстросмен гидравлический ПФН-200.11 | 15 |
| Отвал снежный гидроповоротный 2,4м ПФН-250 | 16 |
| Отвал снежный 2,4м ПФН-255 | 17 |
| Ковш челюстной 0,5м ³ ПФН-260 | 18 |
| Ковш-челюсти "РАПТОР" ПФН-265 | 19 |
| Ковш челюстной 0,8м ³ ПФН-270 | 20 |
| Вилы погрузочные ПФН-280 | 25 |
| Бревнозахват ПФН-295 | 26 |

Оборудование погрузочное ПФН-0,9



Стрела ПФН-200.01

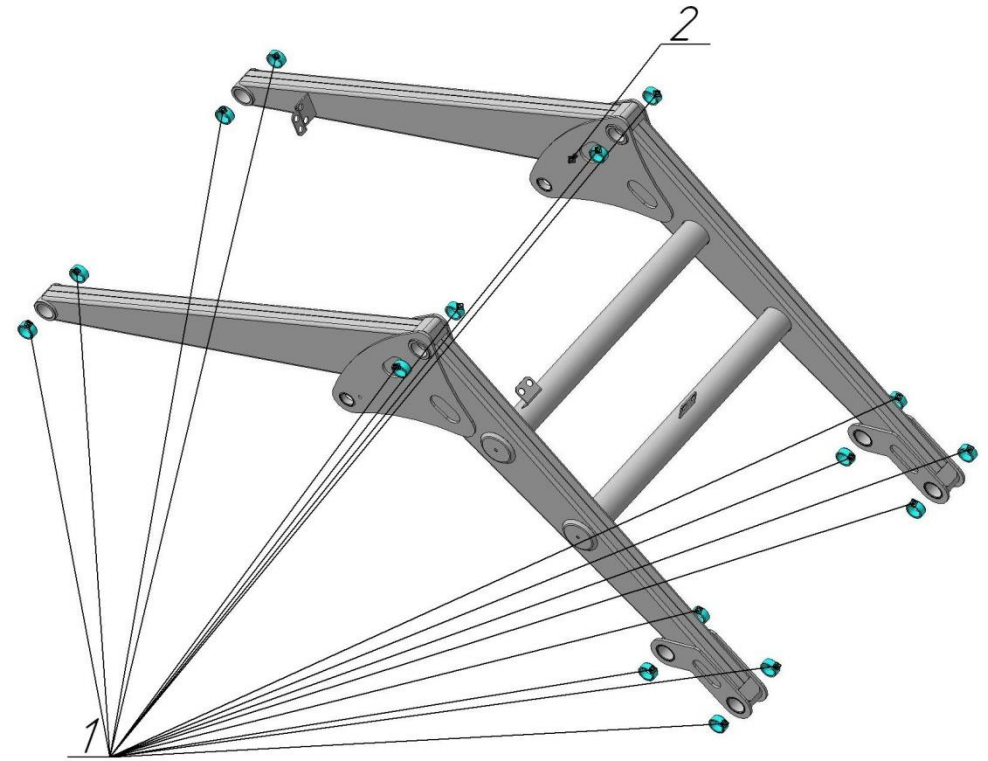


Рисунок 2. Стрела ПФН-200.01

1. Стрела ПФН-200.01;
2. Стойка ПФН-200.12-правая (ПФН-200.12-01-левая) - 2 шт.;
3. Переходное звено ПФН-200.03-правое (ПФН-200.03-01-левое) - 2 шт.;
4. Рычаг ПФН-200.04 - 4 шт.;
5. Тяга-банан ПФН-200.05 - 2 шт.;
6. Штанга распорная ПФН-200.07-правая (ПФН-200.07-01-левая) - 2 шт.;
7. Вал распорный ПФН-200.08.;
8. Стабилизатор ПФН-200.09 - 2 шт.;
9. Комплект трубопроводов.;
10. Ковш 0,8м³ ПФН-240(или любой навесной инструмент);
11. ГидроцилиндрЦГ-ПМК-80.50.400.1055-К1К2-Р15-23 - 2 шт.;
12. ГидроцилиндрЦГ-ПМК-80.50.560.925-К2-УР15-01 - 2 шт.

Рисунок 1. Общий вид и основные узлы Оборудования погрузочного ПФН-0,9

Таблица 1. Комплектующие и запасные части к Стреле ПФН-200.01

| Позиция | Наименование | Номер | Кол-во в узле | Примечания |
|---------|--------------|-------------|---------------|--------------|
| 1 | 2 | 3 | 4 | 5 |
| 1 | Втулка | ВК-40.52.24 | 16 | ТО |
| 2 | Болт | M8x30 | 1 | ГОСТ 7805-70 |

Тяга-банан ПФН-200.05

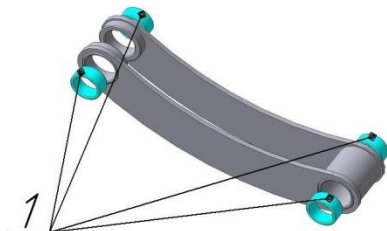


Рисунок 3. Тяга-банан ПФН-200.05

Таблица 2. Комплектующие и запасные части к Тяге-банану ПФН-200.05

| Позиция | Наименование | Номер | Кол-во в узле | Примечания |
|---------|--------------|-------------|---------------|------------|
| 1 | 2 | 3 | 4 | 5 |
| 1 | Втулка | ВК-40.52.24 | 4 | ТО |



Рисунок 4. Штанга распорная ПФН-200.07

Таблица 3. Комплектующие и запасные части к Штанге распорной ПФН-200.07

| Позиция | Наименование | Номер | Кол-во в узле | Примечания |
|---------|--------------|--------------------|---------------|--------------|
| 1 | 2 | 3 | 4 | 5 |
| 1 | Палец | ПФН-100.18.04 | 1 | |
| 2 | Болт | M12x25 | 1 | ГОСТ 7805-70 |
| 3 | Гайка | M12 | 1 | ГОСТ 5915-70 |
| 4 | Гайка | M16 | 10 | ГОСТ 5915-70 |
| 5 | Шайба | 12 65Г (пружинная) | 1 | ГОСТ 6402-70 |
| 6 | Шайба | 16 65Г (пружинная) | 10 | ГОСТ 6402-70 |
| 7 | Шпилька | ПФН-100.18.006 | 4 | |

Стабилизатор ПФН-200.09

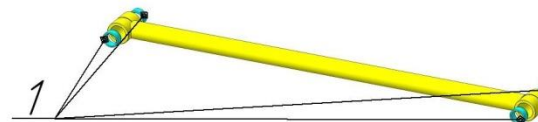


Рисунок 5. Стабилизатор ПФН-200.09

Таблица 4. Комплектующие и запасные части к Стабилизатору ПФН-200.09

| Позиция | Наименование | Номер | Кол-во в узле | Примечания |
|---------|--------------|-------------|---------------|------------|
| 1 | 2 | 3 | 4 | 5 |
| 1 | Втулка | ВК-40.52.24 | 4 | ТО |

Комплект трубопроводов ПФН-0,9

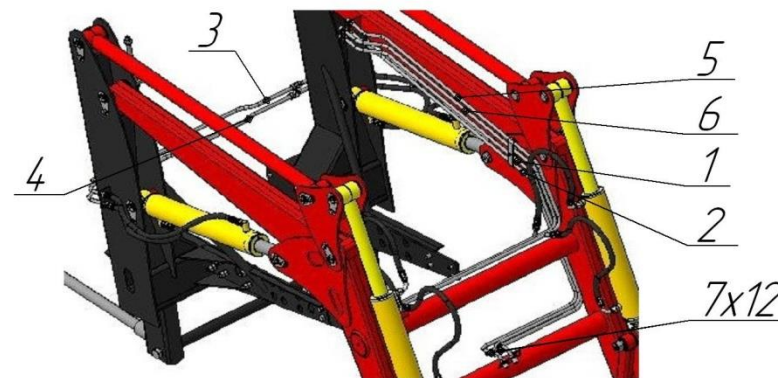


Рисунок 6. Комплект трубопроводов ПФН-0,9

Таблица 5. Комплект трубопроводов ПФН-0,9

| Позиция | Наименование | Номер | Кол-во в узле | Примечания |
|---------|----------------------------------------|----------------|---------------|-------------|
| 1 | 2 | 3 | 4 | 5 |
| 1 | Трубка управления сменным инструментом | ПФН-200.15.03 | 1 | Оцинкование |
| 2 | Трубка управления сменным инструментом | ПФН-200.15.04 | 1 | Оцинкование |
| 3 | Трубка опускания стрелы | ПФН-200.15.07 | 1 | Оцинкование |
| 4 | Трубка подъема стрелы | ПФН-200.15.08 | 1 | Оцинкование |
| 5 | Трубка подъема ковша | ПФН-200.15.09 | 1 | Оцинкование |
| 6 | Трубка опускания ковша | ПФН-200.15.10 | 1 | Оцинкование |
| 7 | Гайка M20x1,5 | ПФН-200.15.001 | 12 | Оцинкование |

Гидроцилиндр ЦГ-ПМК-80.50.400.1055-К1К2-Р15-23
(Номер при заказе ЦГ-80.50-0150)

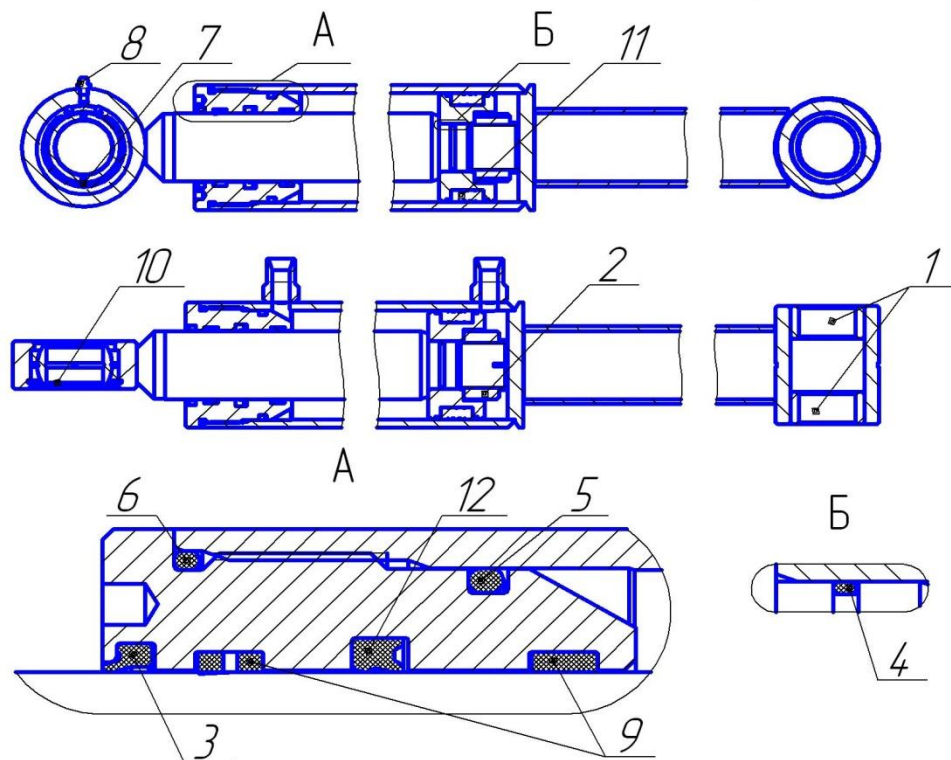


Рисунок 7. Гидроцилиндр ЦГ-ПМК-80.50.400.1055-К1К2-Р15-23
Таблица 6. Комплектующие и запасные части к Гидроцилиндру
ЦГ-ПМК-80.50.400.1055-К1К2-Р15-23

| № п/п | Наименование | Номер | Кол-во | Примечание |
|-------|----------------------|----------------|--------|---------------|
| 1 | Втулка | ВК-40.52.24 | 2 | ТО |
| 2 | Гайка М33х1,5 | ЦГ-ПМК-00.007 | 1 | |
| 3 | Грязесъемник | SA 50 | 1 | |
| 4 | Кольцо | 030-034-25-2-2 | 1 | ГОСТ 9833-73 |
| 5 | Кольцо | 072-080-46-2-2 | 1 | ГОСТ 9833-73 |
| 6 | Кольцо | 080-086-36-2-2 | 1 | ГОСТ 9833-73 |
| 7 | Кольцо | В 62.65Г | 1 | ГОСТ 13943-86 |
| 8 | Масленка | 1.1 Ц6 (М6х1) | 1 | ГОСТ 19853-74 |
| 9 | Опорное кольцо | FI 50 | 2 | |
| 10 | Подшипник | ШС-40 | 1 | |
| 11 | Поршневое уплотнение | КGD 80 62 | 1 | |
| 12 | Штоковое уплотнение | SD 50 60 7 | 1 | |

Гидроцилиндр ЦГ-ПМК-80.50.560.925-К2-УР15-01
(Номер при заказе ЦГ-80.50-0058)

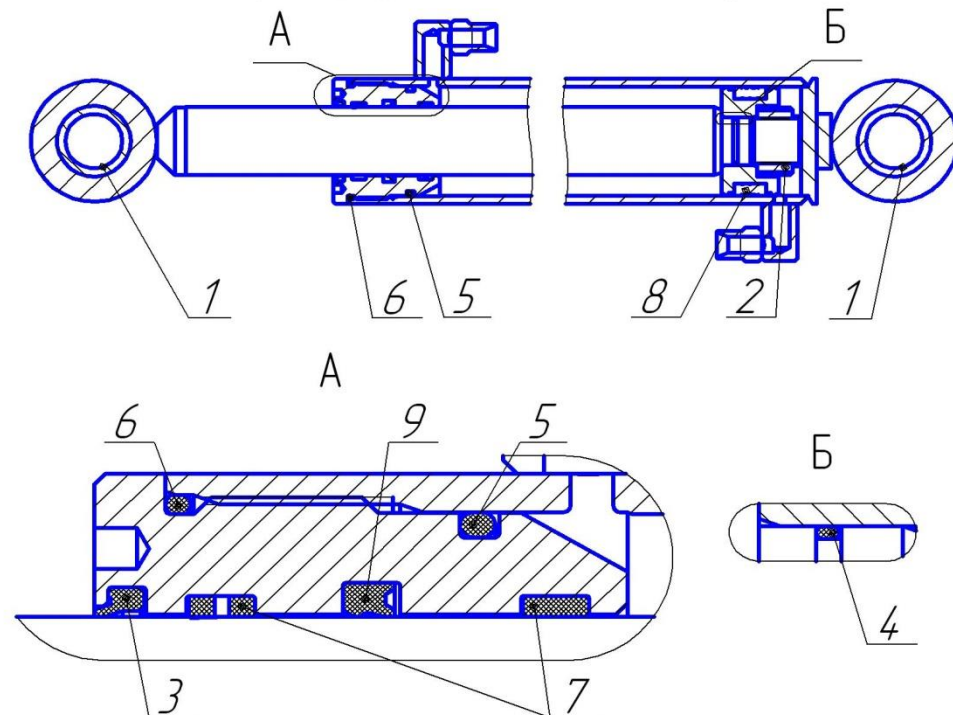


Рисунок 8. Гидроцилиндр ЦГ-ПМК-80.50.560.925-К2-УР15-01
Таблица 7. Комплектующие и запасные части к Гидроцилиндру
ЦГ-ПМК-80.50.560.925-К2-УР15-01

| № п/п | Наименование | Номер | Кол-во | Примечание |
|-------|----------------------|----------------|--------|--------------|
| 1 | Втулка | ВК-40.52.40 | 2 | ТО |
| 2 | Гайка М33х1,5 | ЦГ-ПМК-00.007 | 1 | |
| 3 | Грязесъемник | SA 50 | 1 | |
| 4 | Кольцо | 030-034-25-2-2 | 1 | ГОСТ 9833-73 |
| 5 | Кольцо | 072-080-46-2-2 | 1 | ГОСТ 9833-73 |
| 6 | Кольцо | 080-086-36-2-2 | 1 | ГОСТ 9833-73 |
| 7 | Опорное кольцо | FI 50 | 2 | |
| 8 | Поршневое уплотнение | КGD 80 62 | 1 | |
| 9 | Штоковое уплотнение | SD 50 60 7 | 1 | |

Оборудование погрузочное ПФН-0,9

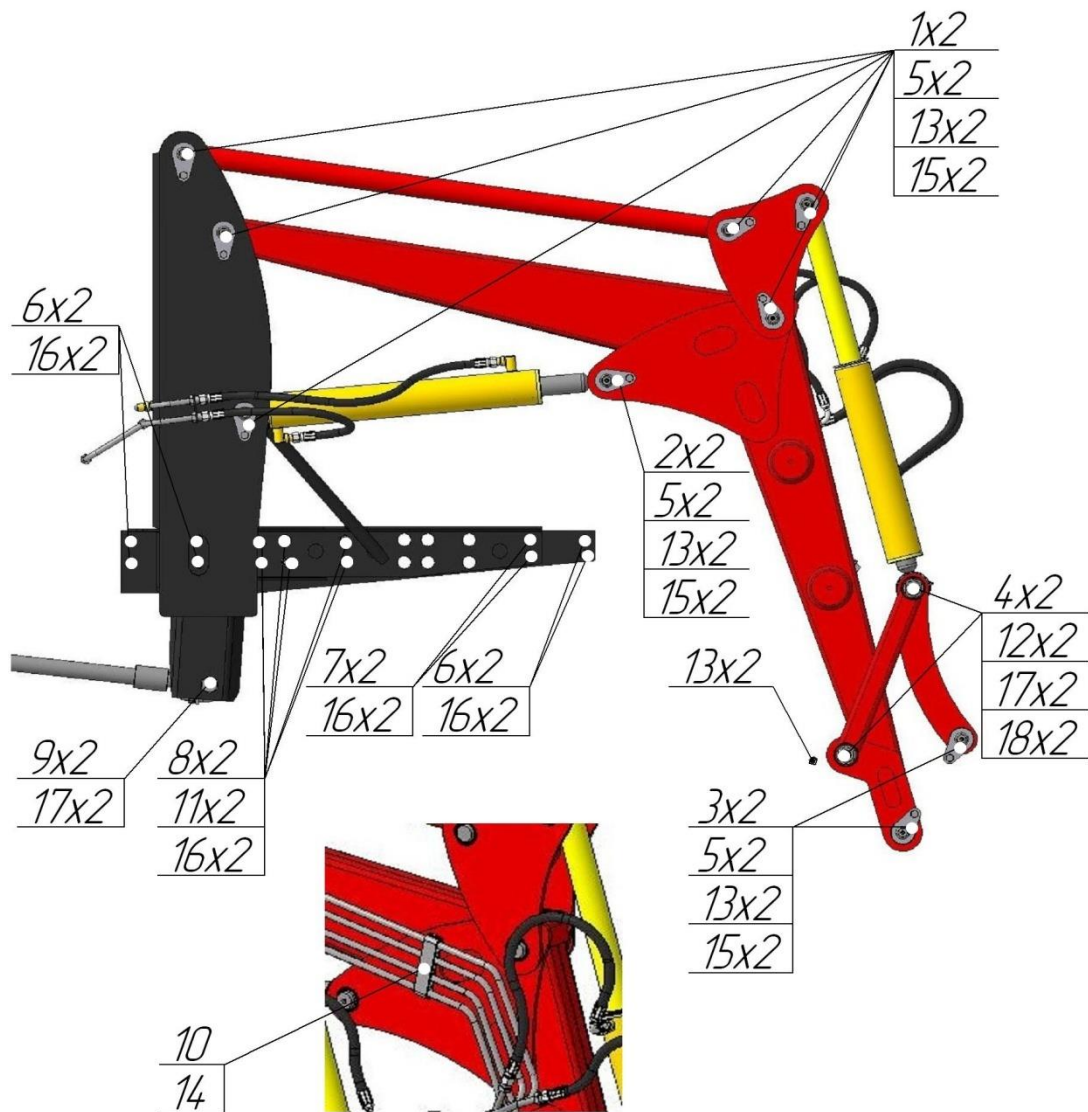


Рисунок 9. Оборудование погрузочное ПФН-0,9

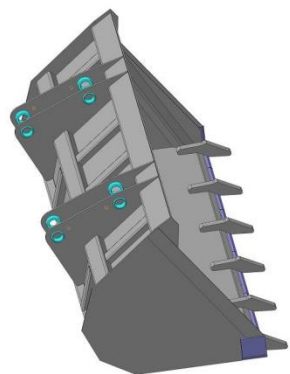
Таблица 8. Комплектующие и запасные части к Оборудованию погрузочному ПФН-0,9

| Позиция | Наименование | Номер | Кол-во в узле | Примечания |
|---------|-------------------|--------------------|---------------|---------------|
| 1 | 2 | 3 | 4 | 5 |
| 1 | Палец | ПФН-100.20.000 | 12 | ТО |
| 2 | Палец | ПФН-100.20.000-01 | 2 | ТО |
| 3 | Палец | ПФН-200.10.000-02 | 4 | ТО |
| 4 | Палец ступенчатый | ПФН-200.002 | 4 | ТО |
| 5 | Болт | M12x20 | 18 | ГОСТ 7805-70 |
| 6 | Болт | M16x30 | 12 | ГОСТ 7805-70 |
| 7 | Болт | M16x40 | 4 | ГОСТ 7805-70 |
| 8 | Болт | M16x65 | 12 | ГОСТ 7805-70 |
| 9 | Болт | M27x60 | 2 | ГОСТ 7805-70 |
| 10 | Гайка | M8 | 1 | ГОСТ 5915-70 |
| 11 | Гайка | M16 | 24 | ГОСТ 5915-70 |
| 12 | Гайка | M27 | 8 | ГОСТ 5915-70 |
| 13 | Масленка | 1.2 Ц6 (M10x1) | 20 | ГОСТ 19853-74 |
| 14 | Шайба | 8 65Г (пружинная) | 1 | ГОСТ 6402-70 |
| 15 | Шайба | 12 65Г (пружинная) | 18 | ГОСТ 6402-70 |
| 16 | Шайба | 16 65Г (пружинная) | 28 | ГОСТ 6402-70 |
| 17 | Шайба | 27 65Г (пружинная) | 10 | ГОСТ 6402-70 |
| 18 | Шайба | A 27 (плоская) | 8 | ГОСТ 10450-70 |

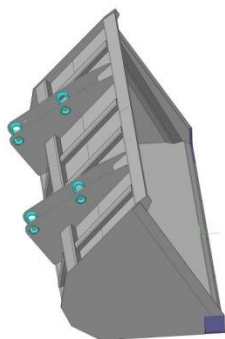
Таблица 9. Перечень РВД Оборудования погрузочного ПФН-0,9

| Позиция | Обозначение | Кол-во в узле | Примечания |
|------------------------------------------------------------------------------------------------------------------------------------------------------------------------------------------------------------------------------------------------------------------------------------------------------------------------------|-------------------------------------------------------------------------------------------------------------------------|------------------|----------------------------------------------------------------------------------------------------------------|
| 1 | 2 | 3 | 4 |
| 1 | П-РВД-12-250-650 | 2 | От трубопроводов подключения стреловых гидроцилиндров к стреловым Гидроцилиндрам |
| 2 | П-РВД-12-250-850 | 2 | |
| 3 | ПУ-РВД-12-250-850 | 1 | От трубопроводов подключения ковшевых гидроцилиндров к ковшевым Гидроцилиндрам |
| 4 | ПУ-РВД-12-250-950 | 2 | |
| 5 | У-РВД-12-250-850 | 1 | |
| 6 | ПУ-РВД-12-250-3000 (при установке на "Беларус-920"; "Беларус-892"; "Беларус-952") | 2 | От гидросистемы трактора со стороны задней навески к трубопроводам подключения гидроцилиндров челюстного ковша |
| 7 | ПУ-РВД-12-250-3000 ПУ-РВД-12-250-2000 ПУ-РВД-12-250-950 ПУ-РВД-12-250-850 (при установке на "Беларус-82.1") | 1 1 1 1 | От гидросистемы трактора со стороны задней навески к трубопроводам подключения гидроцилиндров челюстного ковша |
| 8 | П-РВД-12-250-1250 | 2 | От трубопроводов подключения сменного навесного инструмента к гидрооборудованию сменного навесного инструмента |
| <p>Условное обозначение РВД: П - в зависимости от установленных концевых ниппелей П - прямой-прямой; У - угловой-угловой; ПУ - прямой-угловой; РВД - Рукав Высокого Давления; 12 - Проходное сечение (условный проход), мм; 250 - Рабочее давление, МПа; 650 - Длина рукава, мм.</p> | | | |

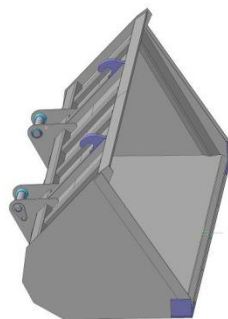
**Сменный навесной инструмент
Оборудования погрузочного ПФН-0,9**



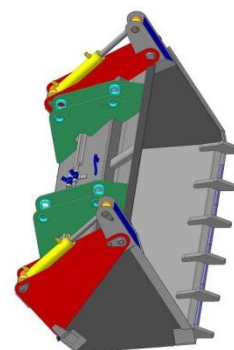
Ковш 0,55м³ ПФН-230
(К 011.055.09)



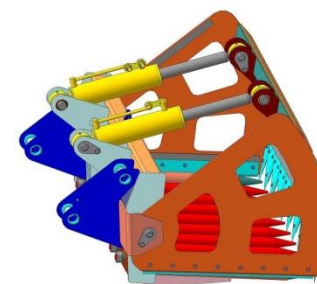
Ковш 0,8м³ ПФН-240
(К 011.080.09)



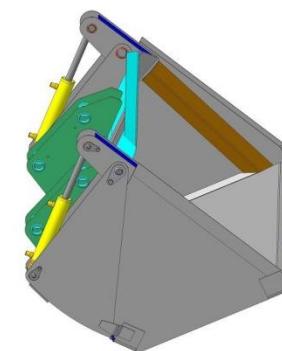
Ковш 0,8м³ с быстросменом
ПФН-245 (К 012.080.09БС)



Ковш челюстной 0,55м³
ПФН-260 (К 012.055.09)



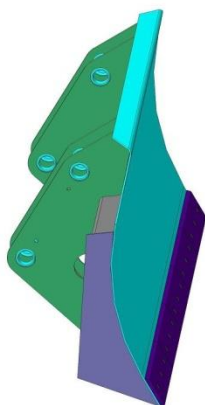
Ковш-челюсти РАПТОР
ПФН-265 (К 012.065.09)



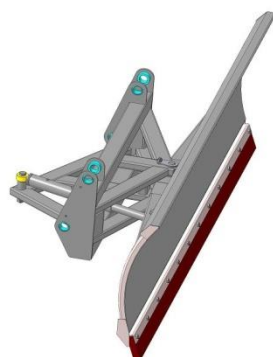
Ковш челюстной 0,8м³
ПФН-270 (К 012.080.09)



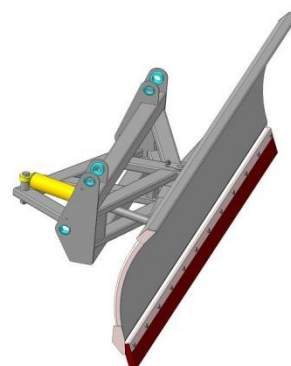
Гидробур ПФН-205
(С 012.200-400.09)



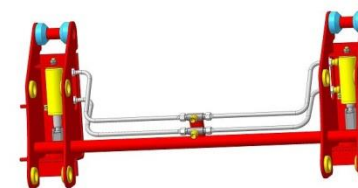
Отвал жесткий 2,0м
ПФН-220 (Б 011.020.09)



Отвал снежный 2,4м
ПФН-255 (Б 011.024.09)



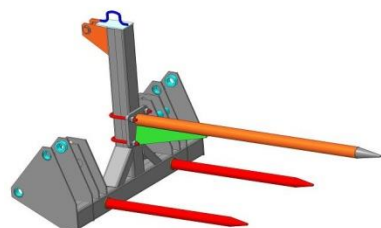
Отвал снежный гидроповоротный 2,4м
ПФН-250 (Б 012.024.09)



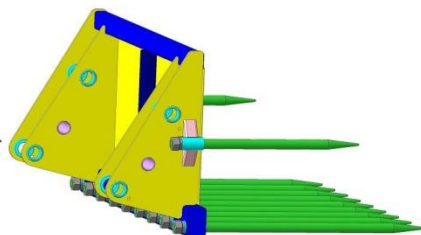
Быстросмен гидравлический
ПФН-200.11



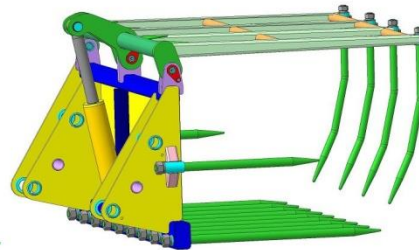
Адаптер для сменного ин-та
"Сальск" ПФН-225 (АС 09)



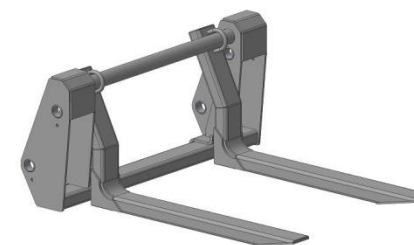
Вилы штыковые ПФН-235
(В 010.006.09)



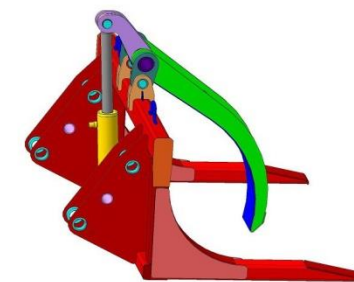
Вилы с/х без захвата ПФН-210-01
(В 010.011.09)



Вилы с/х с захватом ПФН-215
(В 012.011.09)



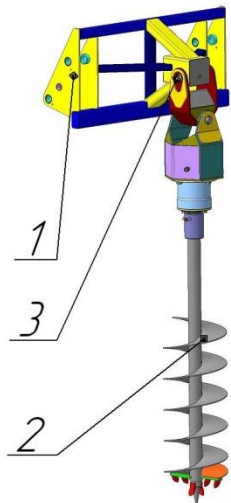
Вилы погрузочные ПФН-280
(В 010.010.09)



Бревнозахват ПФН-295
(В 012.004.09)

Рисунок 10. Сменный навесной инструмент Оборудования погрузочного ПФН-0,9

Гидробур ПФН-205



Варианты исполнения Гидробура в зависимости от Бура гидравлического ПФН-205.02:

| | |
|--------------|----------------|
| 1.ПФН-205 | ПФН-205.02; |
| 2.ПФН-205-01 | ПФН-205.02-01; |
| 3.ПФН-205-02 | ПФН-205.02-02; |
| 4.ПФН-205-03 | ПФН-205.02-03; |
| 5.ПФН-205-04 | ПФН-205.02-04. |

1. Рама ПФН-205.01;
2. Бур гидравлический ПФН-155.02;
3. Палец Э-01-12.

Рисунок 11. Общий вид и основные узлы Гидробура ПФН-205

Рама ПФН-205.01

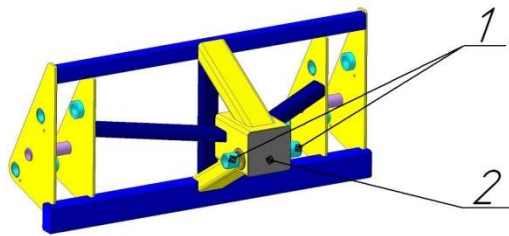
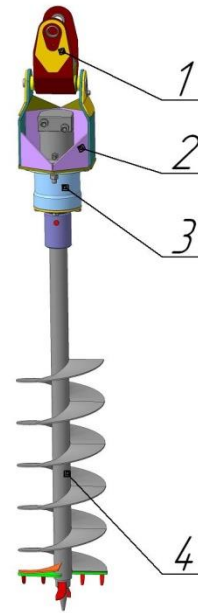


Рисунок 12. Рама ПФН-205.01

Таблица 10. Комплектующие и запасные части к Рама ПФН-205.01

| Позиция | Наименование | Номер | Кол-во в узле | Примечания |
|---------|--------------|----------------|---------------|---------------|
| 1 | 2 | 3 | 4 | 5 |
| 1 | Втулка | ВК-40.52.40 | 2 | ТО |
| 2 | Масленка | 1.1 Ц6 (M10x1) | 1 | ГОСТ 19853-74 |

Бур гидравлический ПФН-155.02



- 1.Крестовина Э-01-60.01;
2. Подвеска Э-01-60.02;
3. Шпиндельный узел Э-01-60.03;
4. Бур Э-01-60.04;

Варианты исполнения Бура гидравлического в зависимости от исполнений Бура Э-01-60.04:

| | |
|-----------------|----------------|
| 1.ПФН-155.02 | Э-01-60.04; |
| 2.ПФН-155.02-01 | Э-01-60.04-01; |
| 3.ПФН-155.02-02 | Э-01-60.04-02; |
| 4.ПФН-155.02-03 | Э-01-60.04-03; |
| 5.ПФН-155.02-04 | Э-01-60.04-04. |

Рисунок 13. Общий вид и основные узлы Бура гидравлического ПФН-155.02

Крестовина Э-01-60.01

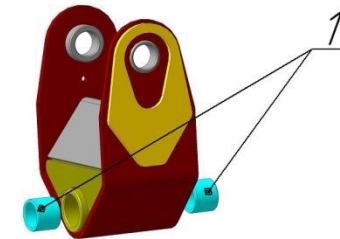


Рисунок 14. Крестовина Э-01-60.01

Таблица 11. Комплектующие и запасные части к Крестовине Э-01-60.01

| Позиция | Наименование | Номер | Кол-во в узле | Примечания |
|---------|--------------|-------------|---------------|------------|
| 1 | 2 | 3 | 4 | 5 |
| 1 | Втулка | ВК-40.52.40 | 2 | ТО |

Подвеска Э-01-60.02

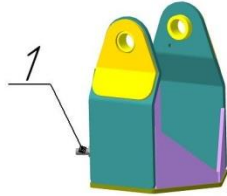


Рисунок 15. Подвеска Э-01-60.02

Таблица 12. Комплектующие и запасные части к Подвеске Э-01-60.02

| Позиция | Наименование | Номер | Кол-во в узле | Примечания |
|---------|--------------|--------|---------------|--------------|
| 1 | 2 | 3 | 4 | 5 |
| 1 | Болт | M16x30 | 1 | ГОСТ 7805-70 |

Шпindelный узел Э-01-60.03

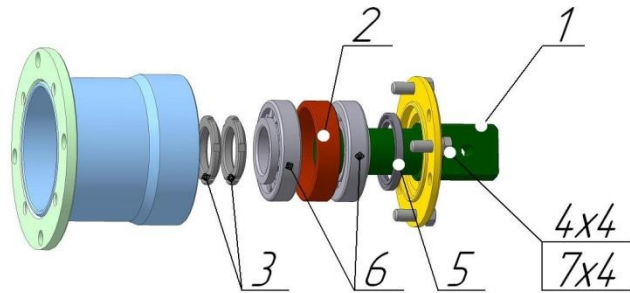
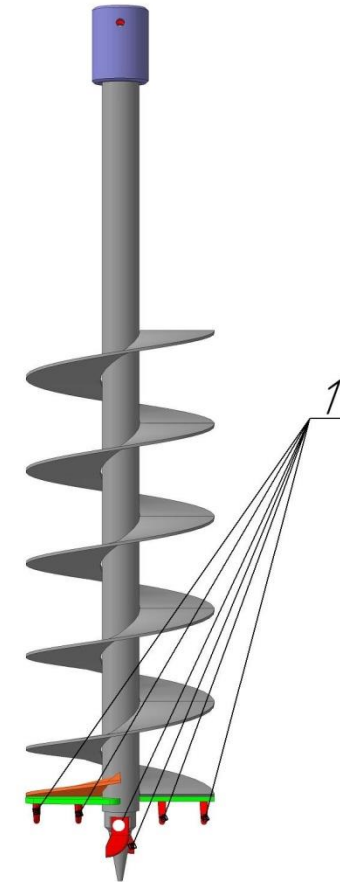


Рисунок 16. Шпindelный узел Э-01-60.03

Таблица 13. Комплектующие и запасные части к Шпindelному узлу Э-01-60.03

| Позиция | Наименование | Номер | Кол-во в узле | Примечания |
|---------|------------------|--------------------|---------------|---------------|
| 1 | 2 | 3 | 4 | 5 |
| 1 | Вал | Э-01-60.03.002 | 1 | ТО |
| 2 | Втулка распорная | Э-01-60.03.001 | 1 | |
| 3 | Гайка M60x2 | Э-01-60.03.004 | 2 | |
| 4 | Болт | M16x40 | 4 | ГОСТ 7805-70 |
| 5 | Манжета | 1.1-75x100-1 | 1 | ГОСТ 8752-79 |
| 6 | Подшипник | 7312A | 2 | ГОСТ 27365-87 |
| 7 | Шайба | 16 65Г (пружинная) | 4 | ГОСТ 6402-70 |

Бур Э-01-60.04



1. Резец РП-3

Рисунок 17. Бур Э-01-60.04

Таблица 14. Варианты исполнения Бура Э-01-60.04 в зависимости от диаметра шнека

| Исполнения | Э-01-60.04 | Э-01-60.04-01 | Э-01-60.04-02 | Э-01-60.04-03 | Э-01-60.04-04 |
|------------------------|------------|---------------|---------------|---------------|---------------|
| Диаметр шнека, мм | 200 | 250 | 300 | 350 | 400 |
| Количество резцов РП-3 | 4 | 6 | 6 | 8 | 8 |

Бур гидравлический ПФН-155.02

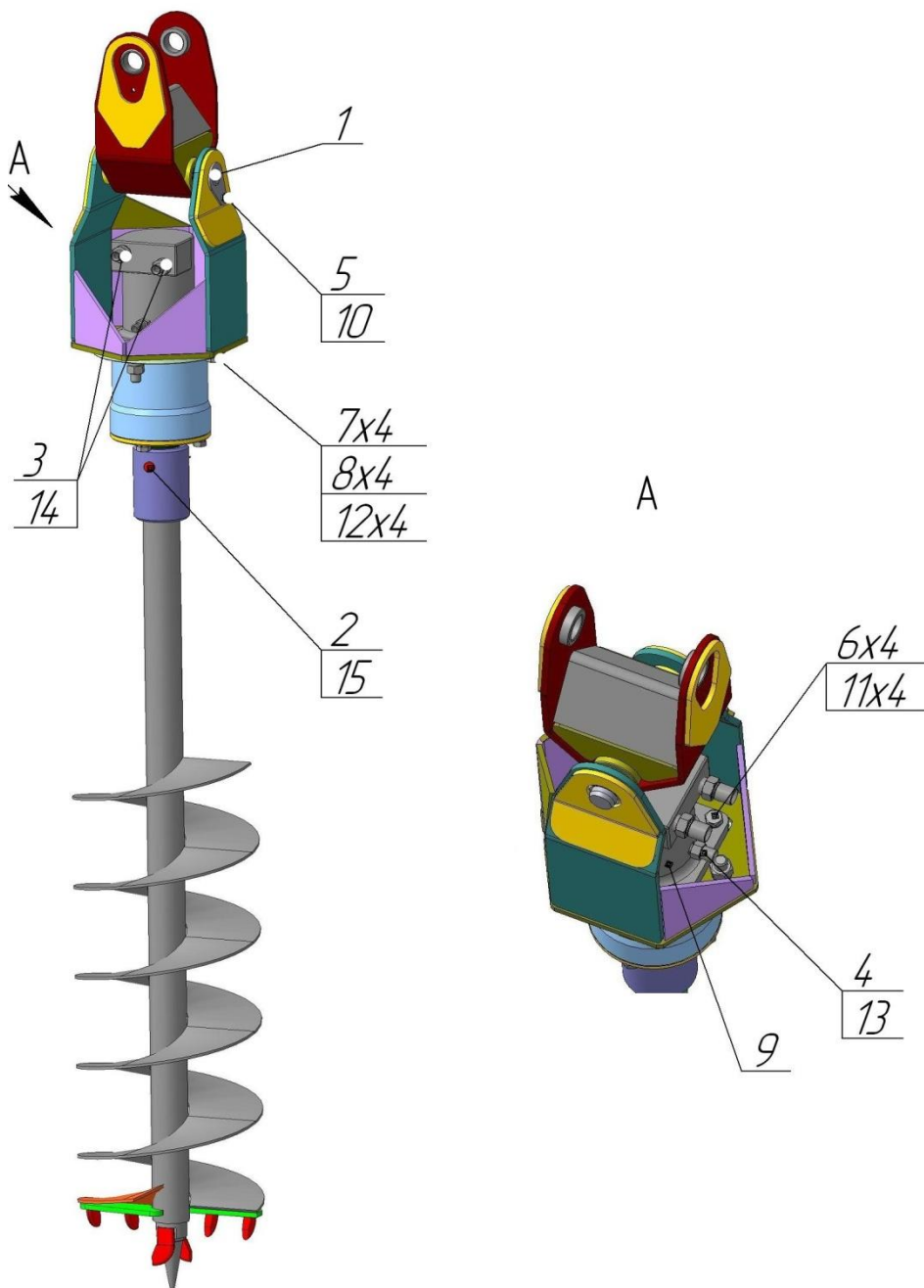


Рисунок 18. Бур гидравлический ПФН-155.02

Таблица 15. Комплектующие и запасные части к Бур гидравлическому ПФН-155.02

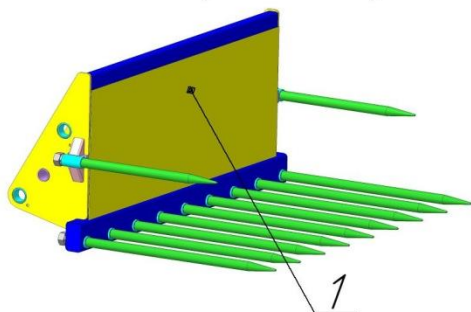
| Позиция | Наименование | Номер | Кол-во в узле | Примечания |
|---------|----------------|--------------------|---------------|--------------|
| 1 | 2 | 3 | 4 | 5 |
| 1 | Палец | Э-01-60.07.000 | 1 | ТО |
| 2 | Палец | Э-01-60.001 | 1 | |
| 3 | Штуцер | ПФН-205.02.001 | 2 | |
| 4 | Штуцер сливной | ПФН-205.02.003 | 1 | |
| 5 | Болт | M12x20 | 1 | ГОСТ 7805-70 |
| 6 | Болт | M16x40 | 4 | ГОСТ 7805-70 |
| 7 | Болт | M20x65 | 4 | ГОСТ 7805-70 |
| 8 | Гайка | M20 | 4 | ГОСТ 5915-70 |
| 9 | Гидромотор | МТМ 630 | 1 | |
| 10 | Шайба | 12 65Г (пружинная) | 1 | ГОСТ 6402-70 |
| 11 | Шайба | 16 65Г (пружинная) | 4 | ГОСТ 6402-70 |
| 12 | Шайба | 20 65Г (пружинная) | 4 | ГОСТ 6402-70 |
| 13 | Шайба медная | 20 | 1 | |
| 14 | Шайба медная | 28 | 2 | |
| 15 | Штифт | 4,5x80 игольчатый | 2 | DIN 11024 |

Таблица 16. Перечень РВД Бур гидравлического ПФН-155.02

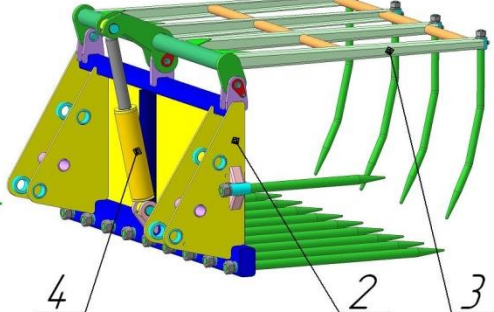
| Позиция | Обозначение | Кол-во в узле | Примечания |
|---------|------------------------------------|---------------|-----------------------------------------------------------------------------------------------|
| 1 | 2 | 3 | 4 |
| 1 | ПУ-РВД-12-250-2000 | 2 | От гидромотора Бур гидравлического к Трубопроводам подключения сменного навесного инструмента |
| 2 | Рукав с нит. оплеткой 16x25 L=5000 | 1 | От гидромотора Бур гидравлического к гидробаку Трактора |
| 3 | ШРС-2.01.008 Штуцер сливной | 1 | К Рукаву с нит. оплеткой 16x25 |
| 4 | Хомут 23-35 | 2 | |
| 5 | Стяжка кабельная | 4 | |

Условное обозначение РВД:
 П - в зависимости от установленных концевых ниппелей
 П - прямой-прямой;
 У - угловой-угловой;
 ПУ - прямой-угловой;
 РВД - Рукав Высокого Давления;
 12 - Проходное сечение (условный проход), мм;
 250 - Рабочее давление, МПа;
 2000 - Длина рукава, мм.

**Вилы сельскохозяйственные
ПФН-210-01
(без захвата)**



**ПФН-215
(с захватом)**



1. Рама ПФН-210.01-01;
2. Рама ПФН-215.01;
3. Захват ПФН-215.02;
4. Гидроцилиндр ЦГ-ПМК-63.40.200.450-Е9-Р15-20

Рисунок 19. Общий вид и основные узлы Вил сельскохозяйственных ПФН-210-01 и ПФН-215

Рама ПФН-215.01-01

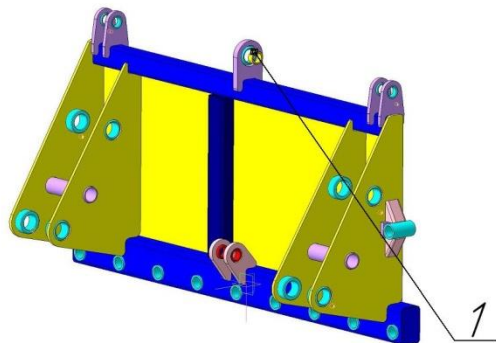


Рисунок 20. Рама ПФН-215.01-01

Таблица 17. Комплектующие и запасные части к Раме ПФН-215.01-01

| Позиция | Наименование | Номер | Кол-во в узле | Примечания |
|---------|--------------|----------------|---------------|------------|
| 1 | 2 | 3 | 4 | 5 |
| 1 | Втулка | ПФН-210.02.004 | 1 | ТО |

Захват ПФН-215.02

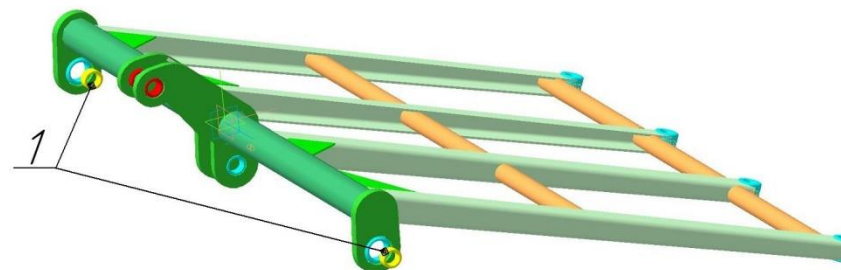


Рисунок 21. Захват ПФН-215.02

Таблица 18. Комплектующие и запасные части к Захвату ПФН-215.02

| Позиция | Наименование | Номер | Кол-во в узле | Примечания |
|---------|--------------|----------------|---------------|------------|
| 1 | 2 | 3 | 4 | 5 |
| 1 | Втулка | ПФН-210.02.004 | 2 | ТО |

Гидроцилиндр ЦГ-ПМК-63.40.200.450-Е9-Р15-20
(Номер при заказе ЦГ-63.40-0008)

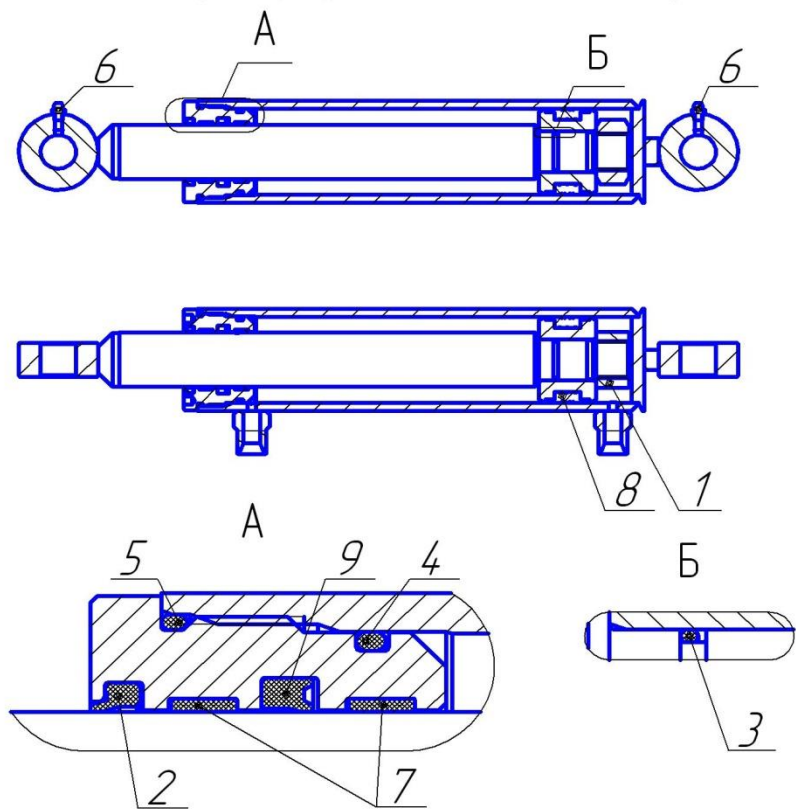


Рисунок 22. Гидроцилиндр ЦГ-ПМК-63.40.200.450-Е9-Р15-20

Таблица 19. Комплектующие и запасные части к Гидроцилиндру ЦГ-ПМК-63.40.200.450-Е9-Р15-20

| № п/п | Наименование | Номер | Кол-во | Примечание |
|-------|----------------------|----------------|--------|---------------|
| 1 | Гайка | M27 | 1 | ГОСТ 5915-70 |
| 2 | Грязесъемник | SA 40 | 1 | |
| 3 | Кольцо | 026-030-25-2-2 | 1 | ГОСТ 9833-73 |
| 4 | Кольцо | 057-063-36-2-2 | 1 | ГОСТ 9833-73 |
| 5 | Кольцо | 063-068-30-2-2 | 1 | ГОСТ 9833-73 |
| 6 | Масленка | 1.1 Ц6 (M6x1) | 2 | ГОСТ 19853-74 |
| 7 | Опорное кольцо | FI 40 | 2 | |
| 8 | Поршневое уплотнение | KGD 63 47 | 1 | |
| 9 | Штоковое уплотнение | SD 40 50 7 | 1 | |

Вилы сельскохозяйственные
ПФН-210-01 (без захвата)
ПФН-215 (с захватом)

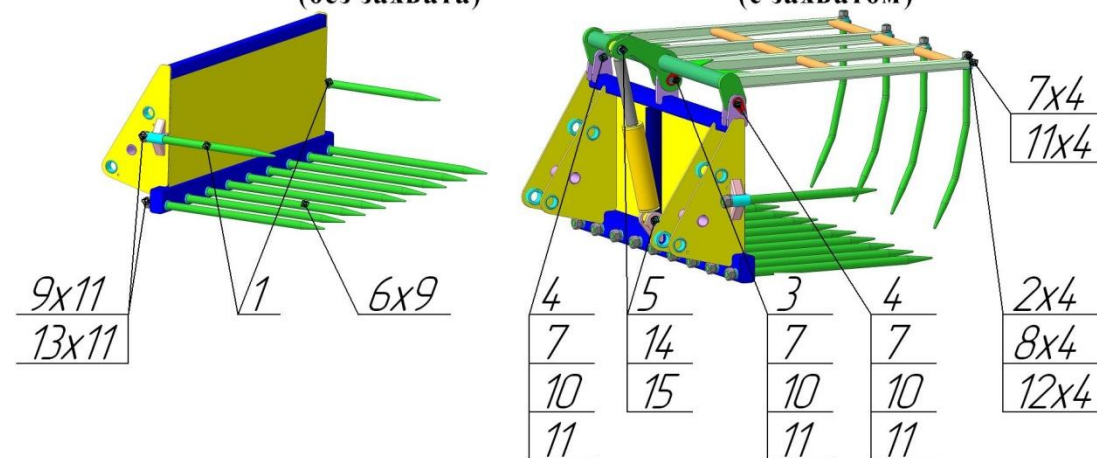


Рисунок 23. Вилы сельскохозяйственные ПФН-210-01 и ПФН-215

Таблица 20. Комплектующие и запасные части к Вилам сельскохозяйственным ПФН-210-01 и ПФН-215

| Позиция | Наименование | Номер | Кол-во в узле | Примечания |
|---------|--------------|--------------------|---------------|---------------|
| 1 | 2 | 3 | 4 | 5 |
| 1 | Держатель | ПФН-210.00.003 | 2 | |
| 2 | Клык | ПФН-210.00.002 | 4 | |
| 3 | Палец | ПФН-210.03.000 | 1 | ТО |
| 4 | Палец | ПФН-210.03.000-01 | 2 | ТО |
| 5 | Палец | ПФН-295.00.001 | 2 | ТО |
| 6 | Пика | ПФН-210.00.001 | 9 | |
| 7 | Болт | M8x16 | 7 | ГОСТ 7805-70 |
| 8 | Гайка | M20 | 4 | ГОСТ 5915-70 |
| 9 | Гайка | M27 | 11 | ГОСТ 5915-70 |
| 10 | Масленка | 1.1 Ц6 (M6x1) | 3 | ГОСТ 19853-74 |
| 11 | Шайба | 8 65Г (пружинная) | 7 | ГОСТ 6402-70 |
| 12 | Шайба | 20 65Г (пружинная) | 4 | ГОСТ 6402-70 |
| 13 | Шайба | 27 65Г (пружинная) | 11 | ГОСТ 6402-70 |
| 14 | Шайба | A 24 (плоская) | 2 | ГОСТ 10450-70 |
| 15 | Шплинт | 4x40 | 2 | ГОСТ 393-70 |

Отвал жесткий 2,0м ПФН-220

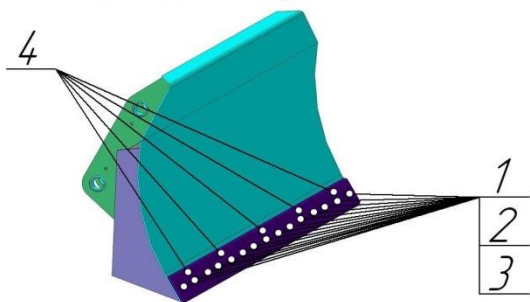


Рисунок 24. Отвал жесткий 2,0м ПФН-220

Таблица 21. Комплектующие и запасные части к Отвалу жесткому 2,0м ПФН-220

| Позиция | Наименование | Номер | Кол-во в узле | Примечания |
|---------|---------------------|--------------------|---------------|--------------|
| 1 | 2 | 3 | 4 | 5 |
| 1 | Болт крепления ножа | ПФН-120.00.014 | 15 | ГОСТ 7805-70 |
| 2 | Гайка | М 12 | 15 | ГОСТ 5915-70 |
| 3 | Шайба | 12 65Г (пружинная) | 15 | ГОСТ 6402-70 |
| 4 | Нож | ПФН-120.00.012 | 5 | |

Адаптер для сменного инструмента "Сальск" ПФН-225

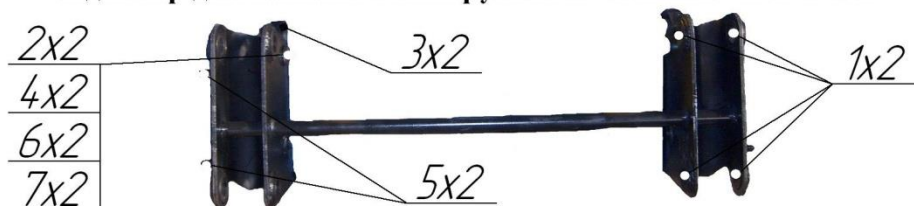


Рисунок 25. Адаптер для сменного инструмента "Сальск" ПФН-225

Таблица 22. Комплектующие и запасные части к Адаптеру ПФН-225

| Позиция | Наименование | Номер | Кол-во в узле | Примечания |
|---------|--------------|--------------------|---------------|--------------|
| 1 | 2 | 3 | 4 | 5 |
| 1 | Втулка | ВК-40.52.20 | 8 | ТО |
| 2 | Палец серьги | ПФН-225.001 | 2 | |
| 3 | Серьга | ПФН-115.005 | 2 | ГОСТ 6402-70 |
| 4 | Шайба | УМДУ-80/82.02.003 | 2 | |
| 5 | Болт | М12x25 | 4 | ГОСТ 7805-70 |
| 6 | Болт | М16x20 | 2 | ГОСТ 7805-70 |
| 7 | Шайба | 16 65Г (пружинная) | 2 | ГОСТ 6408-70 |

Вилы штыковые ПФН-235

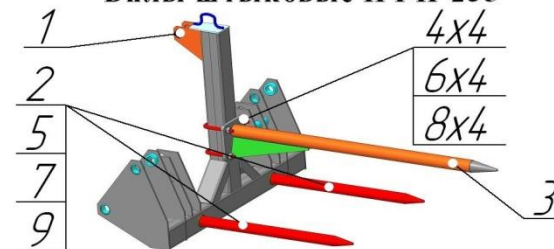


Рисунок 26. Вилы штыковые ПФН-235

Таблица 23. Комплектующие и запасные части к Вилам штыковым ПФН-235

| Позиция | Наименование | Номер | Кол-во в узле | Примечания |
|---------|--------------|--------------------|---------------|---------------|
| 1 | 2 | 3 | 4 | 5 |
| 1 | Палец | ПФН-135.00.016 | 1 | |
| 2 | Пика | ПФН-135.00.004 | 2 | |
| 3 | Штык | ПФН-135.01 | 1 | |
| 4 | Гайка | М 16 | 4 | ГОСТ 5915-70 |
| 5 | Гайка | М 27 | 2 | ГОСТ 5915-70 |
| 6 | Шайба | 16 65Г (пружинная) | 4 | ГОСТ 6408-70 |
| 7 | Шайба | 27 65Г (пружинная) | 2 | ГОСТ 6408-70 |
| 8 | Шайба | А 16 (плоская) | 4 | ГОСТ 10450-70 |
| 9 | Шайба | А 27 (плоская) | 2 | ГОСТ 10450-70 |

Ковш 0,8 м3 с быстросменом ПФН-245

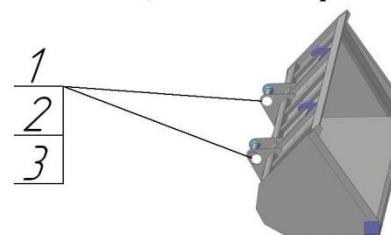
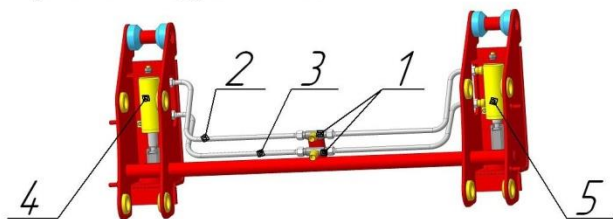


Рисунок 27. Ковш 0,8 м3 с быстросменом ПФН-245

Таблица 24. Комплектующие и запасные части к Ковшу 0,8 м3 ПФН-245

| Позиция | Наименование | Номер | Кол-во в узле | Примечания |
|---------|--------------|--------------------|---------------|--------------|
| 1 | 2 | 3 | 4 | 5 |
| 1 | Палец | ПФН-200.20.000 | 2 | ТО |
| 2 | Болт | 12x20 | 2 | ГОСТ 7805-70 |
| 3 | Шайба | 12 65Г (пружинная) | 2 | ГОСТ 6402-70 |

Быстросмен гидравлический ПФН-200.11



1. Тройник ПФН-200.15.01 - 2 шт;
2. Трубка фиксирования быстросмена ПФН-200.15.13 - 2 шт;
3. Трубка расфиксирования быстросмена ПФН-200.15.14 - 2 шт;
4. Гидроцилиндр ЦГ-ПМК-50.28.50.200 Р12БС-Р15-01;
5. Гидроцилиндр ЦГ-ПМК-50.28.50.200-Р12БС-Р15-02.

Рисунок 28. Общий вид и основные узлы Быстросмена гидравлического ПФН-200.11

**Гидроцилиндр ЦГ-ПМК-50.28.50.200-Р12БС-Р15-01(02)
(Номер при заказе ЦГ-50.28-0117(0118))**

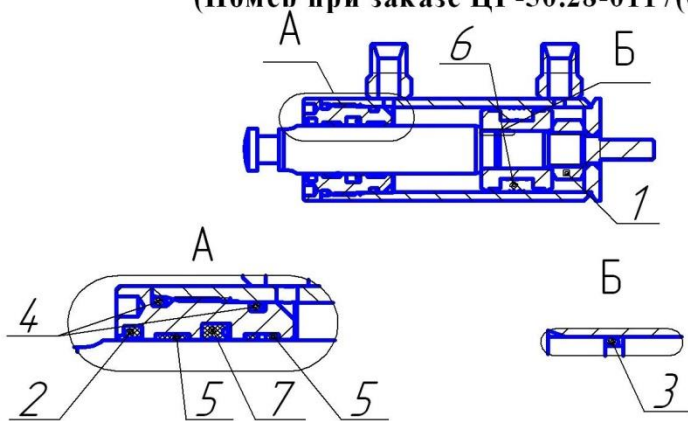


Рисунок 29. Гидроцилиндр ЦГ-ПМК-50.28.50.200-Р12БС-Р15-01(02)

Таблица 25. Комплектующие и запасные части к Гидроцилиндру ЦГ-ПМК-50.28.50.200-Р12БС-Р15-01 (02)

| № п/п | Наименование | Номер | Кол-во | Примечание |
|-------|----------------------|----------------|--------|--------------|
| 1 | Гайка | M20 | 1 | ГОСТ 5915-70 |
| 2 | Грязесъемник | SA 28 | 1 | |
| 3 | Кольцо | 019-022-19-2-2 | 1 | ГОСТ 9833-73 |
| 4 | Кольцо | 045-051-36-2-2 | 2 | ГОСТ 9833-73 |
| 5 | Опорное кольцо | FI 28 | 2 | |
| 6 | Поршневое уплотнение | KGD 50 34 | 1 | |
| 7 | Штоковое уплотнение | SD 28 38 7 | 1 | |

Быстросмен гидравлический ПФН-200.11

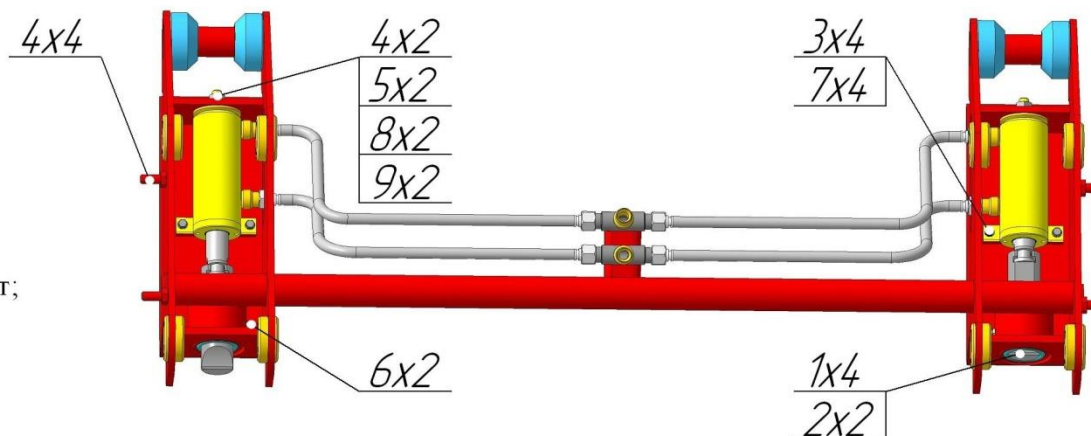
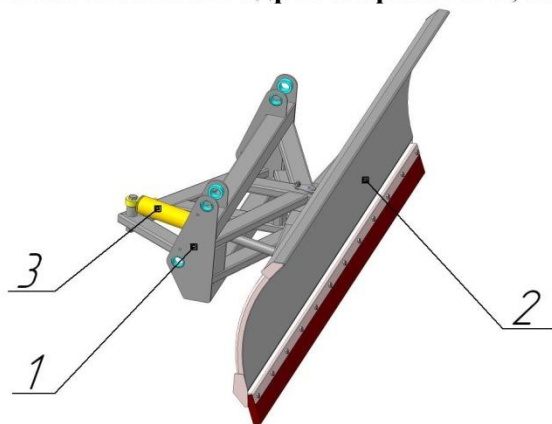


Рисунок 30. Быстросмен гидравлический ПФН-200.11

Таблица 26. Комплектующие и запасные части к Быстросмену гидравлическому ПФН-200.11

| Позиция | Наименование | Номер | Кол-во в узле | Примечания |
|---------|-------------------|--------------------|---------------|---------------|
| 1 | 2 | 3 | 4 | 5 |
| 1 | Втулка | ВК-40.52.25 | 4 | ТО |
| 2 | Палец фиксирующий | ПФН-200.11.001 | 2 | ТО |
| 3 | Болт | M8x16 | 4 | ГОСТ 7805-70 |
| 4 | Болт | M12x25 | 6 | ГОСТ 7805-70 |
| 5 | Гайка | M 12 | 2 | ГОСТ 5915-70 |
| 6 | Масленка | 1.2 Ц6 (M10x1) | 2 | ГОСТ 19853-74 |
| 7 | Шайба | 8 65Г (пружинная) | 4 | ГОСТ 6402-70 |
| 8 | Шайба | 12 65Г (пружинная) | 2 | ГОСТ 6402-70 |
| 9 | Шайба | A 12 (плоская) | 2 | ГОСТ 10450-70 |

Отвал снежный гидрповоротный 2,4м ПФН-250



1. Рама ПФН-250.01;
2. Лопата ПФН-250.02;
3. Гидроцилиндр ЦГ-ПМК-63.40.280.565-Е9-Р15.

Рисунок 31. Общий вид и основные узлы Отвала снежного гидрповоротного 2,4м ПФН-250 Лопата ПФН-250.02

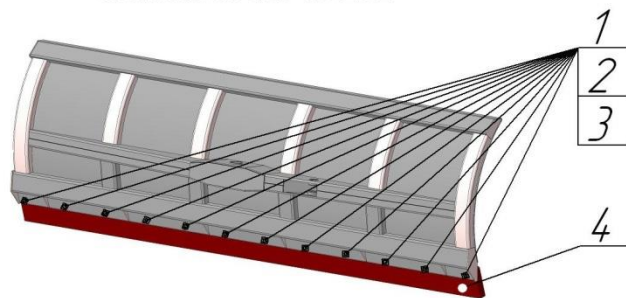


Рисунок 32. Лопата ПФН-250.02

Таблица 27. Комплектующие и запасные части к Лопате ПФН-250.02

| Позиция | Наименование | Номер | Кол-во в узле | Примечания |
|---------|--------------|----------------------|---------------|------------------------------------------------------|
| 1 | 2 | 3 | 4 | 5 |
| 1 | Болт | M12x65 | 12 | ГОСТ 7805-70 |
| 2 | Гайка | 12 | 12 | ГОСТ 5915-70 |
| 3 | Шайба | 12 65Г (пружинная) | 12 | ГОСТ 6402-70 |
| 4 | Пластина | УМДУ-80/82-01.01.015 | 1 | Резина ТМКЩ-30 (допускается составная из 4-х частей) |

Гидроцилиндр ЦГ-ПМК-63.40.280.565-Е9-Р15 (Номер при заказе ЦГ-63.40-0070)

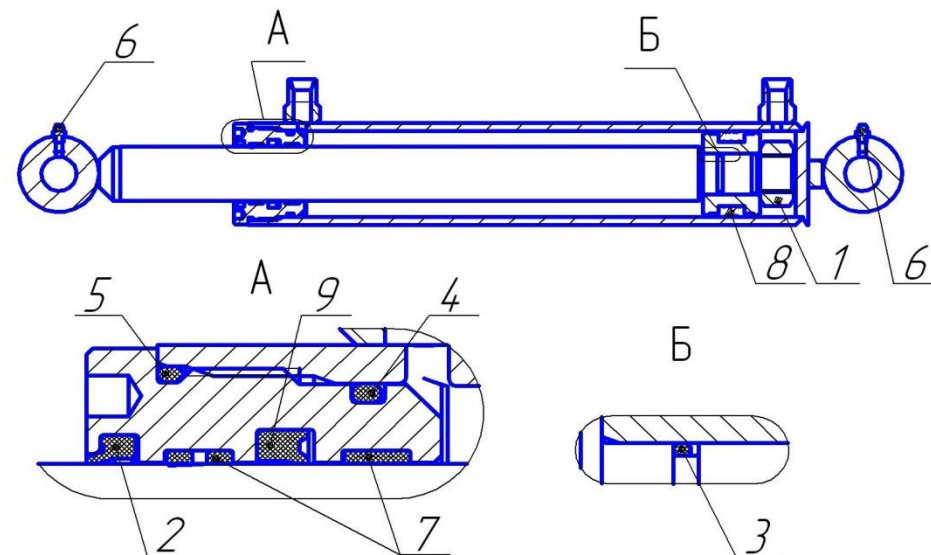


Рисунок 33. Гидроцилиндр ЦГ-ПМК-63.40.280.565-Е9-Р15

Таблица 28. Комплектующие и запасные части к Гидроцилиндру ЦГ-ПМК-63.40.280.565-Е9-Р15

| № п/п | Наименование | Номер | Кол-во | Примечание |
|-------|----------------------|----------------|--------|---------------|
| 1 | Гайка | M27 | 1 | ГОСТ 5915-70 |
| 2 | Грязесъемник | SA 40 | 1 | |
| 3 | Кольцо | 026-030-25-2-2 | 1 | ГОСТ 9833-73 |
| 4 | Кольцо | 057-063-36-2-2 | 1 | ГОСТ 9833-73 |
| 5 | Кольцо | 063-068-30-2-2 | 1 | ГОСТ 9833-73 |
| 6 | Масленка | 1.1 Ц6 (M6x1) | 2 | ГОСТ 19853-74 |
| 7 | Опорное кольцо | FI 40 | 2 | |
| 8 | Поршневое уплотнение | KGD 63 47 | 1 | |
| 9 | Штоковое уплотнение | SD 40 50 7 | 1 | |

Отвал снежный гидрповоротный 2,4м ПФН-250

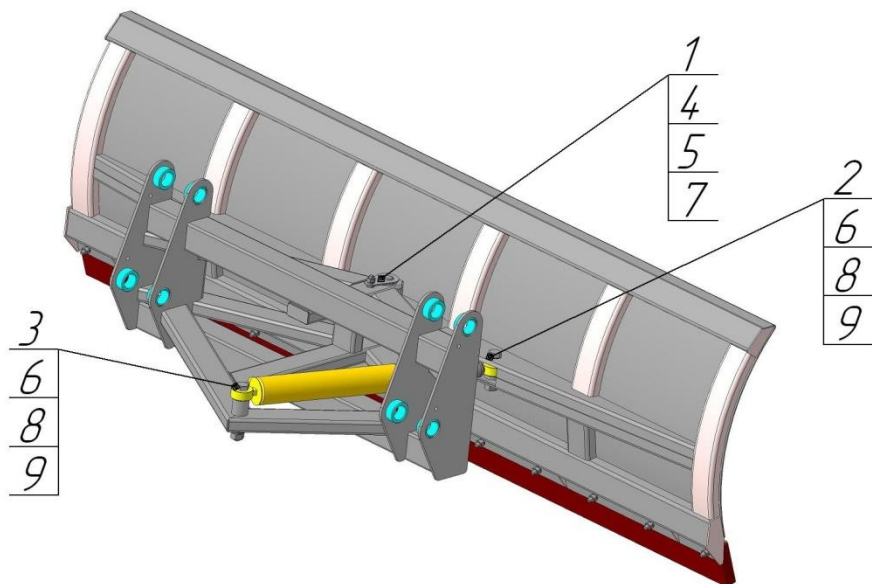
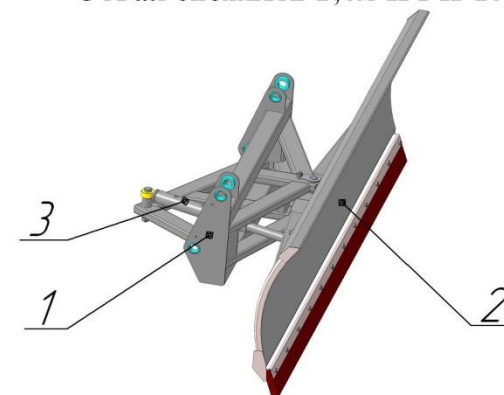


Рисунок 34. Отвал снежный гидрповоротный 2,4м ПФН-250

Таблица 29. Комплектующие и запасные части к Отвалу снежному гидрповоротному 2,4м ПФН-250

| Позиция | Наименование | Номер | Кол-во в узле | Примечания |
|---------|--------------|--------------------|---------------|---------------|
| 1 | 2 | 3 | 4 | 5 |
| 1 | Палец | ПФН-250.10 | 1 | |
| 2 | Палец | ПФН-250.002 | 1 | |
| 3 | Палец | ПФН-250.002-01 | 1 | |
| 4 | Болт | M12x25 | 1 | ГОСТ 7805-70 |
| 5 | Гайка | M 12 | 1 | ГОСТ 5915-70 |
| 6 | Гайка | M 20 | 2 | ГОСТ 5915-70 |
| 7 | Шайба | 12 65Г (пружинная) | 1 | ГОСТ 6402-70 |
| 8 | Шайба | 20 65Г (пружинная) | 2 | ГОСТ 6402-70 |
| 9 | Шайба | A 20 (плоская) | 2 | ГОСТ 10450-70 |

Отвал снежный 2,4м ПФН-255



1. Рама ПФН-250.01;
2. Лопата ПФН-250.02;
3. Упор телескопический ПФН-255.01.

Рисунок 35. Общий вид и основные узлы отвала снежного 2,4м ПФН-255

Упор телескопический ПФН-255.01

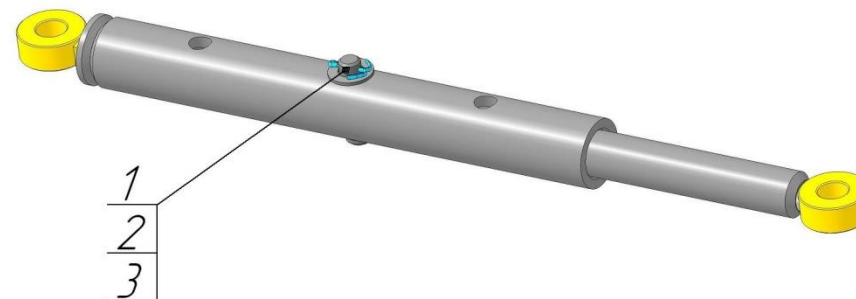


Рисунок 36. Упор телескопический ПФН-255.01

Таблица 30. Комплектующие и запасные части к Упоры телескопическому ПФН-255.01

| Позиция | Наименование | Номер | Кол-во в узле | Примечания |
|---------|--------------|----------------|---------------|---------------|
| 1 | 2 | 3 | 4 | 5 |
| 1 | Палец | ПФН-255.01.001 | 1 | |
| 2 | Шайба | A 20 (плоская) | 1 | ГОСТ 10450-70 |
| 3 | Шплинт | 4x40 | 1 | ГОСТ 397-79 |

Отвал снежный 2,4м ПФН-255

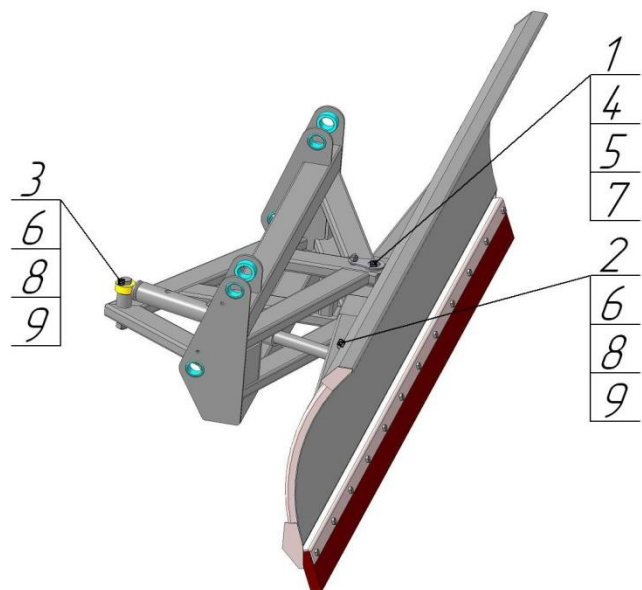
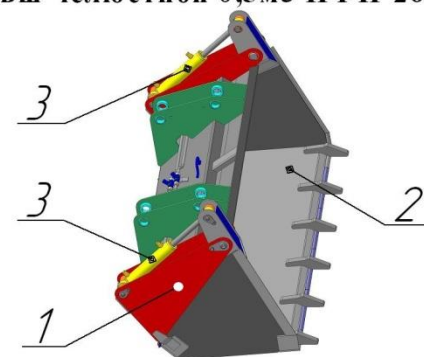


Рисунок 37. Отвал снежный 2,4м ПФН-255

Таблица 31. Комплектующие и запасные части к Отвалу снежному 2,4м ПФН-255

| Позиция | Наименование | Номер | Кол-во в узле | Примечания |
|---------|--------------|--------------------|---------------|---------------|
| 1 | 2 | 3 | 4 | 5 |
| 1 | Палец | ПФН-250.10 | 1 | |
| 2 | Палец | ПФН-250.002 | 1 | |
| 3 | Палец | ПФН-250.002-01 | 1 | |
| 4 | Болт | M12x25 | 1 | ГОСТ 7805-70 |
| 5 | Гайка | M 12 | 1 | ГОСТ 5915-70 |
| 6 | Гайка | M 20 | 2 | ГОСТ 5915-70 |
| 7 | Шайба | 12 65Г (пружинная) | 1 | ГОСТ 6402-70 |
| 8 | Шайба | 20 65Г (пружинная) | 2 | ГОСТ 6402-70 |
| 9 | Шайба | A 20 (плоская) | 2 | ГОСТ 10450-70 |

Ковш челюстной 0,5м3 ПФН-260



1. Отвал ПФН-260.01;
2. Челюсть ПФН-260.02;
3. Гидроцилиндр ЦГ-ПМК-50.28.200.435-Ж3-Р15 - 2 шт.

Рисунок 38. Общий вид и основные узлы Ковша челюстного 0,5м3 ПФН-260

Отвал ПФН-260.01

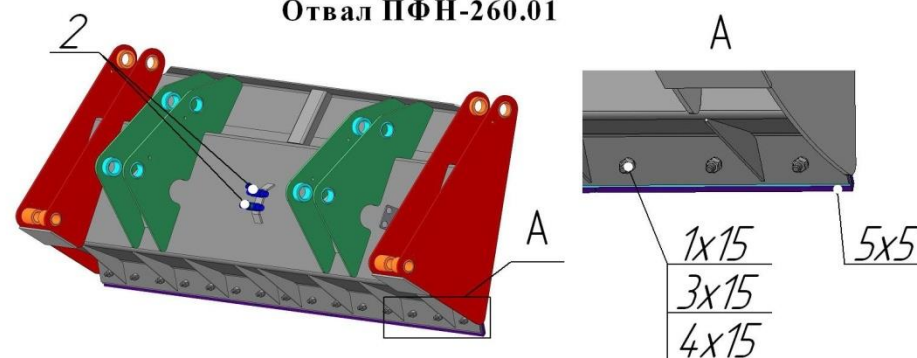


Рисунок 39. Отвал ПФН-260.01

Таблица 32. Комплектующие и запасные части к Отвалу ПФН-260.01

| Позиция | Наименование | Номер | Кол-во в узле | Примечания |
|---------|---------------------|--------------------|---------------|--------------|
| 1 | 2 | 3 | 4 | 5 |
| 1 | Болт Крепления ножа | ПФН-120.00.014 | 15 | |
| 2 | Тройник | ПФН-200.15.01.000 | 2 | |
| 3 | Гайка | M12 | 15 | ГОСТ 5915-70 |
| 4 | Шайба | 12 65Г (пружинная) | 15 | ГОСТ 6402-70 |
| 5 | Нож | ПФН-120.00.012 | 5 | |

Челюсть ПФН-260.02

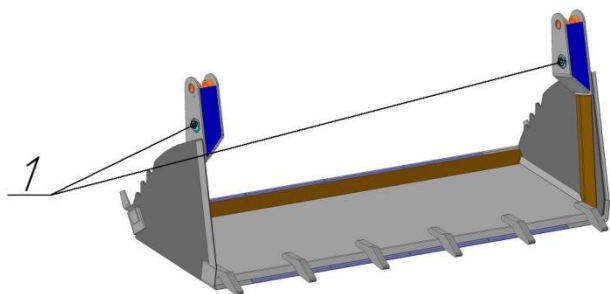


Рисунок 40. Челюсть ПФН-260.02

Таблица 33. Комплектующие и запасные части к Челюсти ПФН-260.02

| Позиция | Наименование | Номер | Кол-во в узле | Примечания |
|---------|--------------|-------------|---------------|------------|
| 1 | 2 | 3 | 4 | 5 |
| 1 | Втулка | ВК-40.52.24 | 4 | ТО |

Гидроцилиндр ЦГ-ПМК-50.28.200.435-Ж3-Р15 (Номер при заказе ЦГ-50.28-0152)

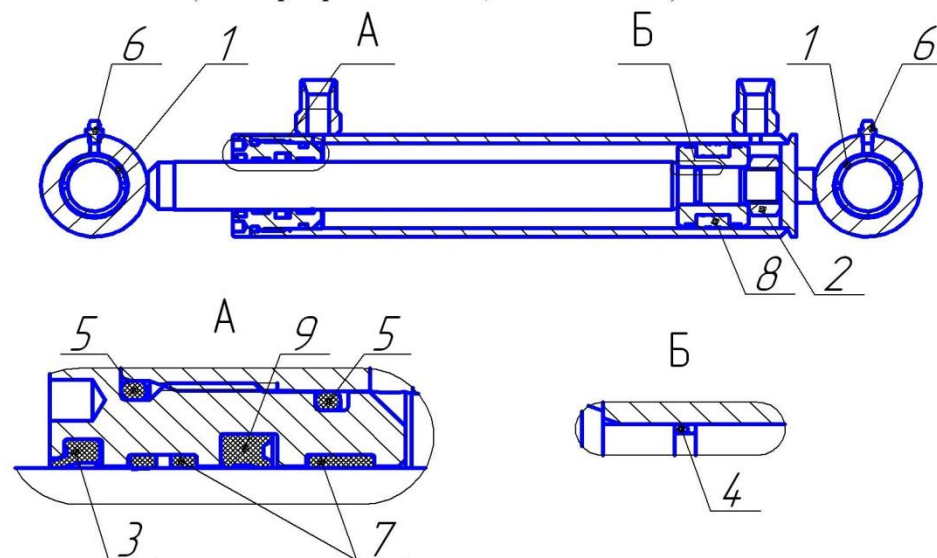


Рисунок 41. Гидроцилиндр ЦГ-ПМК-50.28.200.435-Ж3-Р15

Таблица 34. Комплектующие и запасные части к Гидроцилиндру ЦГ-ПМК-50.28.200.435-Ж3-Р15

| № п/п | Наименование | Номер | Кол-во | Примечание |
|-------|----------------------|----------------|--------|---------------|
| 1 | Втулка | ВКМ-30.38.25 | 2 | ТО |
| 2 | Гайка | M20 | 1 | ГОСТ 5915-70 |
| 3 | Грязесъемник | SA 28 | 1 | |
| 4 | Кольцо | 019-022-19-2-2 | 1 | ГОСТ 9833-73 |
| 5 | Кольцо | 045-051-36-2-2 | 2 | ГОСТ 9833-73 |
| 6 | Масленка | 1.1 Ц6 (M6x1) | 2 | ГОСТ 19853-74 |
| 7 | Опорное кольцо | FI 28 | 2 | |
| 8 | Поршневое уплотнение | KGD 50 34 | 1 | |
| 9 | Штоковое уплотнение | SD 28 38 7 | 1 | |

Ковш челюстной 0,5м3 ПФН-260

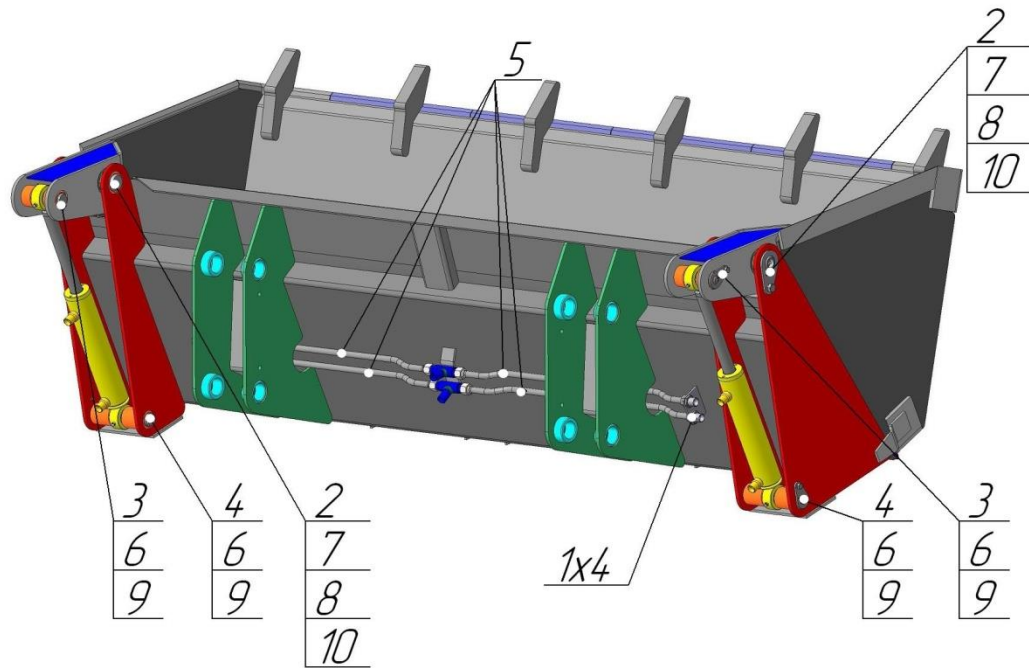


Рисунок 42. Ковш челюстного 0,5м3 ПФН-260

Таблица 36. Перечень РВД Ковша челюстного ПФН-260

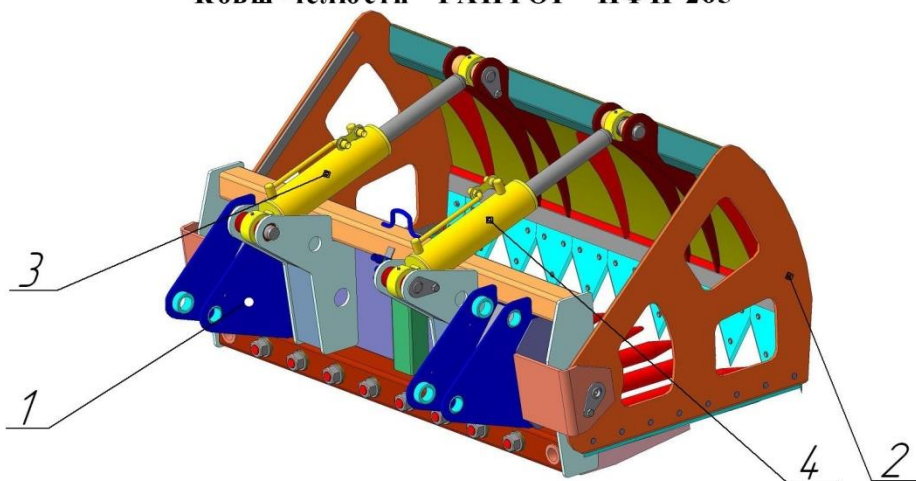
| Позиция | Обозначение | Кол-во в узле | Примечания |
|---------|-------------------|---------------|----------------------------------------------|
| 1 | 2 | 3 | 4 |
| 1 | ПУ-РВД-12-250-650 | 4 | От Трубок челюсти к челюстным Гидроцилиндрам |

Условное обозначение РВД:
 ПУ - в зависимости от установленных концевых ниппелей
 П - прямой-прямой;
 У - угловой-угловой;
 ПУ - прямой-угловой;
 РВД - Рукав Высокого Давления;
 12 - Проходное сечение (условный проход), мм;
 250 - Рабочее давление, МПа;
 650 - Длина рукава, мм.

Таблица 35. Комплектующие и запасные части к Ковшу челюстному 0,5м3 ПФН-260

| Позиция | Наименование | Номер | Кол-во в узле | Примечания |
|---------|----------------|--------------------|---------------|---------------|
| 1 | 2 | 3 | 4 | 5 |
| 1 | Гайка М20х1,5 | ПФН-200.15.001 | 4 | |
| 2 | Палец | ПФН-200.10.000-02 | 2 | |
| 3 | Палец | ПФН-260.03.000 | 2 | |
| 4 | Палец | ПФН-260.03.000-01 | 2 | |
| 5 | Трубка челюсти | ПФН-260.04 | 4 | |
| 6 | Болт | М8х16 | 4 | ГОСТ 7805-70 |
| 7 | Болт | М12х20 | 2 | ГОСТ 7805-70 |
| 8 | Масленка | 1.2 Ц6 (М10х1) | 2 | ГОСТ 19853-74 |
| 9 | Шайба | 8 65Г (пружинная) | 4 | ГОСТ 6402-70 |
| 10 | Шайба | 12 65Г (пружинная) | 2 | ГОСТ 6402-70 |

Ковш-челюсти "РАПТОР" ПФН-265



1. Отвал ПФН-265.01;
2. Челюсти ПФН-165.02;
3. Гидроцилиндр ЦГ-ПМК-90.50.250.560-К1К3-УР15-03;
4. Гидроцилиндр ЦГ-ПМК-90.50.250.560-К1К3-УР15-04.

Рисунок 43. Общий вид и основные узлы Ковша-челюсти РАПТОР ПФН-265

Отвал ПФН-265.01

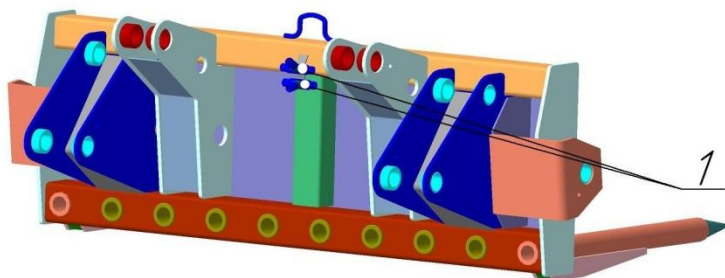


Рисунок 44. Отвал ПФН-265.01

Таблица 37. Комплектующие и запасные части к Отвалу ПФН-265.01

| Позиция | Наименование | Номер | Кол-во в узле | Примечания |
|---------|--------------|-------------------|---------------|-------------|
| 1 | 2 | 3 | 4 | 5 |
| 1 | Тройник | ПФН-200.15.01.000 | 2 | Оцинкование |

Челюсти ПФН-165.02

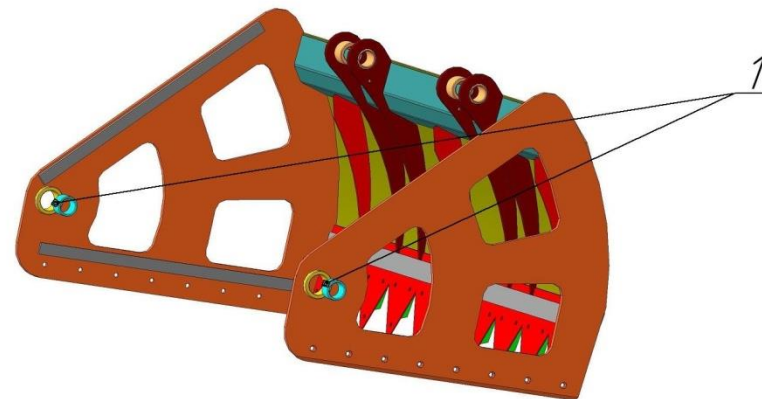


Рисунок 45. Челюсти ПФН-165.02

Таблица 38. Комплектующие и запасные части к Челюсти ПФН-165.02

| Позиция | Наименование | Номер | Кол-во в узле | Примечания |
|---------|--------------|-------------|---------------|------------|
| 1 | 2 | 3 | 4 | 5 |
| 1 | Втулка | ВК-40.52.32 | 2 | ТО |

Гидроцилиндр ЦГ-ПМК-90.50.250.560-К1К3-УР15-03
(Номер при заказе ЦГ-90.50-0105)

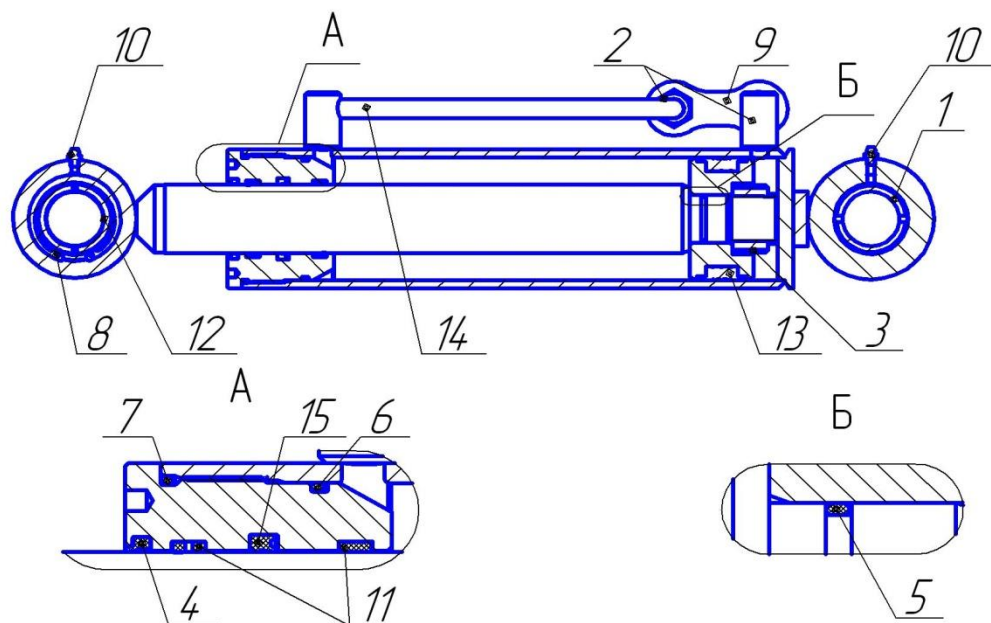


Рисунок 46. Гидроцилиндр ЦГ-ПМК-90.50.250.560-К1К3-УР15-03

Таблица 39. Комплектующие и запасные части к Гидроцилиндру ЦГ-ПМК-90.50.250.560-К1К3-УР15-03

| № п/п | Наименование | Номер | Кол-во | Примечание |
|-------|----------------------|------------------|--------|---------------|
| 1 | Втулка | ВКМ-40.52.40 | 1 | ТО |
| 2 | Гайка М20х1,5 | ПФН-200.15.001 | 2 | |
| 3 | Гайка М33х1,5 | ЦГ-ПМК-00.007 | 1 | |
| 4 | Грязесъемник | SA 50 | 1 | |
| 5 | Кольцо | 030-034-25-2-2 | 1 | ГОСТ 9833-73 |
| 6 | Кольцо | 084-090-36-2-2 | 1 | ГОСТ 9833-73 |
| 7 | Кольцо | 089-095-36-2-2 | 1 | ГОСТ 9833-73 |
| 8 | Кольцо | В 62.65Г | 1 | ГОСТ 13943-86 |
| 9 | Косточка | ЦГ-ПМК-00.008-01 | 1 | |
| 10 | Масленка | 1.1 Ц6 (М6х1) | 2 | ГОСТ 19853-74 |
| 11 | Опорное кольцо | FI 50 | 2 | |
| 12 | Подшипник | ШС-40 | 1 | |
| 13 | Поршневое уплотнение | КGD 90 70 | 1 | |
| 14 | Трубка с ниппелем | ЦГ-ПМК-20.09.000 | 1 | |
| 15 | Штоковое уплотнение | SD 50 60 7 | 1 | |

Гидроцилиндр ЦГ-ПМК-90.50.250.560-К1К3-УР15-04
(Номер при заказе ЦГ-90.50-0106)

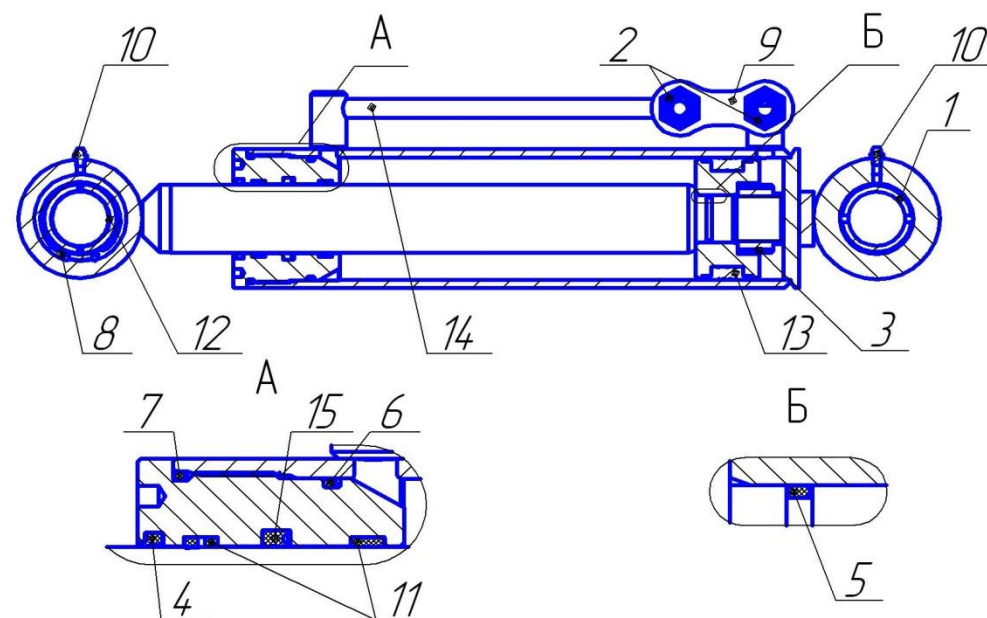


Рисунок 47. Гидроцилиндр ЦГ-ПМК-90.50.250.560-К1К3-УР15-04

Таблица 40. Комплектующие и запасные части к Гидроцилиндру ЦГ-ПМК-90.50.250.560-К1К3-УР15-04

| № п/п | Наименование | Номер | Кол-во | Примечание |
|-------|----------------------|------------------|--------|---------------|
| 1 | Втулка | ВКМ-40.52.40 | 1 | ТО |
| 2 | Гайка М20х1,5 | ПФН-200.15.001 | 2 | |
| 3 | Гайка М33х1,5 | ЦГ-ПМК-00.007 | 1 | |
| 4 | Грязесъемник | SA 50 | 1 | |
| 5 | Кольцо | 030-034-25-2-2 | 1 | ГОСТ 9833-73 |
| 6 | Кольцо | 084-090-36-2-2 | 1 | ГОСТ 9833-73 |
| 7 | Кольцо | 089-095-36-2-2 | 1 | ГОСТ 9833-73 |
| 8 | Кольцо | В 62.65Г | 1 | ГОСТ 13943-86 |
| 9 | Косточка | ЦГ-ПМК-00.008-01 | 1 | |
| 10 | Масленка | 1.1 Ц6 (М6х1) | 2 | ГОСТ 19853-74 |
| 11 | Опорное кольцо | FI 50 | 2 | |
| 12 | Подшипник | ШС-40 | 1 | |
| 13 | Поршневое уплотнение | КGD 90 70 | 1 | |
| 14 | Трубка с ниппелем | ЦГ-ПМК-20.09.000 | 1 | |
| 15 | Штоковое уплотнение | SD 50 60 7 | 1 | |

Ковш-челюсти РАПТОР ПФН-265

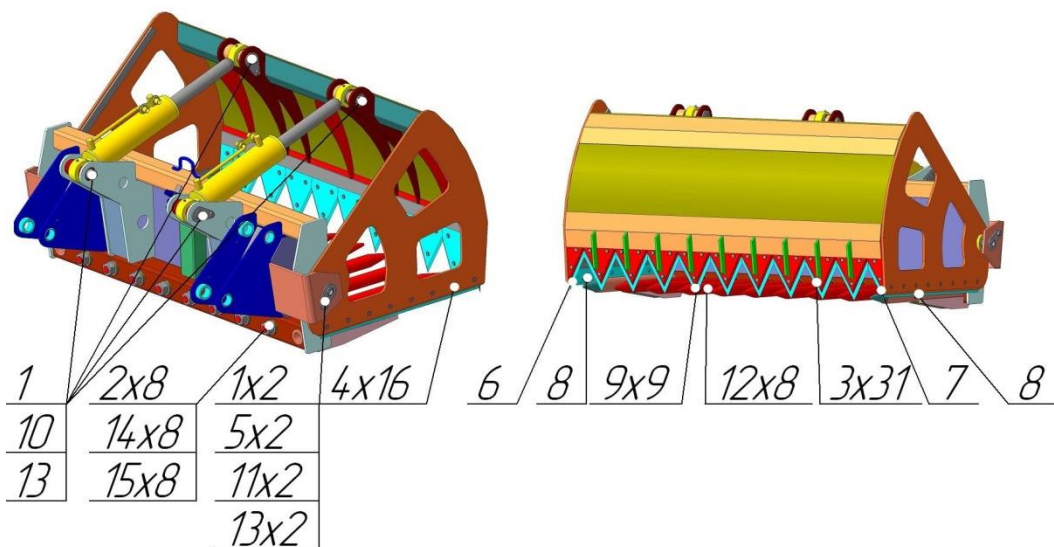


Рисунок 48. Ковш-челюсти РАПТОР ПФН-265

Таблица 41. Комплектующие и запасные части к Ковшу-челюсти РАПТОР ПФН-265

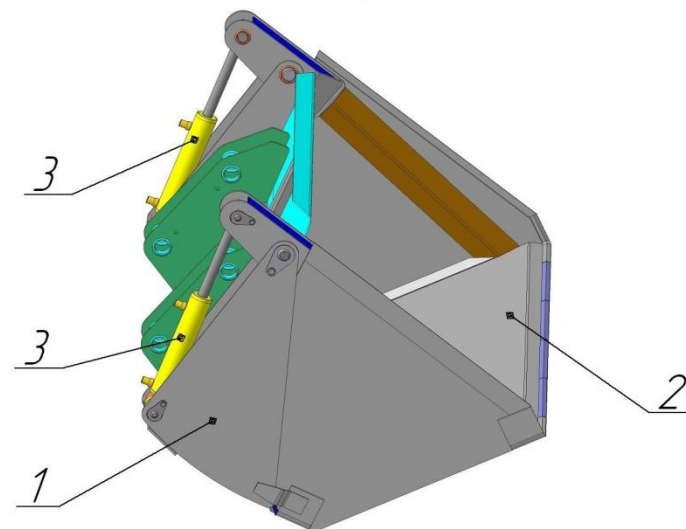
| Позиция | Наименование | Номер | Кол-во в узле | Примечания |
|---------|--------------|--------------------|---------------|---------------|
| 1 | 2 | 3 | 4 | 5 |
| 1 | Болт | M12x20 | 6 | ГОСТ 7805-70 |
| 2 | Гайка | M30 | 8 | ГОСТ 5915-70 |
| 3 | Заклепка | ПФН-165.006 | 31 | |
| 4 | Заклепка | ПФН-165.006-01 | 16 | |
| 5 | Масленка | 1.2 Ц6 (M10x1) | 2 | ГОСТ 19853-74 |
| 6 | Нож | ПФН-165.003 | 1 | |
| 7 | Нож | ПФН-165.004 | 1 | |
| 8 | Нож боковой | ПФН-165.005 | 2 | |
| 9 | Нож передний | ПФН-165.002 | 9 | |
| 10 | Палец | ПФН-165.03 | 4 | |
| 11 | Палец | ПФН-165.04 | 2 | |
| 12 | Пика | ПФН-165.001 | 8 | |
| 13 | Шайба | 12 65Г (пружинная) | 6 | ГОСТ 6402-70 |
| 14 | Шайба | 30 65Г (пружинная) | 8 | ГОСТ 6402-70 |
| 15 | Шайба | A 30 (плоская) | 8 | ГОСТ 10450-70 |

Таблица 42. Перечень РВД Ковша-челюсти РАПТОР ПФН-265

| Позиция | Обозначение | Кол-во в узле | Примечания |
|---------|------------------|---------------|----------------------------------------------|
| 1 | 2 | 3 | 4 |
| 1 | П-РВД-12-250-850 | 4 | От Трубок челюсти к челюстным Гидроцилиндрам |

Условное обозначение РВД:
 ПУ - в зависимости от установленных концевых ниппелей
 П - прямой-прямой;
 У - угловой-угловой;
 ПУ - прямой-угловой;
 РВД - Рукав Высокого Давления;
 12 - Проходное сечение (условный проход), мм;
 250 - Рабочее давление, МПа;
 850 - Длина рукава, мм.

Ковш челюстной 0,8м3 ПФН-270



1. Отвал ПФН-270.01;
2. Челюсть ПФН-270.02;
3. Гидроцилиндр ЦГ-ПМК-50.28.200.435-ЖЗ-Р15 - 2 шт.

Рисунок 49. Общий вид и основные узлы Ковша челюстного 0,8м3 ПФН-270

Отвал ПФН-270.01

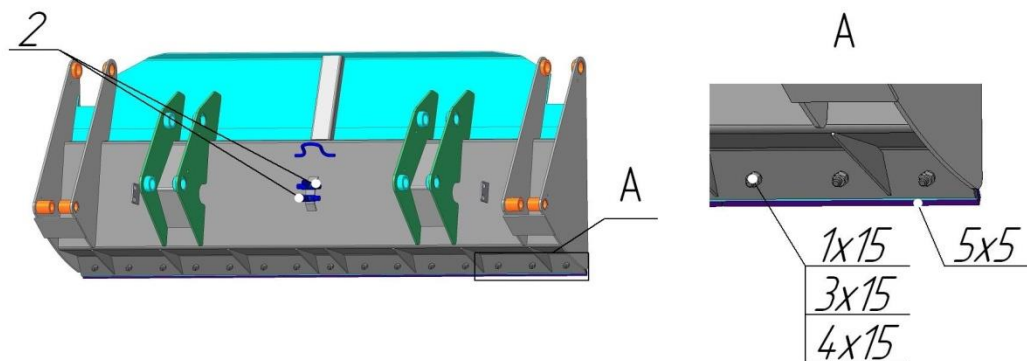


Рисунок 50. Отвал ПФН-270.01

Таблица 43. Комплектующие и запасные части к Отвалу ПФН-270.01

| Позиция | Наименование | Номер | Кол-во в узле | Примечания |
|---------|---------------------|--------------------|---------------|--------------|
| 1 | 2 | 3 | 4 | 5 |
| 1 | Болт Крепления ножа | ПФН-120.00.014 | 15 | |
| 2 | Тройник | ПФН-200.15.01.000 | 2 | |
| 3 | Гайка | M12 | 15 | ГОСТ 5915-70 |
| 4 | Шайба | 12 65Г (пружинная) | 15 | ГОСТ 6402-70 |
| 5 | Нож | ПФН-120.00.012 | 5 | |

Челюсть ПФН-270.02

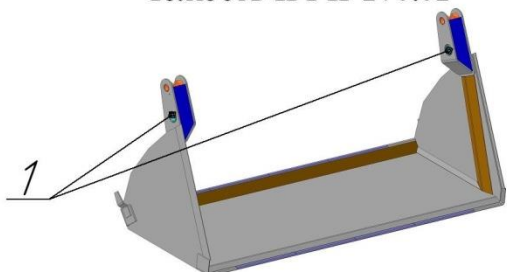


Рисунок 51. Челюсть ПФН-270.02

Таблица 44. Комплектующие и запасные части к Челюсти ПФН-260.02

| Позиция | Наименование | Номер | Кол-во в узле | Примечания |
|---------|--------------|-------------|---------------|------------|
| 1 | 2 | 3 | 4 | 5 |
| 1 | Втулка | ВК-40.52.24 | 4 | ТО |

Гидроцилиндр ЦГ-ПМК-50.28.200.435-Ж3-Р15
(Номер при заказе ЦГ-50.28-0152)

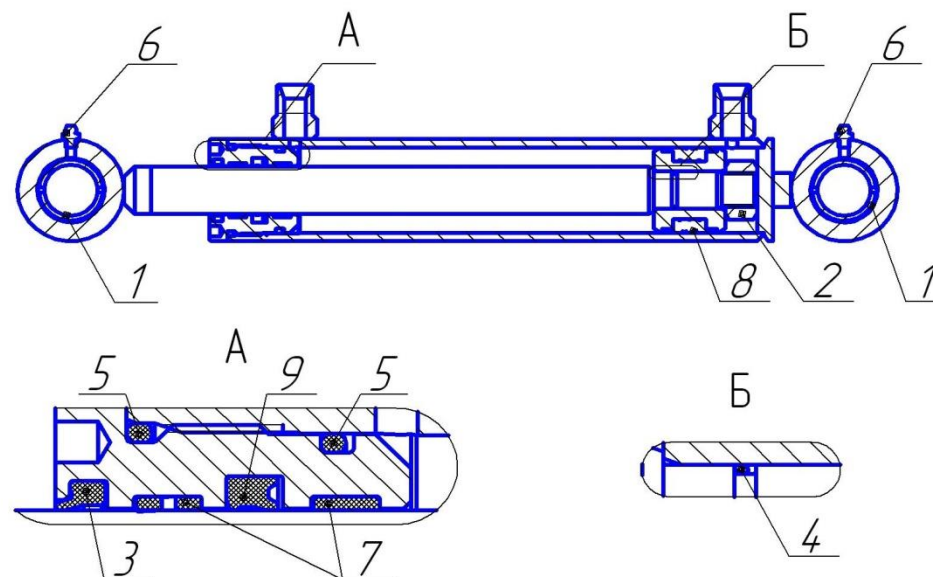


Рисунок 52. Гидроцилиндр ЦГ-ПМК-50.28.200.435-Ж3-Р15

Таблица 45. Комплектующие и запасные части к Гидроцилиндру ЦГ-ПМК-50.28.200.435-Ж3-Р15

| № п/п | Наименование | Номер | Кол-во | Примечание |
|-------|----------------------|----------------|--------|---------------|
| 1 | Втулка | ВКМ-30.38.25 | 2 | ТО |
| 2 | Гайка | M20 | 1 | ГОСТ 5915-70 |
| 3 | Грязесъемник | SA 28 | 1 | |
| 4 | Кольцо | 019-022-19-2-2 | 1 | ГОСТ 9833-73 |
| 5 | Кольцо | 045-051-36-2-2 | 2 | ГОСТ 9833-73 |
| 6 | Масленка | 1.1 Ц6 (M6x1) | 2 | ГОСТ 19853-74 |
| 7 | Опорное кольцо | FI 28 | 2 | |
| 8 | Поршневое уплотнение | KGD 50 34 | 1 | |
| 9 | Штоковое уплотнение | SD 28 38 7 | 1 | |

Ковш челюстной 0,8м3 ПФН-270

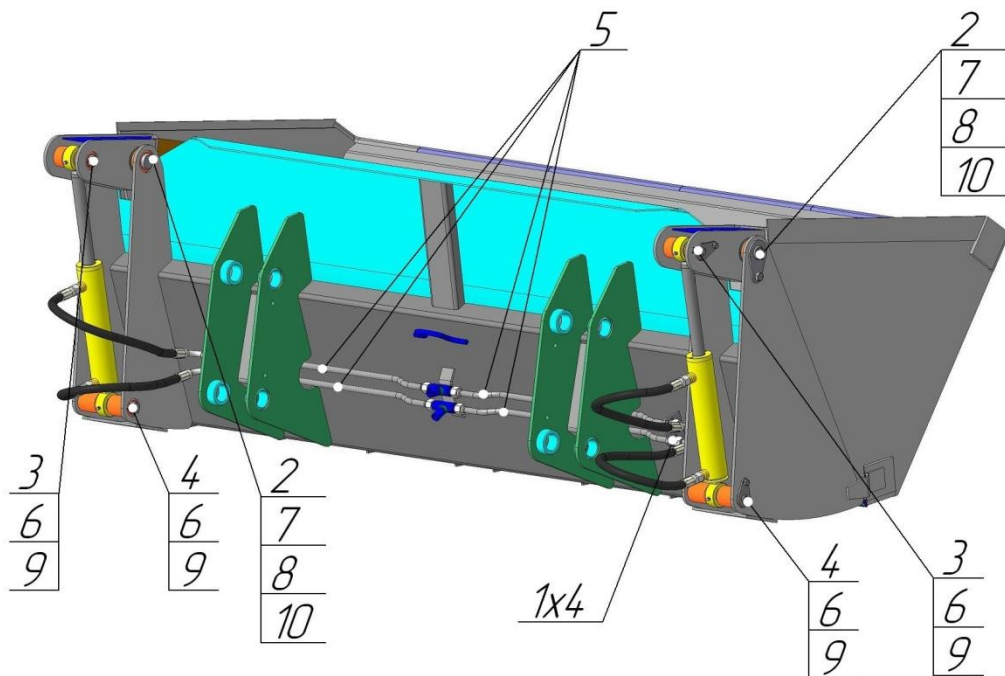


Рисунок 53. Ковш челюстного 0,8м3 ПФН-270

Таблица 46. Комплектующие и запасные части к Ковшу челюстному 0,8м3 ПФН-270

| Позиция | Наименование | Номер | Кол-во в узле | Примечания |
|---------|----------------|--------------------|---------------|---------------|
| 1 | 2 | 3 | 4 | 5 |
| 1 | Гайка М20х1,5 | ПФН-200.15.001 | 4 | |
| 2 | Палец | ПФН-200.10.000-02 | 2 | |
| 3 | Палец | ПФН-260.03.000 | 2 | |
| 4 | Палец | ПФН-260.03.000-01 | 2 | |
| 5 | Трубка челюсти | ПФН-260.04 | 4 | |
| 6 | Болт | М8х16 | 4 | ГОСТ 7805-70 |
| 7 | Болт | М12х20 | 2 | ГОСТ 7805-70 |
| 8 | Масленка | 1.2 Ц6 (М10х1) | 2 | ГОСТ 19853-74 |
| 9 | Шайба | 8 65Г (пружинная) | 4 | ГОСТ 6402-70 |
| 10 | Шайба | 12 65Г (пружинная) | 2 | ГОСТ 6402-70 |

Таблица 47. Перечень РВД Ковша челюстного 0,8м3 ПФН-270

| Позиция | Обозначение | Кол-во в узле | Примечания |
|---------|-------------------|---------------|----------------------------------------------|
| 1 | 2 | 3 | 4 |
| 1 | ПУ-РВД-12-250-650 | 4 | От Трубок челюсти к челюстным Гидроцилиндрам |

Условное обозначение РВД:
 ПУ - в зависимости от установленных концевых ниппелей
 П - прямой-прямой;
 У - угловой-угловой;
 ПУ - прямой-угловой;
 РВД - Рукав Высокого Давления;
 12 - Проходное сечение (условный проход), мм;
 250 - Рабочее давление, МПа;
 650 - Длина рукава, мм.

Вилы погрузочные ПФН-280

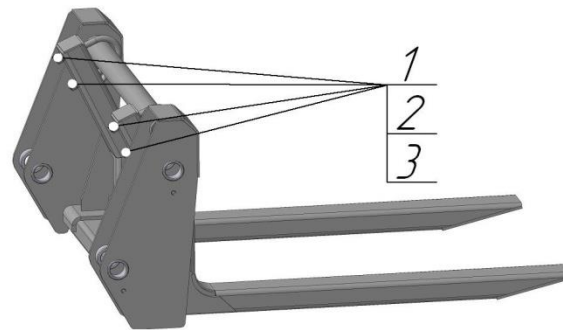
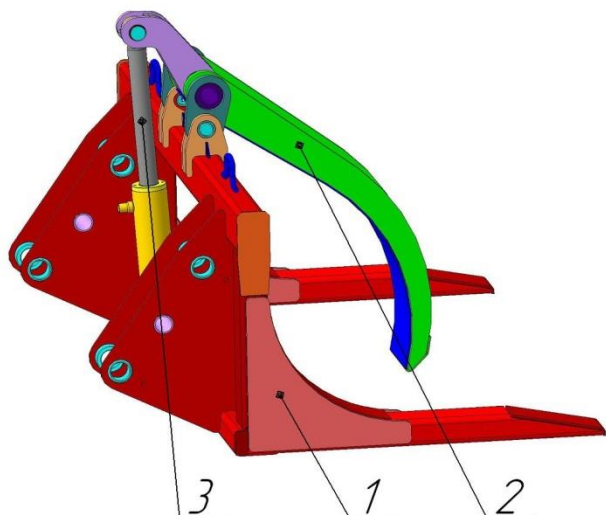


Рисунок 54. Вилы погрузочные ПФН-280

Таблица 48. Комплектующие и запасные части к Вилам погрузочным ПФН-280

| Позиция | Наименование | Номер | Кол-во в узле | Примечания |
|---------|--------------|--------------------|---------------|--------------|
| 1 | 2 | 3 | 4 | 5 |
| 1 | Гайка | М16 | 4 | ГОСТ 5915-70 |
| 2 | Шайба | 16 65Г (пружинная) | 4 | ГОСТ 6402-70 |
| 3 | Хомут | ПФН-280.00.001 | 2 | |

Бревнозахват ПФН-295



1. Рама ПФН-295.01;
2. Захват ПФН-295.02
3. Гидроцилиндр ЦГ-ПМК-63.40.200.515-Е9-Р15.

**Рисунок 55. Общий вид и основные узлы Бревнозахвата ПФН-295
Захват ПФН-295.02**

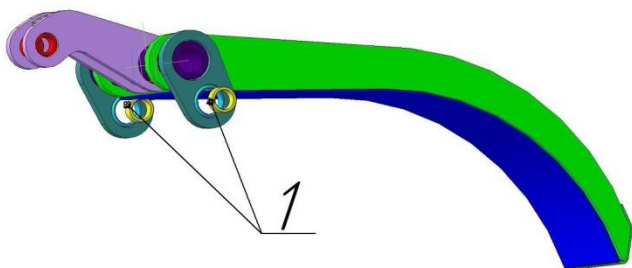


Рисунок 56. Захват ПФН-295.02

Таблица 49. Комплектующие и запасные части к Захвату ПФН-295.02

| Позиция | Наименование | Номер | Кол-во в узле | Примечания |
|---------|--------------|----------------|---------------|------------|
| 1 | 2 | 3 | 4 | 5 |
| 1 | Втулка | ПФН-290.02.005 | 2 | ГО |

Гидроцилиндр ЦГ-ПМК-63.40.200.515-Е9-Р15 (Номер при заказе ЦГ-63.40-0013)

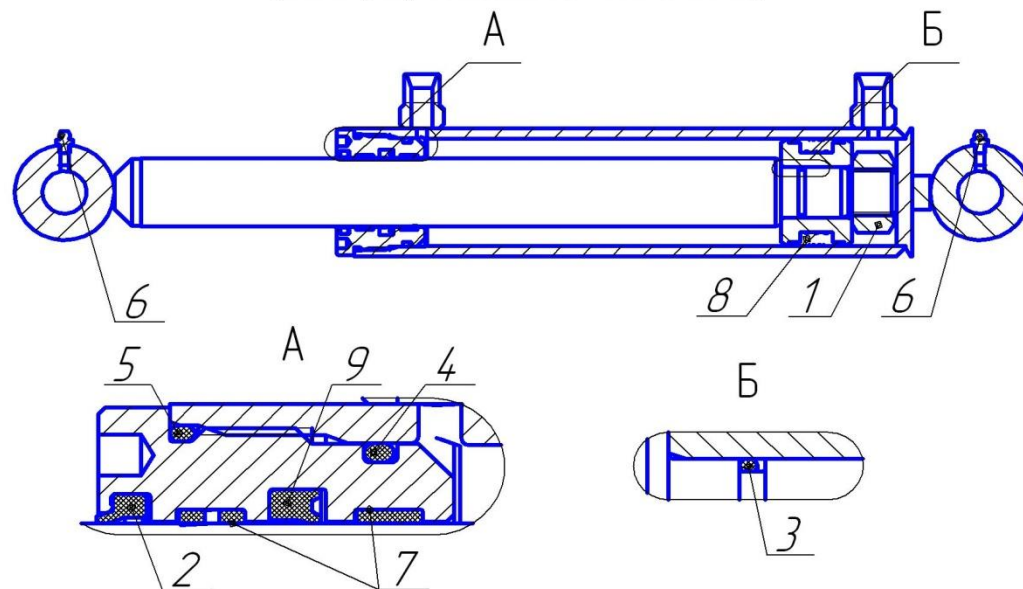


Рисунок 57. Гидроцилиндр ЦГ-ПМК-63.40.200.515-Е9-Р15

Таблица 50. Комплектующие и запасные части к Гидроцилиндру
ЦГ-ПМК-63.40.200.515-Е9-Р15

| № п/п | Наименование | Номер | Кол-во | Примечание |
|-------|----------------------|----------------|--------|---------------|
| 1 | Гайка | M27 | 1 | ГОСТ 5915-70 |
| 2 | Грязесъемник | SA 40 | 1 | |
| 3 | Кольцо | 026-030-25-2-2 | 1 | ГОСТ 9833-73 |
| 4 | Кольцо | 057-063-36-2-2 | 1 | ГОСТ 9833-73 |
| 5 | Кольцо | 063-068-30-2-2 | 1 | ГОСТ 9833-73 |
| 6 | Масленка | 1.1 Ц6 (M6x1) | 2 | ГОСТ 19853-74 |
| 7 | Опорное кольцо | FI 40 | 2 | |
| 8 | Поршневое уплотнение | KGD 63 47 | 1 | |
| 9 | Штоковое уплотнение | SD 40 50 7 | 1 | |

Бревнозахват ПФН-295

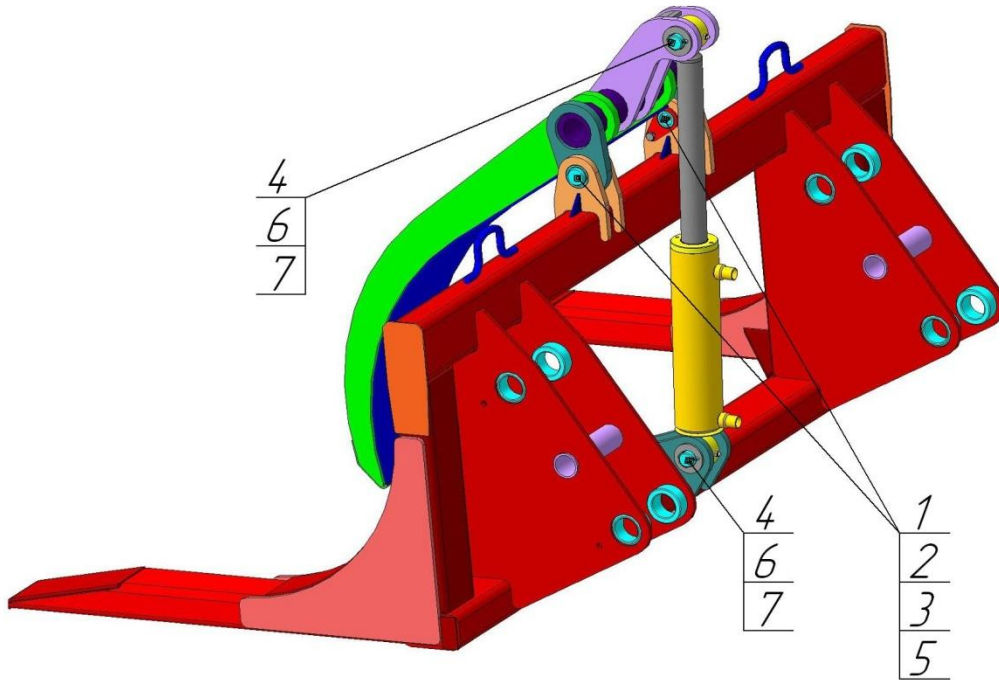


Рисунок 58. Бревнозахват ПФН-295

Таблица 51. Комплектующие и запасные части к Бревнозахвату ПФН-295

| Позиция | Наименование | Номер | Кол-во в узле | Примечания |
|---------|--------------|-------------------|---------------|---------------|
| 1 | 2 | 3 | 4 | 5 |
| 1 | Болт | M8x16 | 2 | ГОСТ 7805-70 |
| 2 | Масленка | 1.1 Ц6 (Mx1) | 2 | ГОСТ 19853-74 |
| 3 | Палец | ПФН-290.03 | 2 | |
| 4 | Палец | ПФН-290.00.001 | 2 | |
| 5 | Шайба | 8 65Г (пружинная) | 2 | ГОСТ 6402-70 |
| 6 | Шайба | A 24 (плоская) | 2 | ГОСТ 10450-70 |
| 7 | Шплинт | 4x40 | 2 | ГОСТ 343-70 |