

**ПЛАНИРОВЩИК УНИВЕРСАЛЬНЫЙ
ПУ-2400**

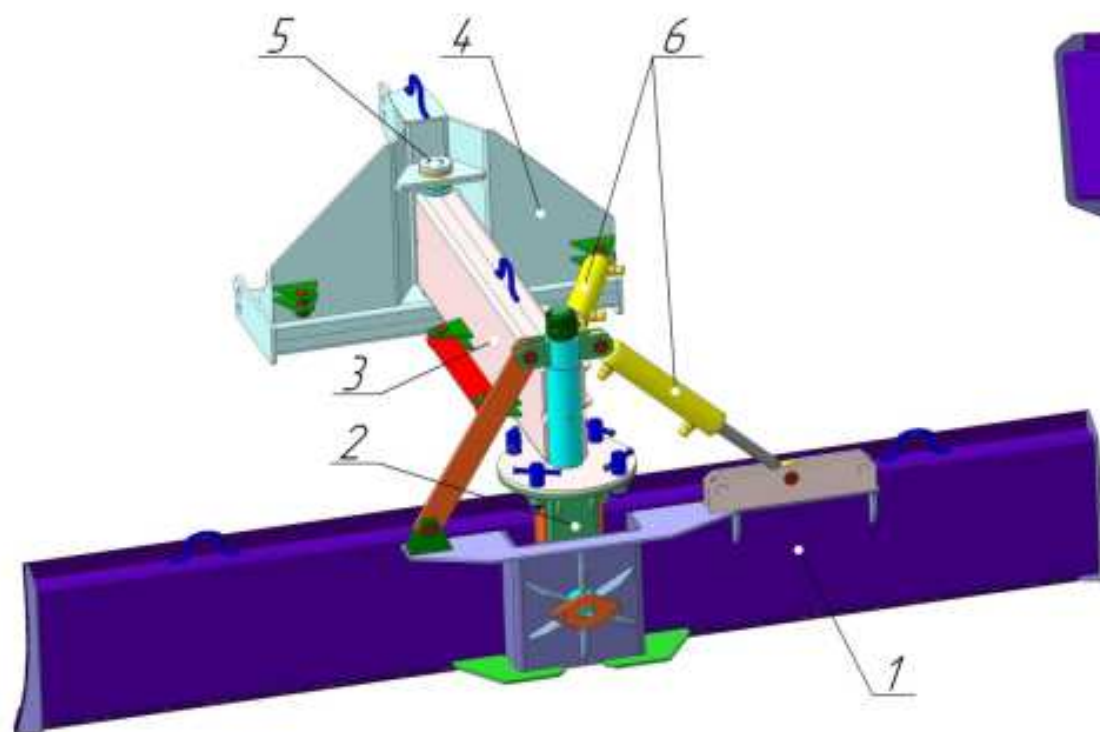
**КАТАЛОГ
КОМПЛЕКТУЮЩИХ И
ЗАПАСНЫХ ЧАСТЕЙ**

2011

СОДЕРЖАНИЕ

Планировщик универсальный ПУ-2400 (общий вид и основные узлы)	3
Отвал ПУ-2400.10	3
Стойка передняя ПУ-2400.20	3
Рычаг ПУ-2400.30	4
Опора задняя ПУ-2400.40	4
Гидроцилиндр ЦГ-ПМК-50.28.200.435-Е9-Р15	4
Планировщик универсальный ПУ-2400	5

Планировщик универсальный ПУ-2400



1. Отвал ПУ-2400.10;
2. Стойка передняя ПУ-2400.20;
3. Рычаг ПУ-2400.30;
4. Опора задняя ПУ-2400.40;
5. Ось задняя ПУ-2400.70;
6. Гидроцилиндр ЦГ-ПМК-50.28.200.435-Е9-Р15 - 2 шт.

Рисунок 1. Общий вид и основные узлы Планировщика универсального ПУ-2400

Отвал ПУ-2400.10

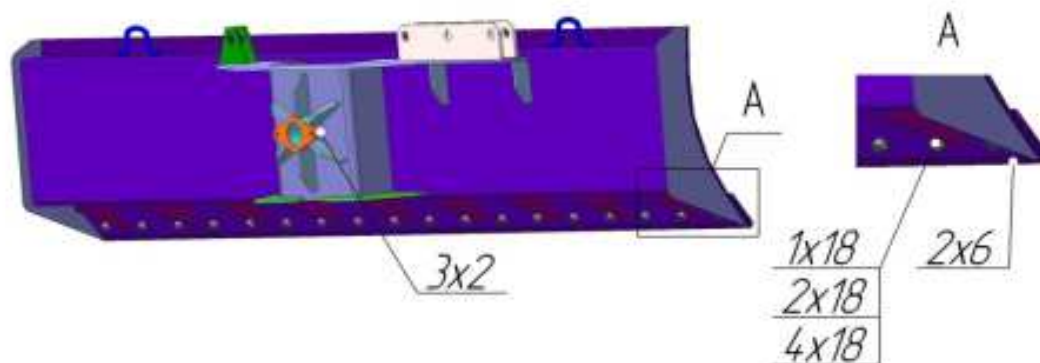


Рисунок 2. Отвал ПУ-2400.10

Таблица 1. Комплектующие и запасные части к Отвалу ПУ-2400.10

Позиция	Наименование	Номер	Кол-во в узле	Примечания
1	2	3	4	5
1	Болт крепления ножа	ПФН-120.00.014	18	
2	Нож	ПФН-120.00.012	6	
3	Гайка	M12	20	ГОСТ 5915-70
4	Шайба	12 65Г (пружинная)	18	ГОСТ 6402-70

Стойка передняя ПУ-2400.20

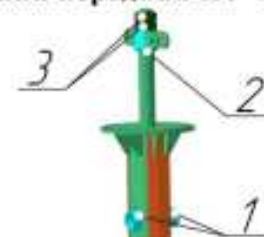


Рисунок 3. Стойка передняя ПУ-2400.20

Таблица 2. Комплектующие и запасные части к Стойке передней ПУ-2400.20

Позиция	Наименование	Номер	Кол-во в узле	Примечания
1	2	3	4	5
1	Втулка	ВК-50.65.40	2	ТО
2	Шайба	ПУ-2400.20.010	1	
3	Гайка	ПУ-2400.20.013	2	

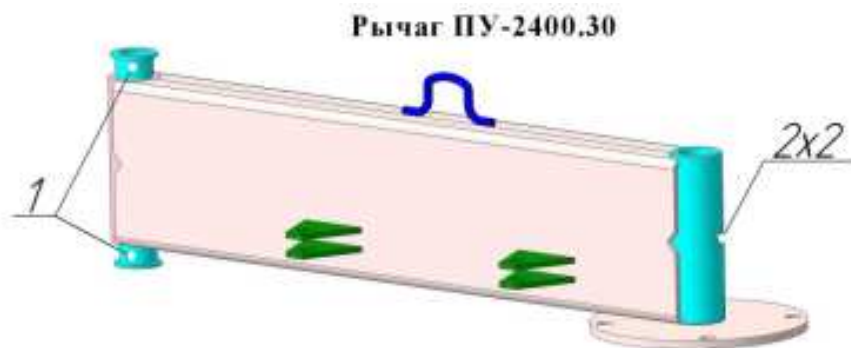


Рисунок 4. Рычаг ПУ-2400.30

Таблица 3. Комплектующие и запасные части к Рычагу ПУ-2400.30

Позиция	Наименование	Номер	Кол-во в узле	Примечания
1	2	3	4	5
1	Втулка рычага	ПУ-2400.30.004	2	ТО
2	Масленка	1.2 Ц6 (M10x1)	2	ГОСТ 19853-70

Опора задняя ПУ-2400.40

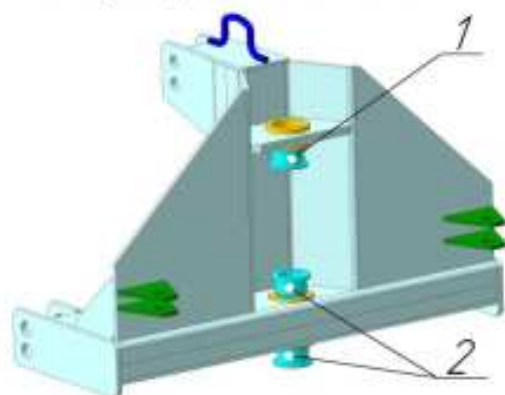


Рисунок 5. Опора задняя ПУ-2400.40

Таблица 4. Комплектующие и запасные части к Опоре задней ПУ-2400.40

Позиция	Наименование	Номер	Кол-во в узле	Примечания
1	2	3	4	5
1	Втулка рычага	ПУ-2400.30.004	1	ТО
2	Втулка рычага	ПУ-2400.30.004-01	2	ТО

**Гидроцилиндр ЦГ-ПМК-50.28.200.435-Е9-Р15
(Номер при заказе ЦГ-50.28-0001)**

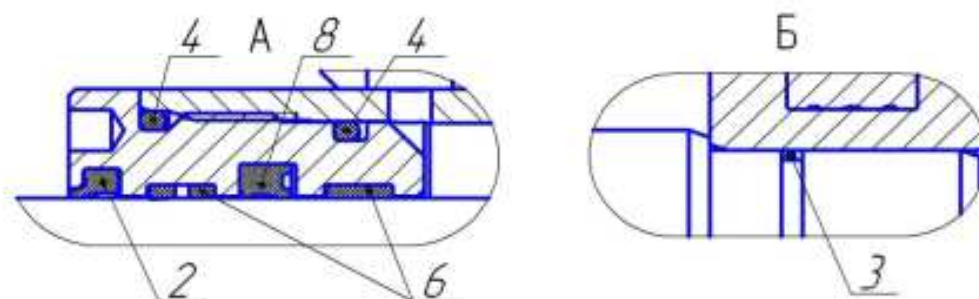


Рисунок 6. Гидроцилиндр ЦГ-ПМК-50.28.200.435-Е9-Р15

Таблица 5. Комплектующие и запасные части к Гидроцилиндру ЦГ-ПМК-50.28.200.435-Е9-Р15

№ п/п	Наименование	Номер	Кол-во	Примечание
1	Гайка	M20	1	ГОСТ 5915-70
2	Грязесъемник	SA 28	1	
3	Кольцо	019-022-19-2-2	1	ГОСТ 9833-73
4	Кольцо	045-051-36-2-2	2	ГОСТ 9833-73
5	Масленка	1.1 Ц6 (M6x1)	2	ГОСТ 19853-74
6	Опорное кольцо	FI 28	2	
7	Поршневое уплотнение	KGD 50 34	1	
8	Штоковое уплотнение	SD 28 38 7	1	

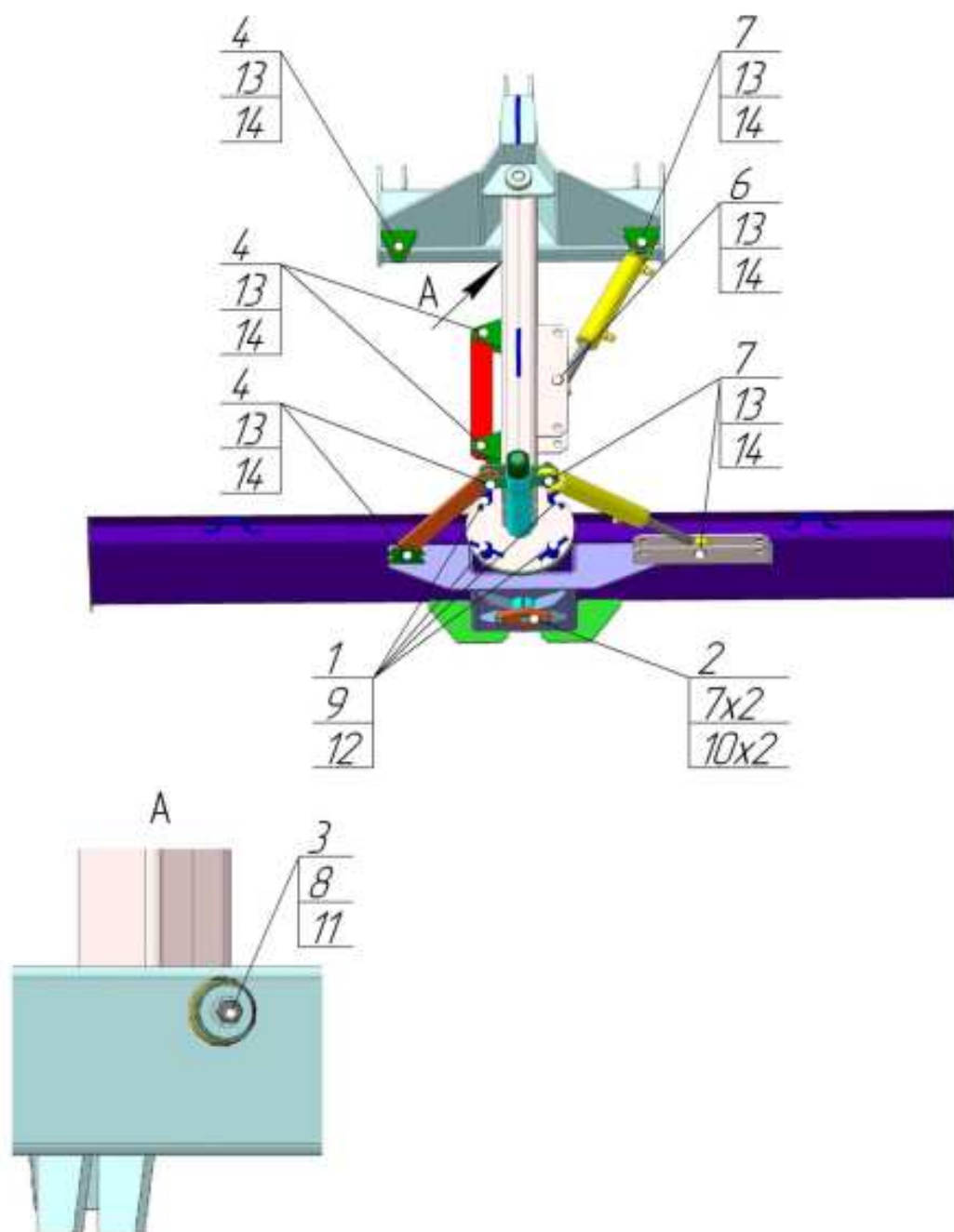


Рисунок 7. Планировщик универсальный ПУ-2400

Таблица 6. Комплектующие и запасные части к Планировщику универсальному ПУ-2400

Позиция	Наименование	Номер	Кол-во в узле	Примечания
1	2	3	4	5
1	Болт	ПУ-2400.50	4	
2	Палец	ПУ-2400.60	1	
3	Шайба	ПУ-2400.00.006	1	
4	Палец	УМДУ-80/82.01.007-01	5	
5	Палец	УМДУ-80/82.01.007-03	1	
6	Палец	УМДУ-80/82.01.007-05	3	
7	Болт	M12x35	2	ГОСТ 7805-70
8	Болт	M16x30	1	ГОСТ 7805-70
9	Гайка	M20	4	ГОСТ 5915-70
10	Шайба	12 65Г (пружинная)	2	ГОСТ 6402-70
11	Шайба	16 65Г (пружинная)	1	ГОСТ 6402-70
12	Шайба	20 65Г (пружинная)	4	ГОСТ 6402-70
13	Шайба	A 24 (плоская)	9	ГОСТ 10450-70
14	Шплинт	4x40	9	ГОСТ 397-74

Таблица 7. Перечень РВД Планировщика универсального ПУ-2400

Позиция	Обозначение	Кол-во в узле	Примечания
1	2	3	4
1	ПУ-РВД-12-250-2200	2	От Гидроцилиндров наклона и поворота
2	ПУ-РВД-12-250-4200	2	к Гидросистеме трактора
Условное обозначение РВД:			
П - в зависимости от установленных концевых ниппелей			
П - прямой-прямой;			
У - угловой-угловой;			
ПУ - прямой-угловой;			
РВД - Рукав Высокого Давления;			
12 - Проходное сечение (условный проход), мм;			
250 - Рабочее давление, МПа;			
650 - Длина рукава, мм.			