



**ОБОРУДОВАНИЕ ШНЕКОРОТОРНОЕ СНЕГОУБОРОЧНОЕ
ШРК-2,00**

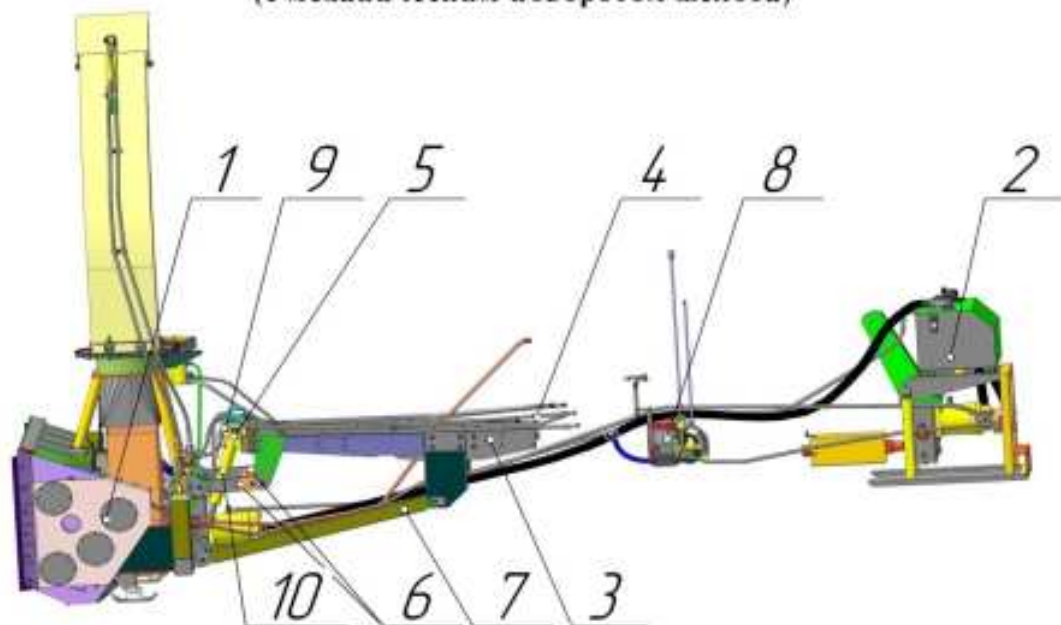
**КАТАЛОГ
КОМПЛЕКТУЮЩИХ И
ЗАПАСНЫХ ЧАСТЕЙ**

2011

СОДЕРЖАНИЕ

| | |
|---|----|
| Оборудование шнекороторное снегоуборочное ШРК-2,00 с гидравлическим поворотом желоба (с механическим поворотом желоба) | 3 |
| (общий вид и основные узлы) | |
| Рабочий орган ШРС-2.01 (с гидравлическим поворотом желоба) | 3 |
| Рабочий орган ШРС-2.01-01 (с механическим поворотом желоба) | |
| (общий вид и основные узлы) | |
| Редуктор ротора ШРС-2.01.02 | 4 |
| Узел привода шнеков ШРС-2.01.03 | 4 |
| Опора шнека правая ШРС-2.01.05 | 5 |
| Опора шнека левая ШРС-2.01.06 | 5 |
| Механизм выброса ШРС-2.01.07 | 5 |
| Ротор ШРС-2.01.07.01 | 5 |
| Механизм выброса ШРС-2.01.07 | 6 |
| (комплектующие и запасные части) | |
| Желоб погрузочный ШРС-2.01.08 (с гидравлическим поворотом желоба) | 6 |
| Желоб погрузочный ШРС-2.01.08-01 (с механическим поворотом желоба) | |
| Клапан предохранительный ШРС-2.01.12 | 7 |
| Гидроцилиндр ЦГ-ПМК-50.28.180.430-E9-P15 | 7 |
| Желоб погрузочный ШРС-2.01.08 (с гидравлическим поворотом желоба) | 8 |
| (комплектующие и запасные части) | |
| Желоб погрузочный ШРС-2.01.08-01 (с механическим поворотом желоба) | 9 |
| (комплектующие и запасные части) | |
| Рама в сборе ШРС-2.01.10 | 10 |
| Рама ШРС-2.01.10.01 | 10 |
| Гидроцилиндр ЦГ-ПМК-50.28.440.680-E1-P15 | 11 |
| Рама в сборе ШРС-2.01.10 | 11 |
| (комплектующие и запасные части) | |
| Рабочий орган ШРС-2.01 (с гидравлическим поворотом желоба) | 12 |
| Рабочий орган ШРС-2.01-01 (с механическим поворотом желоба) | |
| (комплектующие и запасные части) | |
| Гидросистема привода ротора ШРС-2.02 | 13 |
| (общий вид) | |
| Редуктор насоса ШРС-2.02.01 | 13 |
| Фланец подачи ШРС-2.02.30 | 13 |
| Фланец вывода ШРС-2.02.40 | 13 |
| Фланец вывода ШРС-2.02.50 | 14 |
| Фланец подачи ШРС-2.02.60 | 14 |
| Редуктор насоса ШРС-2.02.01 | 14 |
| (комплектующие и запасные части) | |
| Гидробак ШРС-2.02.10 | 15 |
| Гидросистема привода ротора ШРС-2.02 | 15 |
| (комплектующие и запасные части) | |
| Подрамник левый ШРС-2.03 | 16 |
| Подрамник правый ШРС-2.03-01 | |
| Белка передняя ШРС-2.04 | 16 |
| Тяга ШРС-2.05 | 16 |
| Вилка ШРС-2.06 | 16 |
| Гидроходоуменьшитель ФД-567.11 | 17 |
| (общий вид и основные узлы) | |
| Щуп ФД-567.11.05 | 17 |
| Рычаг регулировки скорости ФД-567.11.08 | 17 |
| Хомут ФД-567.11.10 | 17 |
| Гидроходоуменьшитель ФД-567.11 | 18 |
| (комплектующие и запасные части) | |
| Гидроцилиндр ЦГ-ПМК-50.28.300.500-E1-УР15Ш22-01 | 19 |
| Гидроцилиндр ЦГ-ПМК-50.28.300.500-E1-УР15Ш22-02 | |
| Оборудование шнекороторное снегоуборочное ШРК-2,00 (с гидравлическим поворотом желоба) | 20 |
| Оборудование шнекороторное снегоуборочное ШРК-2,00(с механическим поворотом желоба) | |
| (комплектующие и запасные части). | |

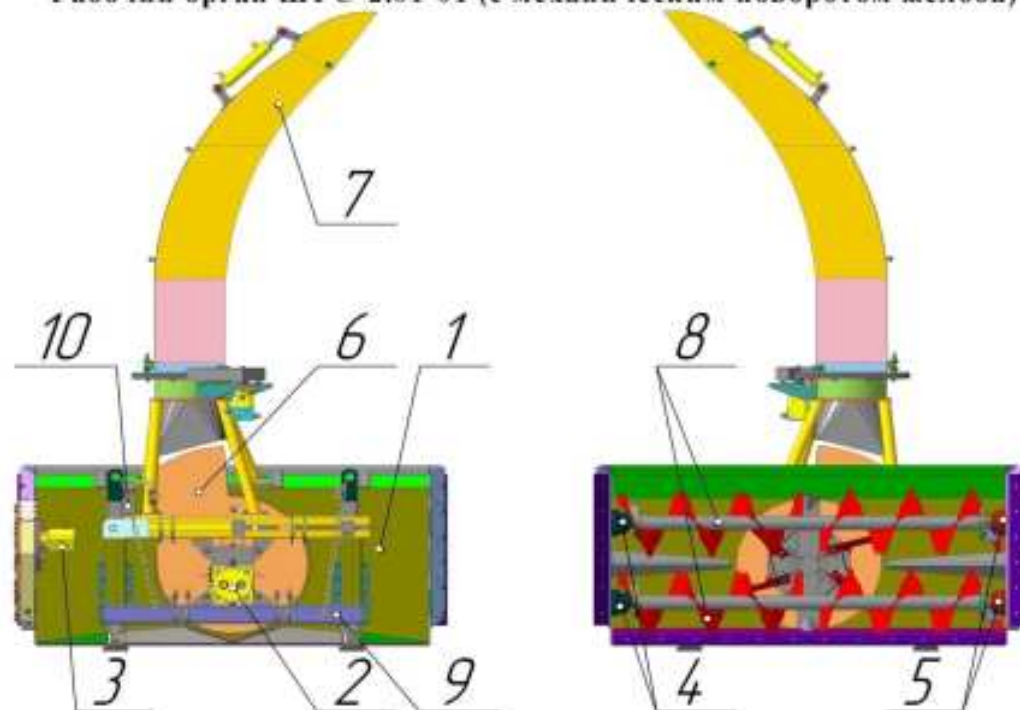
**Оборудование шнекороторное снегоуборочное ШРК-2,00
с гидравлическим поворотом желоба
(с механическим поворотом желоба)**



1. Рабочий орган ШРС-2.01 (ШРС-2.01-01);
2. Гидросистема привода ротора ШРС-2.02;
3. Подрамник левый ШРС-2.03;
4. Подрамник правый ШРС-2.03-01;
5. Балка передняя ШРС-2.04;
6. Тяга ШРС-2.05 - 2 шт;
7. Вилка ШРС-2.06;
8. Гидроходоуменьшитель ФД-567.11;
9. Гидроцилиндр ЦГ-ПМК-50.28.300.500-Е1-УР15Ш22-01;
10. Гидроцилиндр ЦГ-ПМК-50.28.300.500-Е1-УР15Ш22-02.

Рисунок 1. Общий вид и основные узлы Оборудования шнекороторного снегоуборочного ШРК-2,00 с гидравлическим поворотом желоба (с механическим поворотом желоба).

**Рабочий орган ШРС-2.01 (с гидравлическим поворотом желоба)
Рабочий орган ШРС-2.01-01 (с механическим поворотом желоба)**



1. Корпус рабочего органа ШРС-2.01.01;
2. Редуктор ротора ШРС-2.01.02;
3. Узел привода шнеков ШРС-2.01.03;
4. Опора шнеков правая ШРС-2.01.05 - 2 шт;
5. Опора шнеков левая ШРС-2.01.06 - 2 шт;
6. Механизм выброса ШРС-2.01.07;
7. Желоб погрузочный ШРС-2.01.08 (ШРС-2.01.08-01);
8. Шнек ШРС-2.01.09 - 2 шт;
9. Рама в сборе ШРС-2.01.10;
10. Клапан предохранительный ШРС-2.01.11.

Рисунок 2. Общий вид и основные узлы Рабочего органа ШРС-2.01с гидравлическим поворотом желоба; Рабочего органа ШРС-2.01-01(с механическим поворотом желоба).

Редуктор ротора ШРС-2.01.02

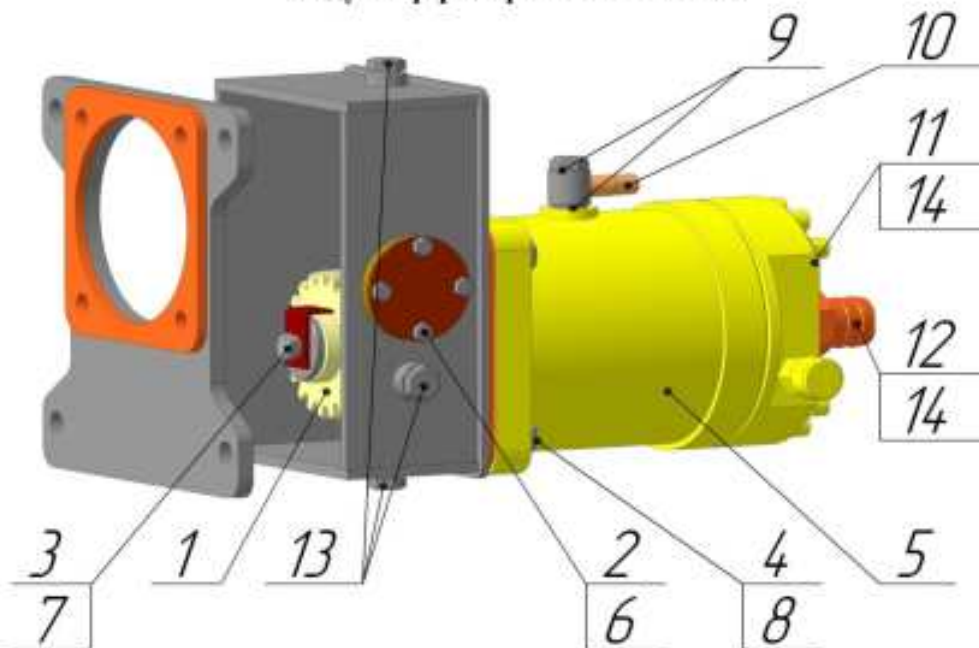


Рисунок 3. Редуктор ротора ШРС-2.01.02

Таблица 1. Комплектующие и запасные части к Редуктору ротора ШРС-2.01.02

| Позиция | Наименование | Номер | Кол-во в узле | Примечания |
|---------|-------------------------|--------------------|---------------|--------------|
| 1 | 2 | 3 | 4 | 5 |
| 1 | Шестерня привода ротора | ШРС-2.01.02.001 | 1 | |
| 2 | Болт | M8x16 | 4 | ГОСТ 7805-70 |
| 3 | Болт | M12x35 | 1 | ГОСТ 7805-70 |
| 4 | Болт | M16x55 | 4 | ГОСТ 7805-70 |
| 5 | Гидромотор | A1-112.25.00 K006 | 1 | |
| 6 | Шайба | 8 65Г (пружинная) | 4 | ГОСТ 6402-70 |
| 7 | Щайба | 12 65Г (пружинная) | 1 | ГОСТ 6402-70 |
| 8 | Шайба | 16 65Г (пружинная) | 4 | ГОСТ 6402-70 |
| 9 | Шайба медная | 20 | 2 | |
| 10 | Штуцер угловой | ШРС-2.01.02.02 | 1 | |
| 11 | Штуцер напорный | ШРС-2.01.02.002 | 1 | |
| 12 | Штуцер ввода | ШРС-2.01.02.003 | 1 | |
| 13 | Пробка | ФД-567.01.006 | 3 | |
| 14 | Шайба медная | 33 | 2 | |

Узел привода шнеков ШРС-2.01.03

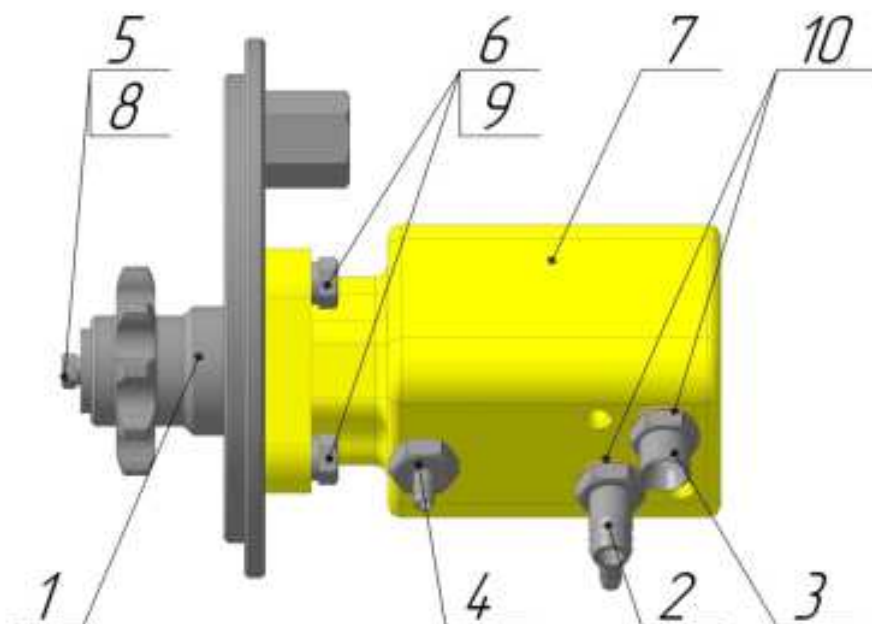


Рисунок 4. Узел привода шнеков ШРС-2.01.03

Таблица 2. Комплектующие и запасные части к Узлу привода шнеков ШРС-2.01.03

| Позиция | Наименование | Номер | Кол-во в узле | Примечания |
|---------|----------------------------------|--------------------|---------------|--------------|
| 1 | 2 | 3 | 4 | 5 |
| 1 | Звездочка ведущая | ШРС-2.01.03.001 | 1 | ТО |
| 2 | Тройник | ШРС-2.01.03.02 | 1 | |
| 3 | Штуцер гидроцилиндра | УМДУ-80/82.01.020 | 1 | |
| 4 | Штуцер M14x1,5 | ФД-567.11.001 | 1 | |
| 5 | Болт | M8x25 | 1 | ГОСТ 7805-70 |
| 6 | Болт | M12x35 | 4 | ГОСТ 7805-70 |
| 7 | Мотор гидравлический планетарный | МГП-160 | 1 | |
| 8 | Шайба | 8 65Г (пружинная) | 1 | ГОСТ 6402-70 |
| 9 | Шайба | 12 65Г (пружинная) | 4 | ГОСТ 6402-70 |
| 10 | Шайба медная | 20 | 2 | |

Опора шнека правая ШРС-2.01.05

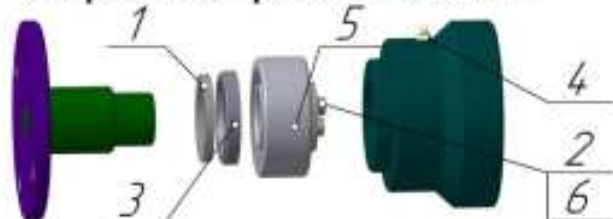


Рисунок 5. Опора шнека правая ШРС-2.01.05

Таблица 3. Комплектующие и запасные части к Опоре шнека правой ШРС-2.01.05

| Позиция | Наименование | Номер | Кол-во в узле | Примечания |
|---------|------------------------|-------------------|---------------|----------------|
| 1 | 2 | 3 | 4 | 5 |
| 1 | Кольцо войлочное 49-66 | ШРС-2.01.05.002 | 1 | |
| 2 | Болт | M8x25 | 2 | ГОСТ 7805-70 |
| 3 | Манжета | 1.1-50x70-1 | 1 | ГОСТ 8752-79 |
| 4 | Масленка | 1.2 Ц6 (M10x1) | 1 | ГОСТ 19853-740 |
| 5 | Подшипник | 53608 | 1 | ГОСТ 24696-81 |
| 6 | Шайба | 8 65Г (пружинная) | 2 | ГОСТ 6402-70 |

Опора шнека левая ШРС-2.01.06

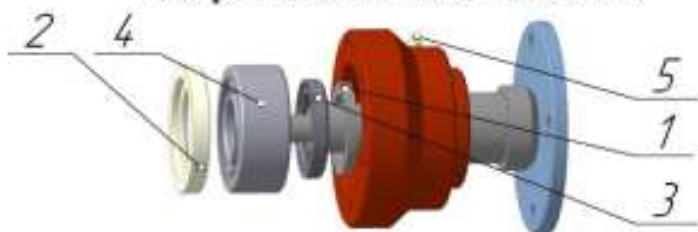
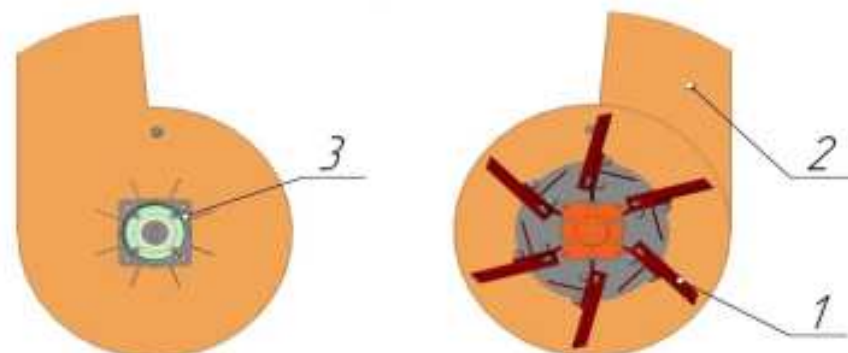


Рисунок 6. Опора шнека левая ШРС-2.01.06

Таблица 4. Комплектующие и запасные части к Опоре шнека левой ШРС-2.01.06

| Позиция | Наименование | Номер | Кол-во в узле | Примечания |
|---------|------------------------|-----------------|---------------|----------------|
| 1 | 2 | 3 | 4 | 5 |
| 1 | Кольцо войлочное 49-66 | ШРС-2.01.05.002 | 1 | |
| 2 | Кольцо упорное | ШРС-2.01.06.002 | 1 | |
| 3 | Манжета | 1.1-50x70-1 | 1 | ГОСТ 8752-79 |
| 4 | Масленка | 1.2 Ц6 (M10x1) | 1 | ГОСТ 19853-740 |
| 5 | Подшипник | 53608 | 1 | ГОСТ 24696-81 |

Механизм выброса ШРС-2.01.07



1. Ротор ШРС-2.01.07.01;
2. Кожух ротора ШРС-2.01.07.02;
3. Опора кожуха ШРС-2.01.07.03.

Рисунок 7. Механизм выброса ШРС-2.01.07

Ротор ШРС-2.01.07.01

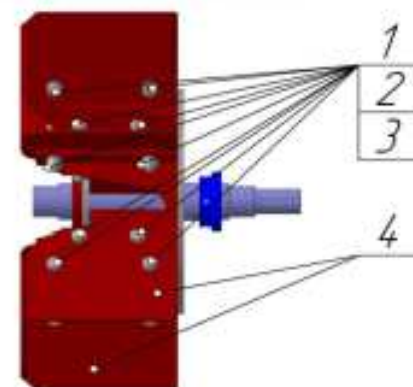


Рисунок 8. Ротор ШРС-2.01.07.01

Таблица 5. Комплектующие и запасные части к Ротору ШРС-2.01.07.01

| Позиция | Наименование | Номер | Кол-во в узле | Примечания |
|---------|-----------------|--------------------|---------------|--------------|
| 1 | 2 | 3 | 4 | 5 |
| 1 | Болт | M16x40 | 24 | ГОСТ 7805-70 |
| 2 | Гайка | M16 | 24 | ГОСТ 5915-70 |
| 3 | Шайба | 16 65Г (пружинная) | 24 | ГОСТ 6402-70 |
| 4 | Лопасть сменная | ШРС-2.01.07.01.001 | 6 | |

Механизм выброса ШРС-2.01.07

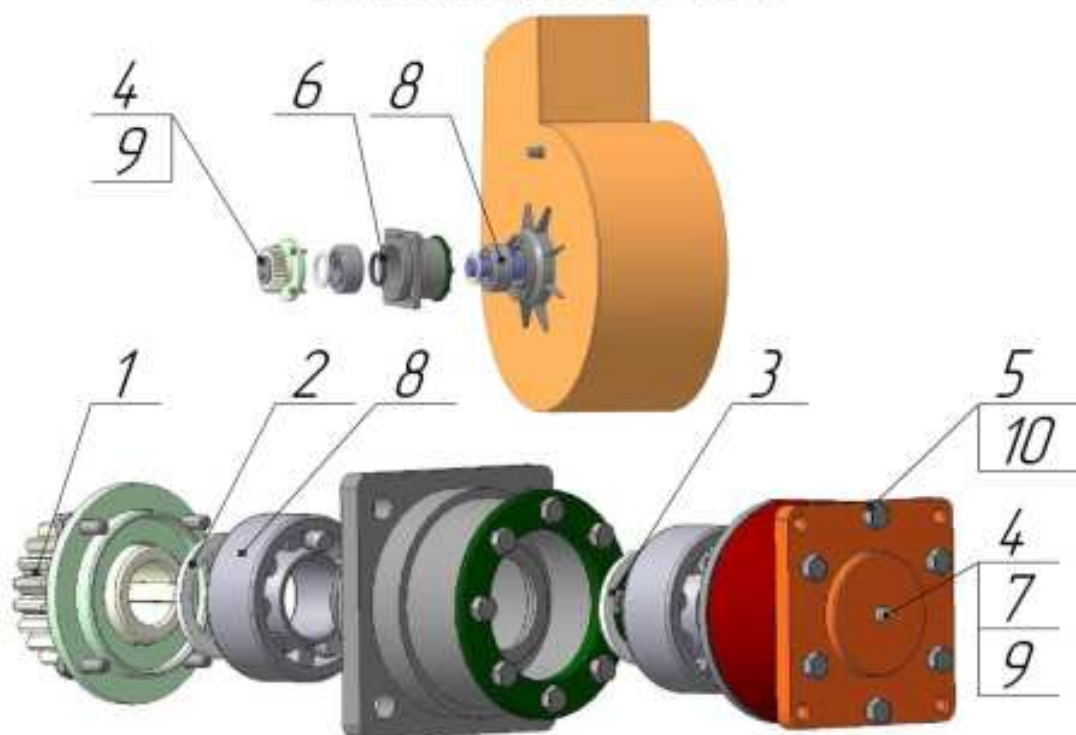
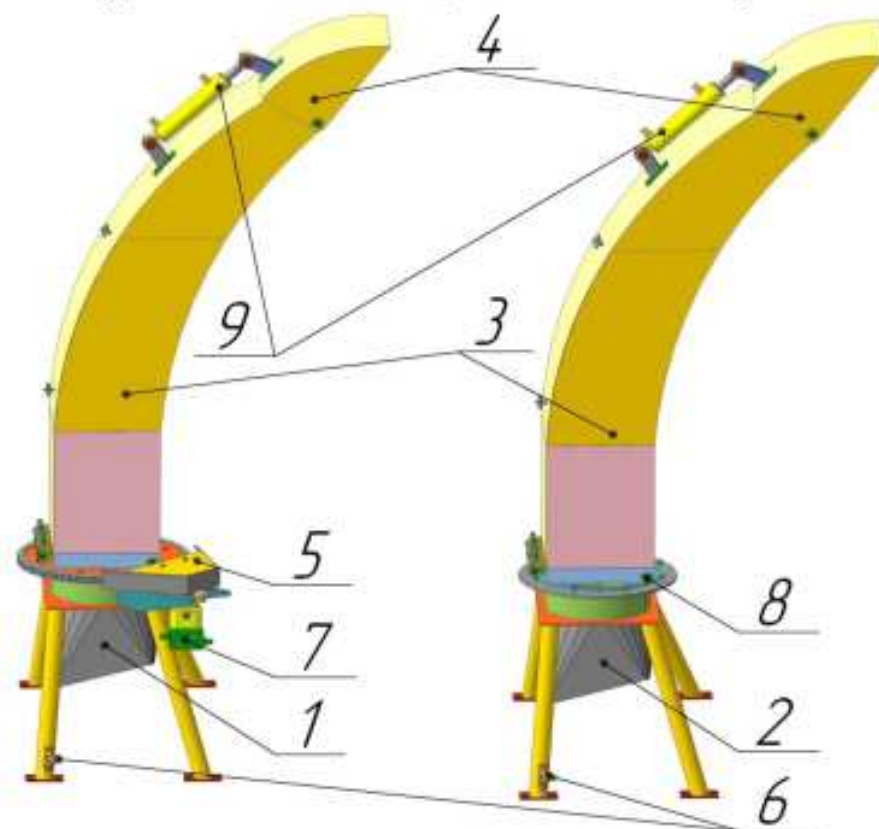


Рисунок 9. Механизм выброса ШРС-2.01.07

Таблица 6. Комплектующие и запасные части к Механизму выброса ШРС-2.01.07

| Позиция | Наименование | Номер | Кол-во в узле | Примечания |
|---------|--------------------------------|--------------------|---------------|---------------|
| 1 | 2 | 3 | 4 | 5 |
| 1 | Колесо зубчатое привода ротора | ШРС-2.01.07.006 | 1 | ТО |
| 2 | Кольцо войлочное 70x90 | ШРС-2.01.07.008 | 1 | |
| 3 | Кольцо войлочное 65x82 | ШРС-2.01.07.009 | 1 | |
| 4 | Болт | M8x20 | 4 | ГОСТ 7805-70 |
| 5 | Болт | M10x30 | 24 | ГОСТ 7805-70 |
| 6 | Манжета | 1.1-65x85-1/4 | 1 | ГОСТ 8752-79 |
| 7 | Масленка | 1.2 Ц6 (M10x1) | 1 | ГОСТ 19853-70 |
| 8 | Подшипник | 53611 | 2 | ГОСТ 24696-81 |
| 9 | Шайба | 8 65Г (пружинная) | 4 | ГОСТ 6402-70 |
| 10 | Шайба | 10 65Г (пружинная) | 24 | ГОСТ 6402-70 |

Желоб погрузочный ШРС-2.01.08 (с гидравлическим поворотом желоба)
Желоб погрузочный ШРС-2.01.08-01 (с механическим поворотом желоба)



1. Опора желоба ШРС-2.01.08.01;
2. Опора желоба ШРС-2.01.08.01-01;
3. Желоб ШРС-2.01.08.02;
4. Козырек ШРС-2.01.08.03;
5. Ограждение ШРС-2.01.08.05;
6. Тройник ШРС-2.01.08.06;
7. Клапан предохранительный ШРС-2.01.12;
8. Стопор поворота ШРС-2.01.80;
9. Гидроцилиндр ЦГ-ПМК-50.28.180.430-Е9-Р15.

Рисунок 10. Желоб погрузочный ШРС-2.01.08
(с гидравлическим поворотом желоба)
Желоб погрузочный ШРС-2.01.08-01
(с механическим поворотом желоба)

Желоб ШРС-2.01.08.02

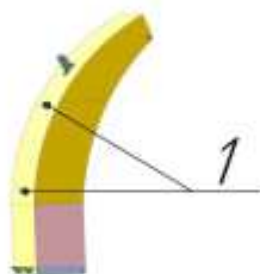


Рисунок 11. Желоб ШРС-2.01.08.02

Таблица 7. Комплектующие и запасные части к Желобу ШРС-2.01.08.02

| Позиция | Наименование | Номер | Кол-во в узле | Примечания |
|---------|--------------|-------|---------------|--------------|
| 1 | 2 | 3 | 4 | 5 |
| 1 | Болт | M8x30 | 2 | ГОСТ 7805-70 |

Клапан предохранительный ШРС-2.01.12

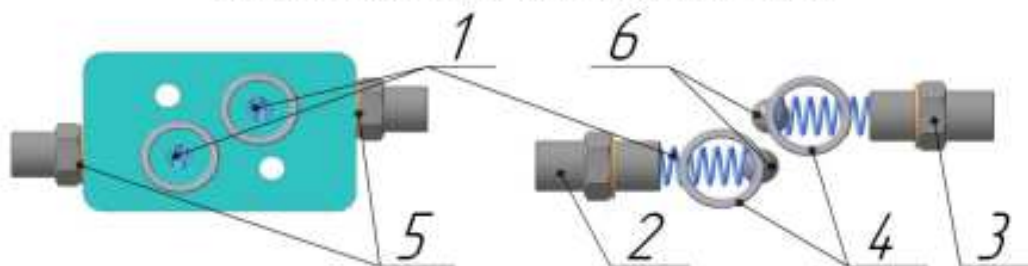


Рисунок 12. Клапан предохранительный ШРС-2.01.12

Таблица 8. Комплектующие и запасные части к Клапану предохранительному ШРС-2.01.12

| Позиция | Наименование | Номер | Кол-во в узле | Примечания |
|---------|----------------------|--------------------|---------------|--------------|
| 1 | 2 | 3 | 4 | 5 |
| 1 | Пружина | ШРС-2.01.03.01.003 | 2 | |
| 2 | Штуцер | ШРС-2.01.12.004 | 1 | |
| 3 | Штуцер гидроцилиндра | УМДУ-80/82.01.020 | 1 | |
| 4 | Кольцо | 025-031-36-2-2 | 2 | ГОСТ 9833-73 |
| 5 | Шайба медная | 20 | 2 | |
| 6 | Шарик | φ14 | 2 | |

**Гидроцилиндр ЦГ-ПМК-50.28.180.430-Е9-Р15
(Номер при заказе ЦГ-50.28-0143)**

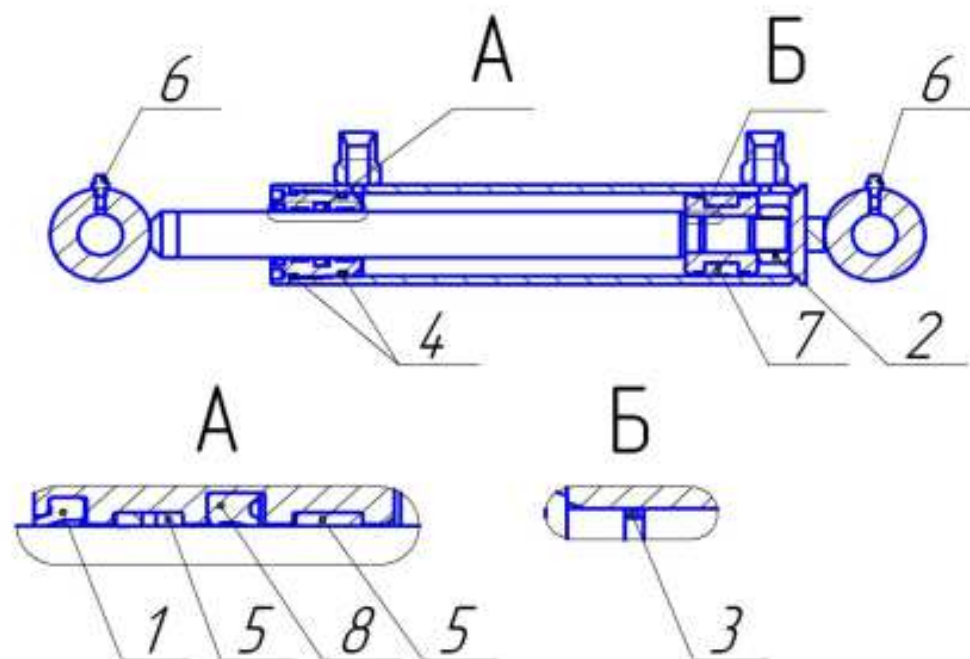
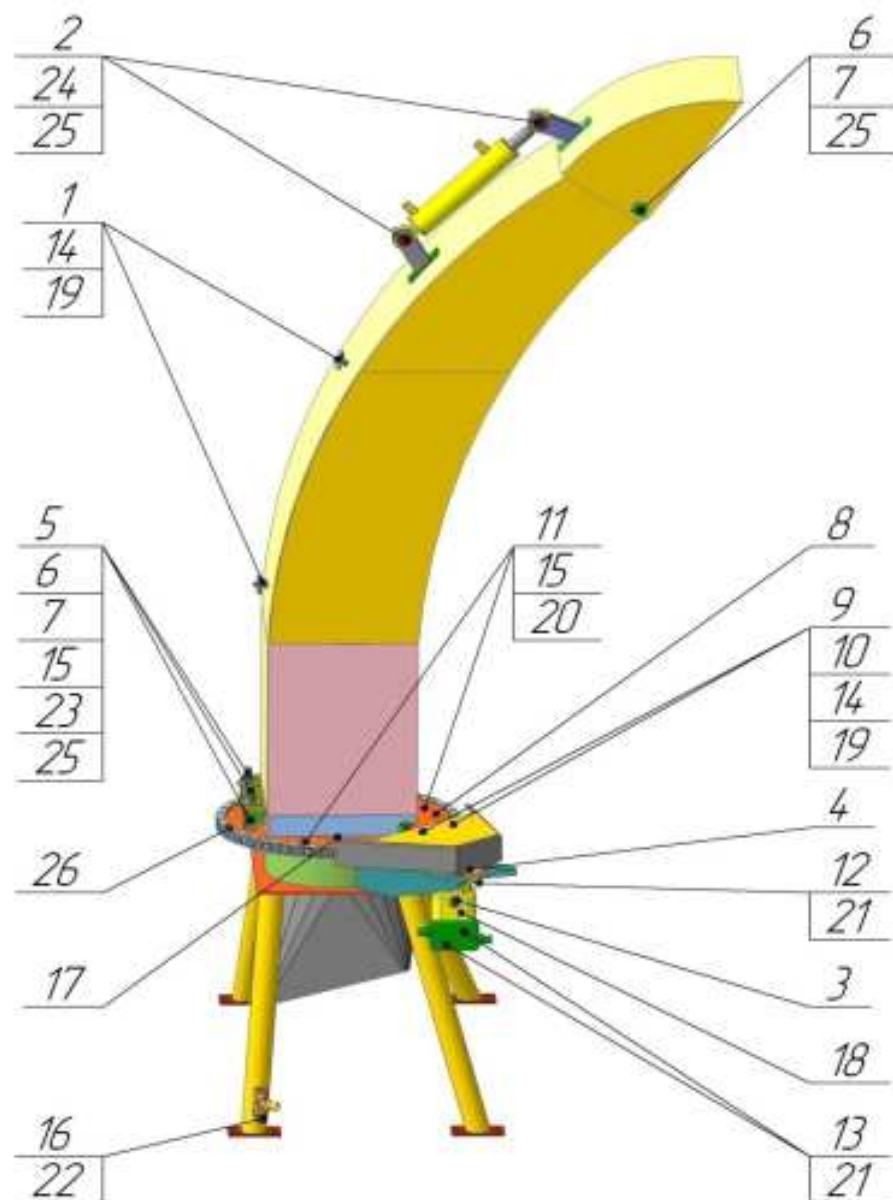


Рисунок 13. Гидроцилиндр ЦГ-ПМК-50.28.180.430-Е9-Р15

Таблица 9. Комплектующие и запасные части к Гидроцилиндру ЦГ-ПМК-50.28.180.430-Е9-Р15

| № п/п | Наименование | Номер | Кол-во | Примечание |
|-------|----------------------|----------------|--------|---------------|
| 1 | Грязесъемник | SA 28 | 1 | |
| 2 | Гайка | M20 | 1 | ГОСТ 5915-70 |
| 3 | Кольцо | 019-022-19-2-2 | 1 | ГОСТ 9833-73 |
| 4 | Кольцо | 045-051-36-2-2 | 2 | ГОСТ 9833-73 |
| 5 | Опорное кольцо | FI 28 | 2 | |
| 6 | Масленка | 1.1 Ц6 (M6x1) | 2 | ГОСТ 19853-74 |
| 7 | Поршневое уплотнение | KGD 50 34 | 1 | |
| 8 | Штоковое уплотнение | SD 28 38 7 | 1 | |

**Желоб погрузочный ШРС-2.01.08
(с гидравлическим поворотом желоба)**

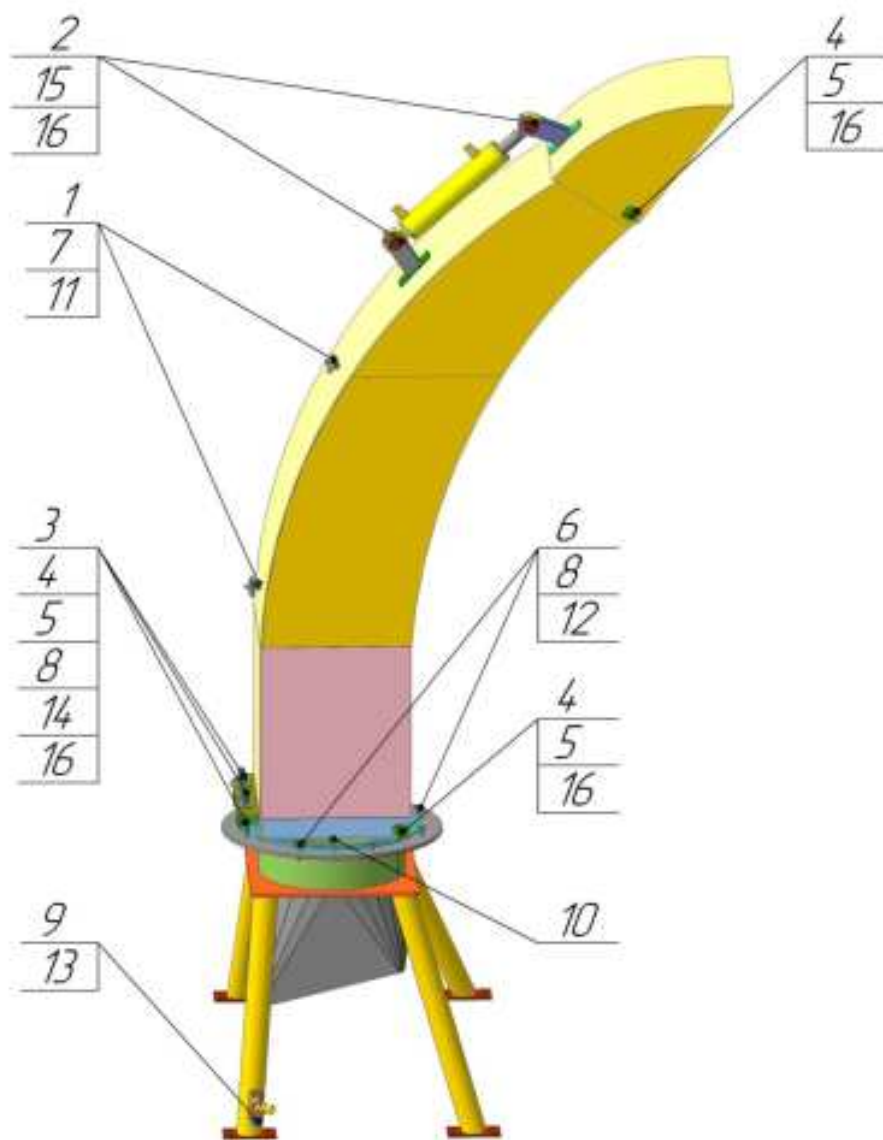


**Рисунок 14. Желоб погрузочный ШРС-2.01.08
(с гидравлическим поворотом желоба)**

**Таблица 10. Комплектующие и запасные части к Желобу погрузочному ШРС-2.01.08
(с гидравлическим поворотом желоба)**

| Позиция | Наименование | Номер | Кол-во в узле | Примечания |
|---------|----------------------------------|---------------------|---------------|---------------|
| 1 | 2 | 3 | 4 | 5 |
| 1 | Пластина | ПФН-100.12.001 | 2 | |
| 2 | Палец | УН-320.01.00.001-01 | 2 | |
| 3 | Штуцер М14х1,5 | ФД-567.11.011 | 1 | |
| 4 | Звездочка ведущая | ШРС-2.01.03.001 | 1 | ТО |
| 5 | Болт откидной | ШРС-2.01.08.003 | 2 | |
| 6 | Ось | ШРС-2.01.08.006 | 6 | |
| 7 | Шайба | ШРС-2.01.08.007 | 6 | |
| 8 | Звездочка ведомая | ШРС-2.01.08.04 | 1 | |
| 9 | Болт | М8х25 | 1 | ГОСТ 7805-70 |
| 10 | Болт | М8х70 | 2 | ГОСТ 7805-70 |
| 11 | Болт | М10х40 | 8 | ГОСТ 7805-70 |
| 12 | Болт | М12х35 | 8 | ГОСТ 7805-70 |
| 13 | Болт | М12х45 | 2 | ГОСТ 7805-70 |
| 14 | Гайка | М8 | 6 | ГОСТ 5915-70 |
| 15 | Гайка | М10 | 8 | ГОСТ 5915-70 |
| 16 | Гайка | М16 | 3 | ГОСТ 5915-70 |
| 17 | Масленка | 1.2 Ц6 (М10х1) | 2 | ГОСТ 19853-70 |
| 18 | Мотор гидравлический планетарный | МГП-160 | 1 | |
| 19 | Шайба | 8 65Г (пружинная) | 5 | ГОСТ 6402-70 |
| 20 | Шайба | 10 65Г (пружинная) | 8 | ГОСТ 6402-70 |
| 21 | Шайба | 12 65Г (пружинная) | 10 | ГОСТ 6402-70 |
| 22 | Шайба | 16 65Г (пружинная) | 1 | ГОСТ 6402-70 |
| 23 | Шайба | А 16 (плоская) | 2 | ГОСТ 10450-70 |
| 24 | Шайба | А 24 (плоская) | 2 | ГОСТ 10450-70 |
| 25 | Шплинт | 4х40 | 8 | ГОСТ 397-79 |
| 26 | Цепь | ПР-25,4 | 1,9 | |

**Желоб погрузочный ШРС-2.01.08-01
(с механическим поворотом желоба)**

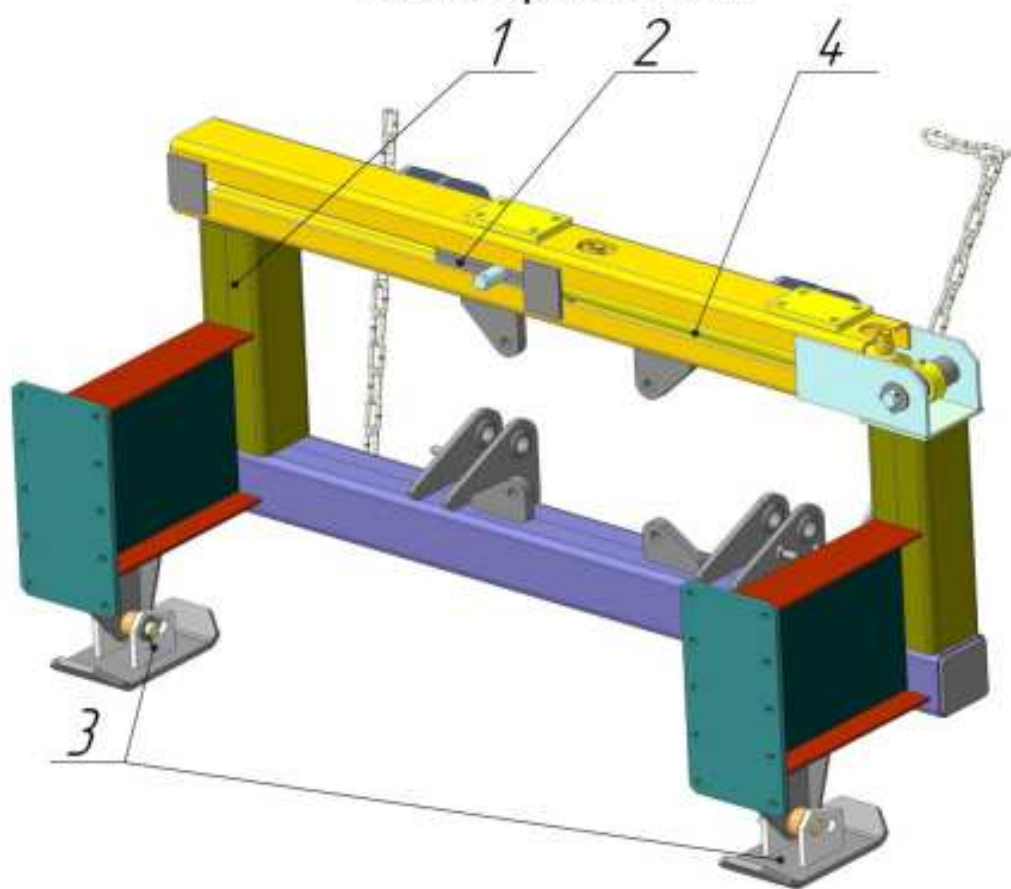


**Рисунок 15. Желоб погрузочный ШРС-2.01.08-01
(с механическим поворотом желоба)**

**Таблица 11. Комплектующие и запасные части к Желобу погрузочному ШРС-2.01.08-01
(с механическим поворотом желоба)**

| Позиция | Наименование | Номер | Кол-во в узле | Примечания |
|---------|---------------|---------------------|---------------|---------------|
| 1 | 2 | 3 | 4 | 5 |
| 1 | Пластина | ПФН-100.12.001 | 2 | |
| 2 | Палец | УН-320.01.00.001-01 | 2 | |
| 3 | Болт откидной | ШРС-2.01.08.003 | 2 | |
| 4 | Ось | ШРС-2.01.08.006 | 6 | |
| 5 | Шайба | ШРС-2.01.08.007 | 6 | |
| 6 | Болт | M10x40 | 8 | ГОСТ 7805-70 |
| 7 | Гайка | M8 | 6 | ГОСТ 5915-70 |
| 8 | Гайка | M10 | 8 | ГОСТ 5915-70 |
| 9 | Гайка | M16 | 3 | ГОСТ 5915-70 |
| 10 | Масленка | 1.2 Ц6 (M10x1) | 2 | ГОСТ 19853-70 |
| 11 | Шайба | 8 65Г (пружинная) | 5 | ГОСТ 6402-70 |
| 12 | Шайба | 10 65Г (пружинная) | 8 | ГОСТ 6402-70 |
| 13 | Шайба | 16 65Г (пружинная) | 1 | ГОСТ 6402-70 |
| 14 | Шайба | A 16 (плоская) | 2 | ГОСТ 10450-70 |
| 15 | Шайба | A 24 (плоская) | 2 | ГОСТ 10450-70 |
| 16 | Шплинт | 4x40 | 8 | ГОСТ 397-79 |

Рама в сборе ШРС-2.01.10



1. Рама ШРС-2.01.10.01;
2. Ползун ШРС-2.01.10.02;
3. Башмак ШРС-2.01.10.03 - 2 шт.
4. Гидроцилиндр ЦГ-ПМК-50.28.440.680-Е1-Р15.

Рисунок 16. Общий вид и основные узлы Рама в сборе ШРС-2.01.10.

Рама ШРС-2.01.10.01

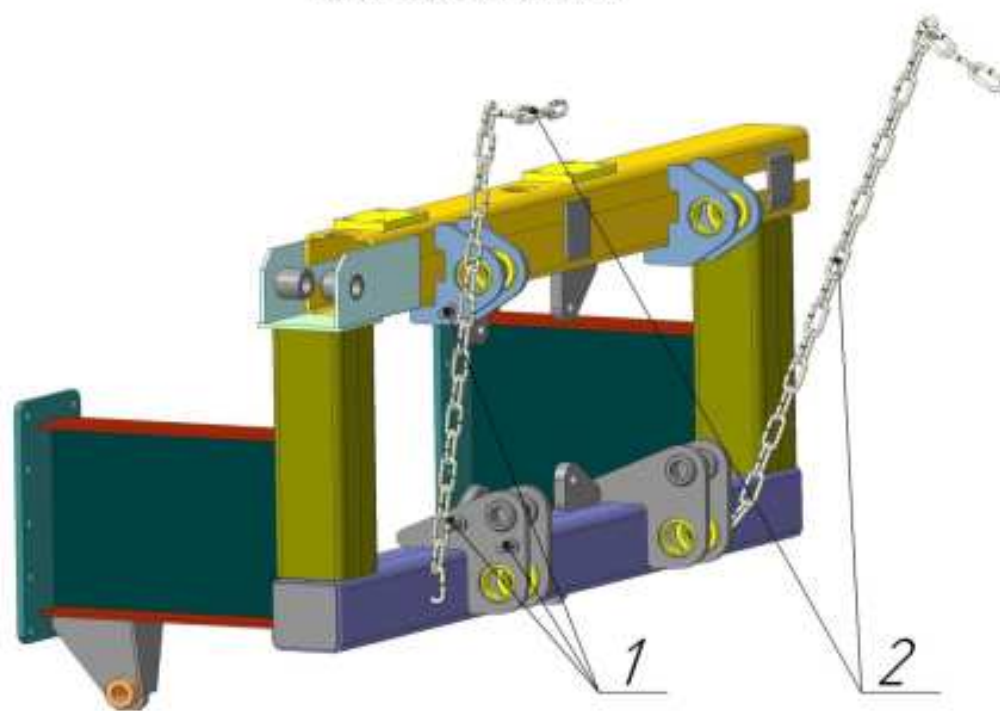


Рисунок 17. Рама ШРС-2.01.10.01

Таблица 12. Комплектующие и запасные части к Рама ШРС-2.01.10.01

| Позиция | Наименование | Номер | Кол-во в узле | Примечания |
|---------|--------------|--------|---------------|--------------|
| 1 | 2 | 3 | 4 | 5 |
| 1 | Болт | M12x25 | 6 | ГОСТ 7805-70 |
| 2 | Цепь сварная | M6 | 1,78 | |

Гидроцилиндр ЦГ-ПМК-50.28.440.680-Е1-Р15
(Номер при заказе ЦГ-50.28-0144)

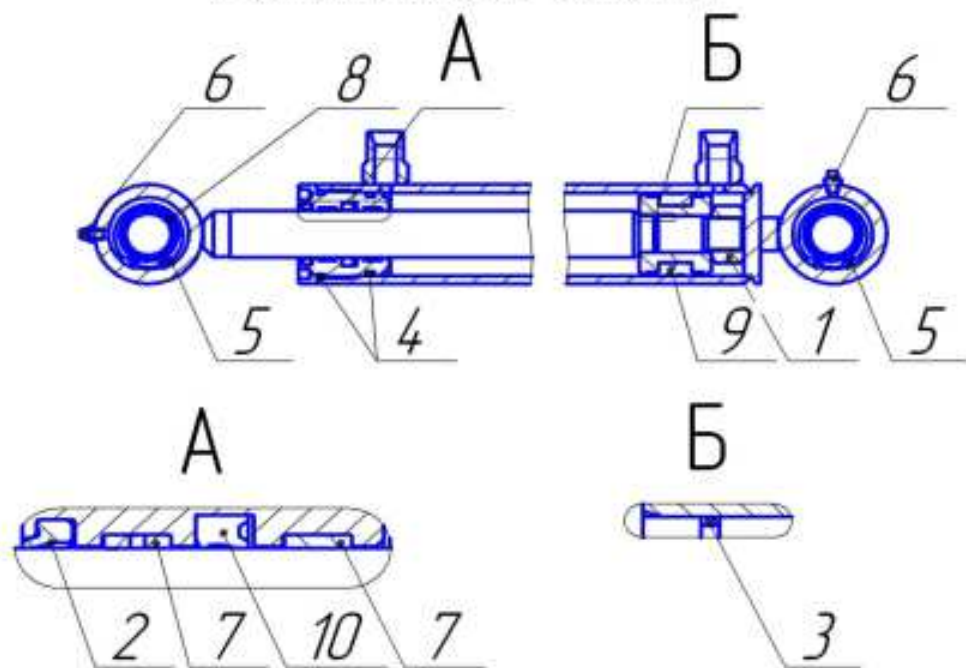


Рисунок 18. Гидроцилиндр ЦГ-ПМК-50.28.440.680-Е1-Р15

Таблица 13. Комплектующие и запасные части к Гидроцилиндру ЦГ-ПМК-50.28.440.680-Е1-Р15

| № п/п | Наименование | Номер | Кол-во | Примечание |
|-------|----------------------|----------------|--------|---------------|
| 1 | Гайка | M20 | 1 | ГОСТ 5915-70 |
| 2 | Грязесъемник | SA 28 | 1 | |
| 3 | Кольцо | 019-022-19-2-2 | 1 | ГОСТ 9833-73 |
| 4 | Кольцо | 045-051-36-2-2 | 2 | ГОСТ 9833-73 |
| 5 | Кольцо | B 42.65Г | 2 | ГОСТ 13943-86 |
| 6 | Масленка | 1.1 Ц6 (M6x1) | 2 | ГОСТ 19853-74 |
| 7 | Опорное кольцо | FI 28 | 2 | |
| 8 | Подшипник | ШС-25 | 2 | |
| 9 | Поршневое уплотнение | KGD 50 34 | 1 | |
| 10 | Штоковое уплотнение | SD 28 38 7 | 1 | |

Рама в сборе ШРС-2.01.10

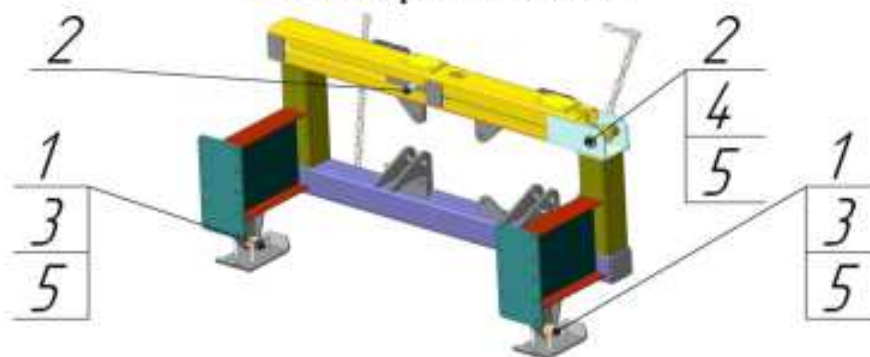


Рисунок 19. Рама в сборе ШРС-2.01.10

Таблица 14. Комплектующие и запасные части к Раме в сборе ШРС-2.01.10

| Позиция | Наименование | Номер | Кол-во в узле | Примечания |
|---------|---------------|-----------------|---------------|---------------|
| 1 | 2 | 3 | 4 | 5 |
| 1 | Палец башмака | ШРС-2.01.10.001 | 2 | |
| 2 | Палец | ШРС-2.01.10.002 | 2 | |
| 3 | Шайба | A 20 (плоская) | 2 | ГОСТ 10450-70 |
| 4 | Шайба | A 24 (плоская) | 1 | ГОСТ 10450-70 |
| 5 | Шплинт | 4x40 | 3 | ГОСТ 397-86 |

Клапан предохранительный ШРС-2.01.11

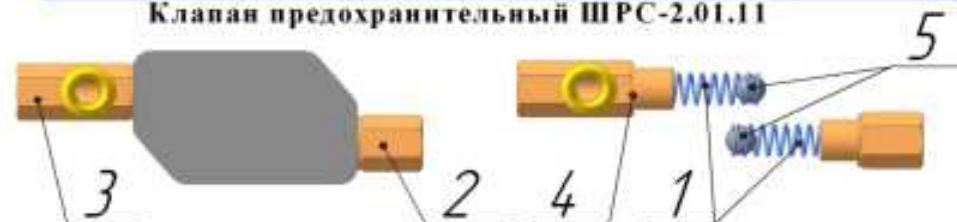


Рисунок 20. Клапан предохранительный ШРС-2.01.11

Таблица 15. Комплектующие и запасные части к Клапану предохранительному ШРС-2.01.11

| Позиция | Наименование | Номер | Кол-во в узле | Примечания |
|---------|--------------|--------------------|---------------|------------|
| 1 | 2 | 3 | 4 | 5 |
| 1 | Пружина | ШРС-2.01.03.01.003 | 2 | |
| 2 | Штуцер | ШРС-2.01.11.002 | 1 | |
| 3 | Тройник | ШРС-2.01.11.01 | 1 | |
| 4 | Шайба медная | 20 | 2 | |
| 5 | Шарик | φ14 | 2 | |

Рабочий орган ШРС-2.01 (с гидравлическим поворотом желоба)
 Рабочий орган ШРС-2.01-01 (с механическим поворотом желоба)

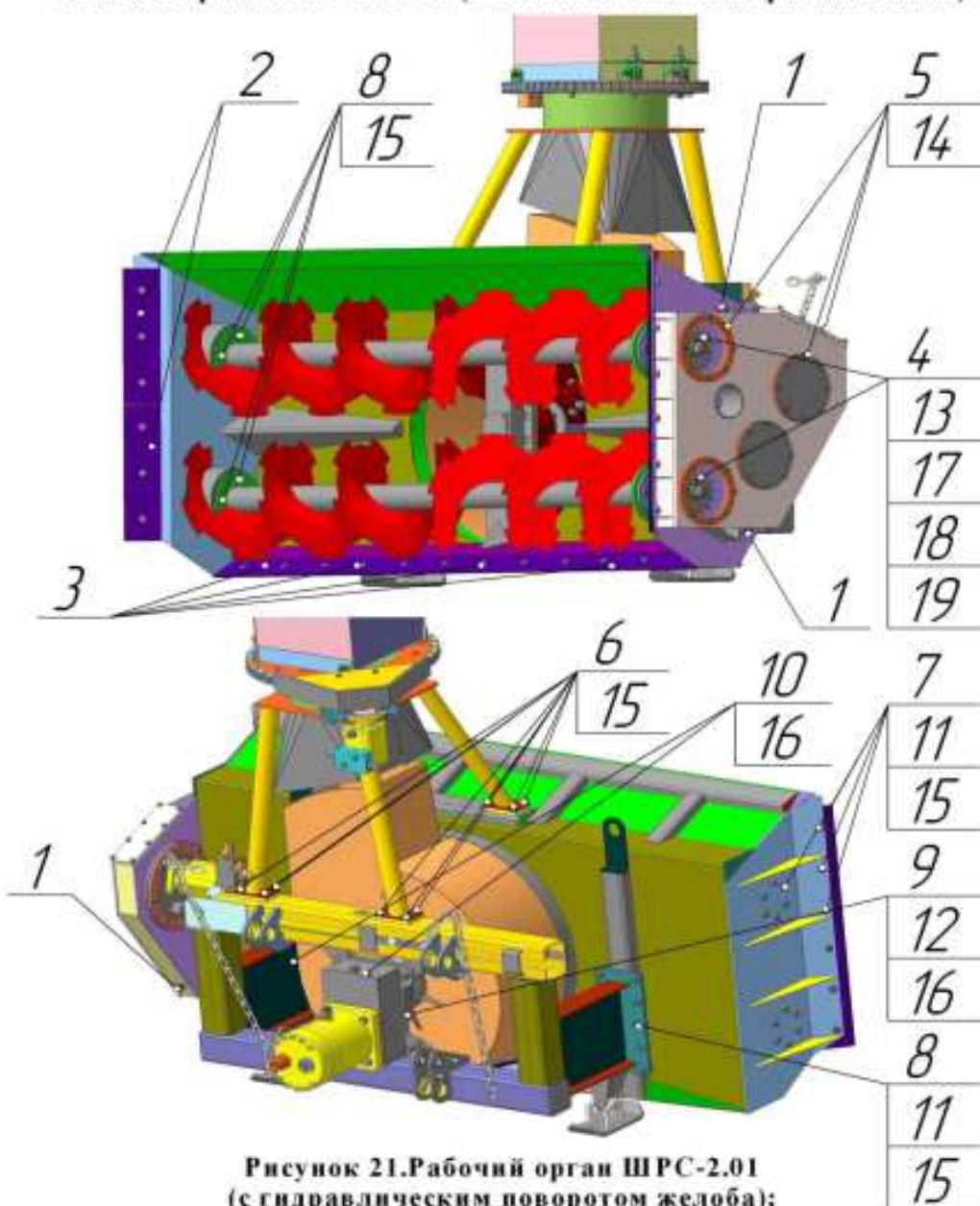


Рисунок 21. Рабочий орган ШРС-2.01
 (с гидравлическим поворотом желоба);
 Рабочий орган ШРС-2.01-01 (с механическим поворотом желоба).

Таблица 16. Комплектующие и запасные части к Рабочему органу ШРС-2.01
 (с гидравлическим поворотом желоба); Рабочему органу ШРС-2.01-01
 (с механическим поворотом желоба).

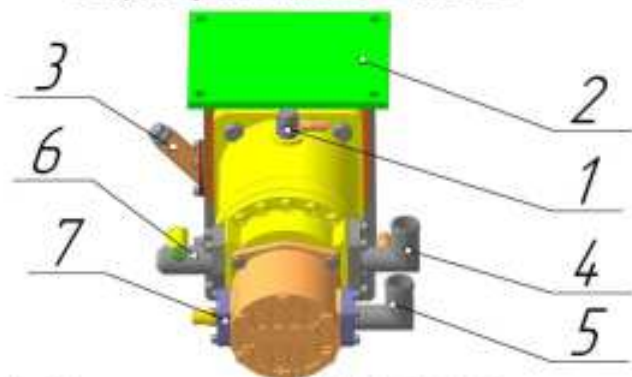
| Позиция | Наименование | Номер | Кол-во в узле | Примечания |
|---------|-------------------|--------------------|---------------|---------------|
| 1 | 2 | 3 | 4 | 5 |
| 1 | Пробка | ФД-567.01.006 | 3 | |
| 2 | Нож | ШРС-2.01.001 | 4 | |
| 3 | Нож | ШРС-2.01.001-01 | 4 | |
| 4 | Звездочка ведомая | ШРС-2.01.04 | 1 | |
| 5 | Болт | M8x16 | 40 | ГОСТ 7805-70 |
| 6 | Болт | M12x20 | 24 | ГОСТ 7805-70 |
| 7 | Болт | M12x25 | 48 | ГОСТ 7805-70 |
| 8 | Болт | M12x35 | 36 | ГОСТ 7805-70 |
| 9 | Болт | M16x40 | 4 | ГОСТ 7805-70 |
| 10 | Болт | M16x55 | 4 | ГОСТ 7805-70 |
| 11 | Гайка | M12 | 60 | ГОСТ 5915-70 |
| 12 | Гайка | M16 | 4 | ГОСТ 5915-70 |
| 13 | Гайка | M20 | 2 | ГОСТ 5915-70 |
| 14 | Шайба | 8 65Г (пружинная) | 40 | ГОСТ 6402-70 |
| 15 | Шайба | 12 65Г (пружинная) | 108 | ГОСТ 6402-70 |
| 16 | Шайба | 16 65Г (пружинная) | 8 | ГОСТ 6402-70 |
| 17 | Шайба | A 24 (плоская) | 2 | ГОСТ 10450-70 |
| 18 | Шплинт | 4x40 | 2 | ГОСТ 397-79 |
| 19 | Цепь | ПР-25,4 | 1,45 | |

Гидросистема привода ротора ШРС-2.02



1. Редуктор насоса ШРС-2.02.01;
2. Ограждение кардана ШРС-2.02.02;
3. Гидробак ШРС-2.02.10;
4. Подрамник гидробака ШРС-2.02.20.

Рисунок 22. Общий вид и основные узлы Гидросистемы привода ротора ШРС-2.02
Редуктор насоса ШРС-2.02.01



1. Штуцер угловой ШРС-2.01.02.02;
2. Корпус редуктора насоса ШРС-2.02.01.01;
3. Горловина ШРС-2.02.01.02;
4. Фланец подачи ШРС-2.02.30;
5. Фланец вывода ШРС-2.02.40;
6. Фланец вывода ШРС-2.02.50;
7. Фланец подачи ШРС-2.02.60.

Рисунок 23. Общий вид и основные узлы Редуктора насоса ШРС-2.02.01

Фланец подачи ШРС-2.02.30

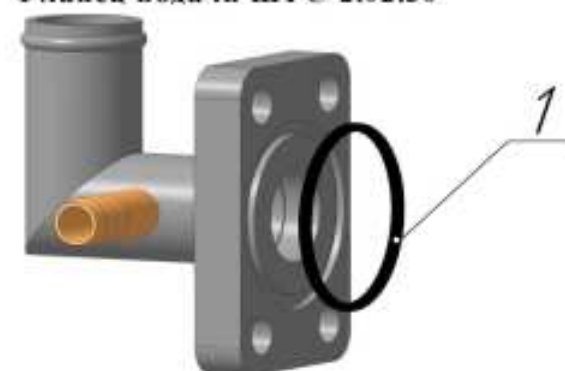


Рисунок 24. Фланец подачи ШРС-2.02.30

Таблица 17. Комплектующие и запасные части к Фланцу подачи ШРС-2.02.30

| Позиция | Наименование | Номер | Кол-во в узле | Примечания |
|---------|--------------|----------------|---------------|--------------|
| 1 | 2 | 3 | 4 | 5 |
| 1 | Кольцо | 057-063-36-2-2 | 1 | ГОСТ 9833-73 |

Фланец вывода ШРС-2.02.40

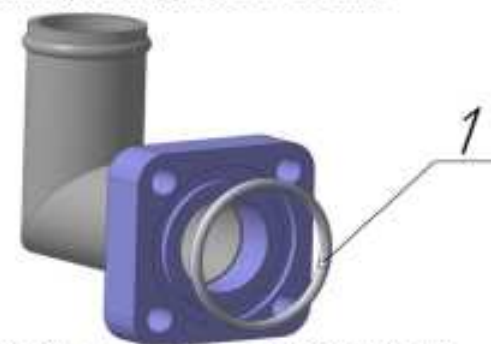


Рисунок 25. Фланец вывода ШРС-2.02.40

Таблица 18. Комплектующие и запасные части к Фланцу вывода ШРС-2.02.40

| Позиция | Наименование | Номер | Кол-во в узле | Примечания |
|---------|--------------|----------------|---------------|--------------|
| 1 | 2 | 3 | 4 | 5 |
| 1 | Кольцо | 045-051-36-2-2 | 1 | ГОСТ 9833-73 |

Фланец вывода ШРС-2.02.50

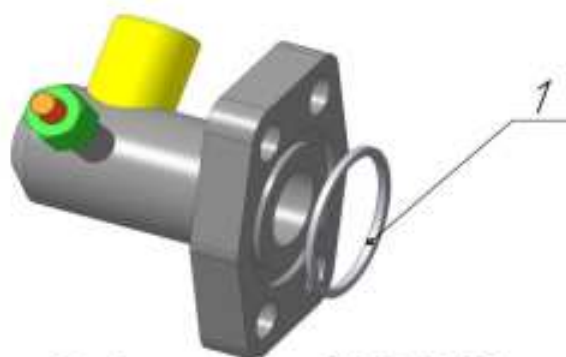


Рисунок 26. Фланец вывода ШРС-2.02.50

Таблица 19. Комплектующие и запасные части к Фланцу вывода ШРС-2.02.50

| Позиция | Наименование | Номер | Кол-во в узле | Примечания |
|---------|--------------|----------------|---------------|--------------|
| 1 | 2 | 3 | 4 | 5 |
| 1 | Кольцо | 045-051-36-2-2 | 1 | ГОСТ 9833-73 |

Фланец подачи ШРС-2.02.60

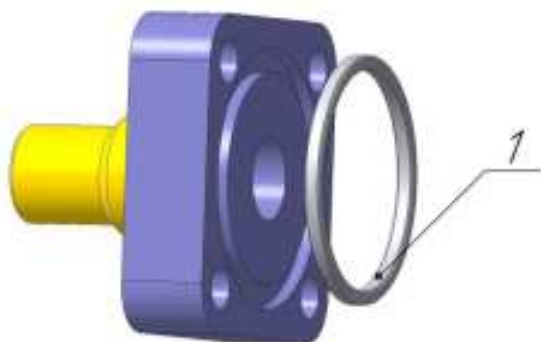


Рисунок 27. Фланец подачи ШРС-2.02.60

Таблица 20. Комплектующие и запасные части к Фланцу подачи ШРС-2.02.60

| Позиция | Наименование | Номер | Кол-во в узле | Примечания |
|---------|--------------|----------------|---------------|--------------|
| 1 | 2 | 3 | 4 | 5 |
| 1 | Кольцо | 045-051-36-2-2 | 1 | ГОСТ 9833-73 |

Редуктор насоса ШРС-2.02.01

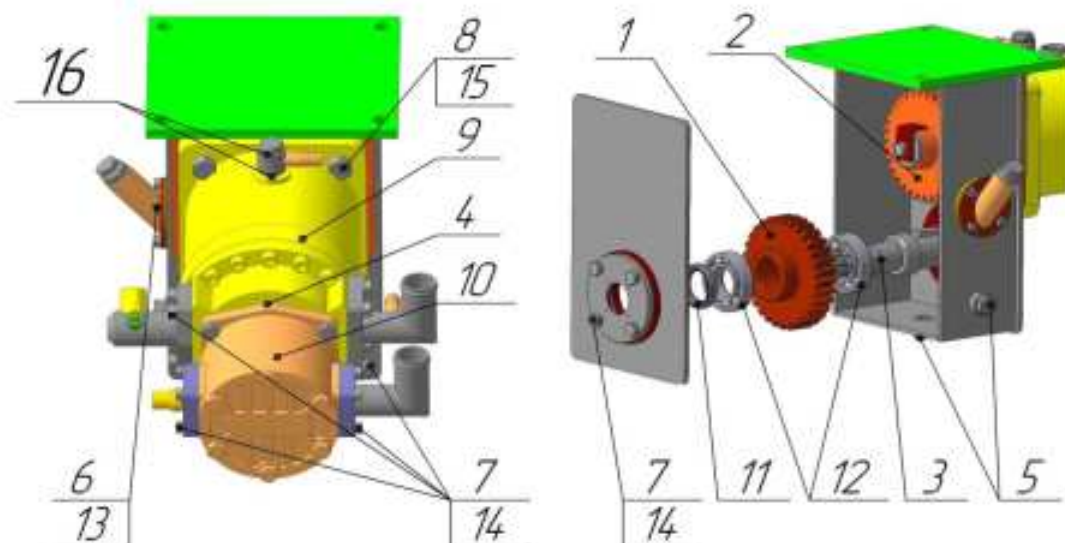


Рисунок 28. Редуктор насоса ШРС-2.02.01

Таблица 21. Комплектующие и запасные части к Редуктору насоса ШРС-2.02.01

| Позиция | Наименование | Номер | Кол-во в узле | Примечания |
|---------|------------------|--------------------|---------------|--------------|
| 1 | 2 | 3 | 4 | 5 |
| 1 | Шестерня ведомая | ШРС-2.02.01.001 | 1 | ТО |
| 2 | Шестерня ведущая | ШРС-2.02.01.002 | 1 | ТО |
| 3 | Вал | ШРС-2.02.01.003 | 1 | |
| 4 | Втулка шлицевая | ШРС-2.02.01.009 | 1 | ТО |
| 5 | Пробка | ФД-567.01.006 | 3 | |
| 6 | Болт | M8x25 | 12 | ГОСТ 7805-70 |
| 7 | Болт | M10x30 | 21 | ГОСТ 7805-70 |
| 8 | Болт | M16x55 | 4 | ГОСТ 7805-70 |
| 9 | Гидронасос | A1-112-25.03.H2.2 | 1 | |
| 10 | Гидронасос | НШ-32-А3 | 1 | |
| 11 | Манжета | 1.1-40x60-1 | 1 | ГОСТ 8752-79 |
| 12 | Подшипник | 208 | 2 | ГОСТ 8338-75 |
| 13 | Шайба | 8 65Г (пружинная) | 12 | ГОСТ 6402-70 |
| 14 | Шайба | 10 65Г (пружинная) | 21 | ГОСТ 6402-70 |
| 15 | Шайба | 16 65Г (пружинная) | 4 | ГОСТ 6402-70 |
| 16 | Шайба медная | 20 | 2 | |

Гидробак ШРС-2.02.10

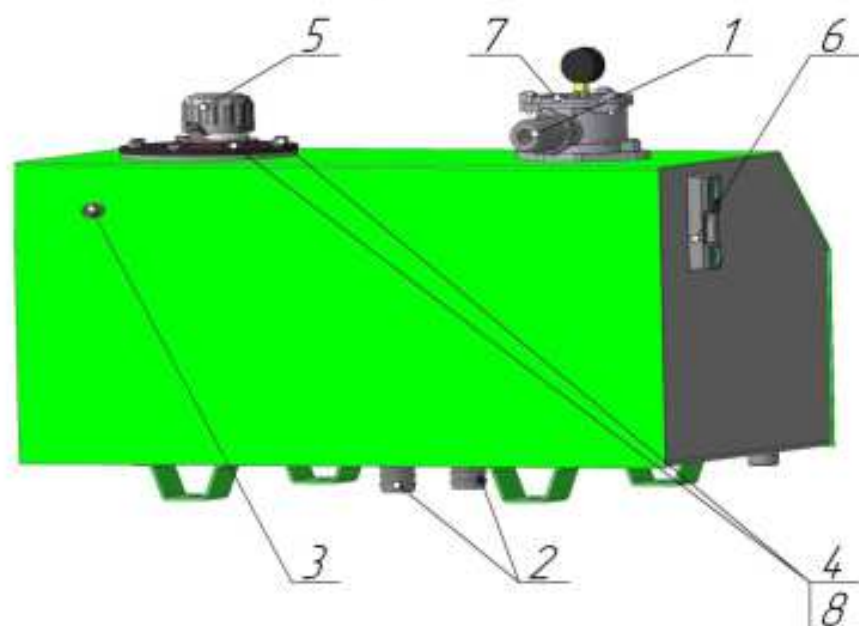


Рисунок 29. Гидробак ШРС-2.02.10

Таблица 22. Комплектующие и запасные части к Гидробаку ШРС-2.02.10

| Позиция | Наименование | Номер | Кол-во в узле | Примечания |
|---------|--------------------|-------------------|---------------|-------------------|
| 1 | 2 | 3 | 4 | 5 |
| 1 | Штуцер G1" | ШРС-2.02.001 | 1 | |
| 2 | Штуцер | ШРС-2.02.10.005 | 2 | |
| 3 | Штуцер | ШРС-2.02.10.006 | 1 | |
| 4 | Болт | M8x16 | 8 | ГОСТ 7805-70 |
| 5 | Горловина заливная | | 1 | По факту поставки |
| 6 | Указатель уровня | | 1 | По факту поставки |
| 7 | Фильтр | | 1 | По факту поставки |
| 8 | Шайба | 8 65Г (пружинная) | 10 | ГОСТ 6402-70 |

Гидросистема привода ротора ШРС-2.02

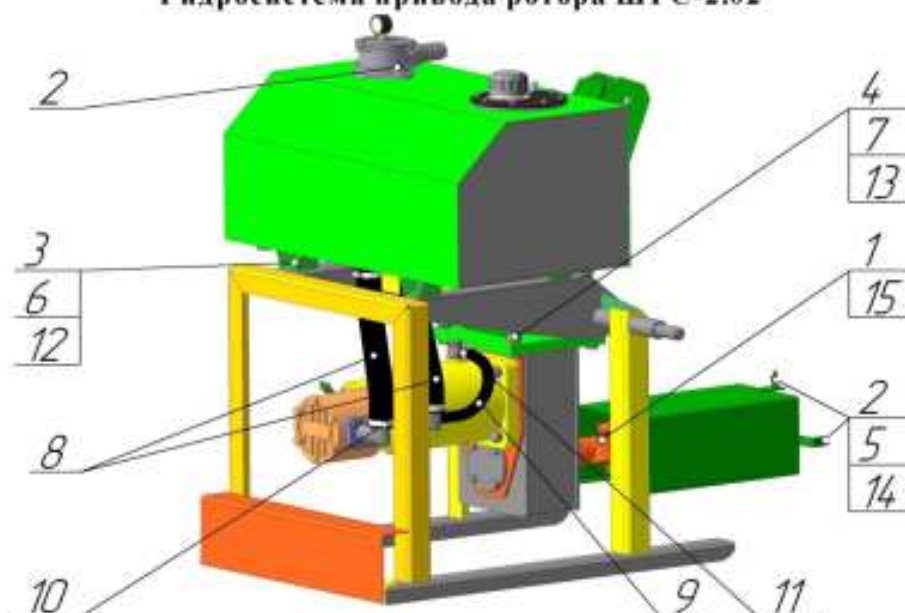


Рисунок 30. Гидросистема привода ротора ШРС-2.02

Таблица 23. Комплектующие и запасные части к Гидросистеме привода ротора ШРС-2.02

| Позиция | Наименование | Номер | Кол-во в узле | Примечания |
|---------|-----------------------|--------------------|---------------|---------------|
| 1 | 2 | 3 | 4 | 5 |
| 1 | Вал шлицевый | ШРС-2.02.002 | 1 | |
| 2 | Болт | M8x30 | 5 | ГОСТ 7805-70 |
| 3 | Болт | M12x35 | 4 | ГОСТ 7805-70 |
| 4 | Болт | M16x45 | 4 | ГОСТ 7805-70 |
| 5 | Гайка | M8 | 3 | ГОСТ 5915-70 |
| 6 | Гайка | M12 | 4 | ГОСТ 5915-70 |
| 7 | Гайка | M16 | 4 | ГОСТ 5915-70 |
| 8 | Рукав всасывающий В1 | 38 | 0,75 | |
| 9 | Рукав с нит. оплеткой | 16x25 | 0,2 | |
| 10 | Хомут | 25-38 | 2 | |
| 11 | Хомут | 38-57 | 4 | |
| 12 | Шайба | 12 65Г (пружинная) | 4 | ГОСТ 6402-70 |
| 13 | Шайба | 16 65Г (пружинная) | 4 | ГОСТ 6402-70 |
| 14 | Шайба | A 8 (плоская) | 3 | ГОСТ 10450-70 |
| 15 | Шарнир карданный | AA-400 | 2 | |

Подрамник левый ШРС-2.03
Подрамник правый ШРС-2.03-01

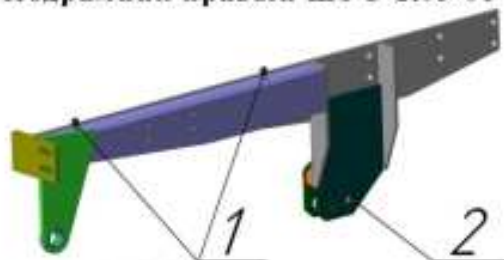


Рисунок 31. Подрамник левый ШРС-2.03;
Подрамник правый ШРС-2.03-01

Таблица 24. Комплектующие и запасные части к Подрамнику левому ШРС-2.03; Подрамнику правому ШРС-2.03-01

| Позиция | Наименование | Номер | Кол-во в узле | Примечания |
|---------|--------------|--------|---------------|--------------|
| 1 | 2 | 3 | 4 | 5 |
| 1 | Болт | M8x30 | 2 | ГОСТ 7805-70 |
| 2 | Болт | M12x25 | 1 | ГОСТ 7805-70 |

Балка передняя ШРС-2.04

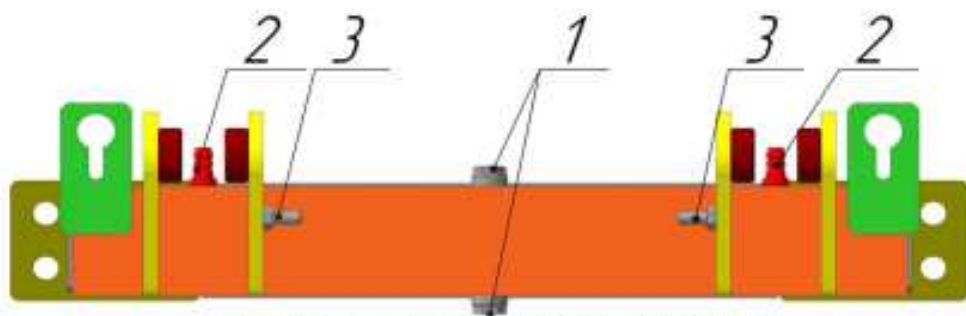


Рисунок 32. Балка передняя ШРС-2.04

Таблица 25. Комплектующие и запасные части к Балке передней ШРС-2.04

| Позиция | Наименование | Номер | Кол-во в узле | Примечания |
|---------|--------------|---------------|---------------|--------------|
| 1 | 2 | 3 | 4 | 5 |
| 1 | Пробка | ФД-567.01.006 | 2 | |
| 2 | Штуцер | ШРС-2.04.006 | 2 | |
| 3 | Болт | M12x25 | 2 | ГОСТ 7805-70 |

Тяга ШРС-2.05

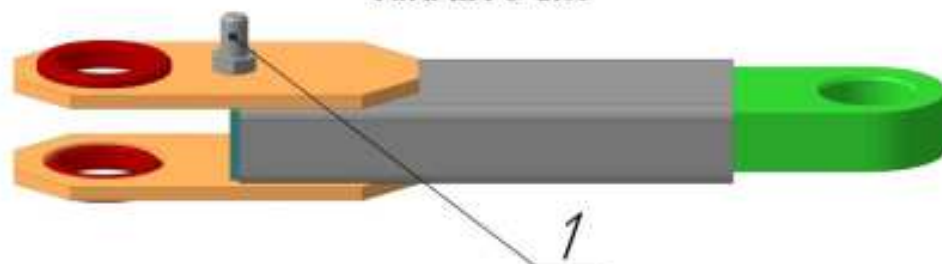


Рисунок 33. Тяга ШРС-2.05

Таблица 26. Комплектующие и запасные части к Тяге ШРС-2.05

| Позиция | Наименование | Номер | Кол-во в узле | Примечания |
|---------|--------------|--------|---------------|--------------|
| 1 | 2 | 3 | 4 | 5 |
| 1 | Болт | M12x20 | 1 | ГОСТ 7805-70 |

Вилка ШРС-2.06

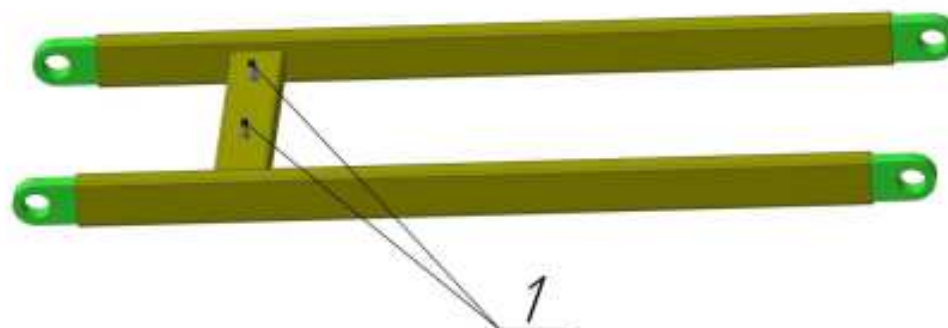
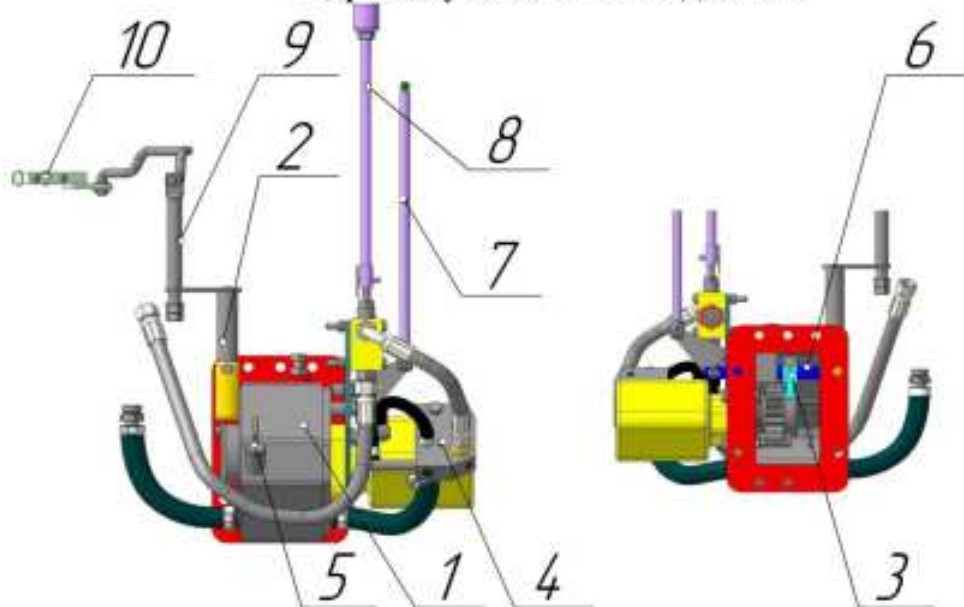


Рисунок 34. Вилка ШРС-2.06

Таблица 27. Комплектующие и запасные части к Вилке ШРС-2.06

| Позиция | Наименование | Номер | Кол-во в узле | Примечания |
|---------|--------------|-------|---------------|--------------|
| 1 | 2 | 3 | 4 | 5 |
| 1 | Болт | M8x30 | 2 | ГОСТ 7805-70 |

Гидроходоуменьшитель ФД-567.11



- 1. Корпус ГХУ ФД-567.11.01;
- 2. Вал-фиксатор ФД-567.11.02;
- 3. Вилка ФД-567.11.03;
- 4. Плита ФД-567.11.04;
- 5. Щуп ФД-567.11.05;
- 6. Вал переключателя ФД-567.11.06;
- 7. Рычаг переключения ФД-567.11.07;
- 8. Рычаг регулировки скорости ФД-567.11.08;
- 9. Тага ФД-567.11.09;
- 10. Хомут ФД-567.11.10.

Рисунок 35. Общий вид и основные узлы Гидроходоуменьшителя ФД-567.11

Щуп ФД-567.11.05



Рисунок 36. Щуп ФД-567.11.05

Таблица 28. Комплектующие и запасные части к Щупу ФД-567.11.05

| Позиция | Наименование | Номер | Кол-во в узле | Примечания |
|---------|--------------|----------------|---------------|--------------|
| 1 | 2 | 3 | 4 | 5 |
| 1 | Кольцо | 011-015-25-2-2 | 2 | ГОСТ 9833-73 |

Рычаг регулировки скорости ФД-567.11.08



Рисунок 37. Рычаг регулировки скорости-567.11.08

Таблица 29. Комплектующие и запасные части к Рычагу регулировки скорости ФД-567.11.08

| Позиция | Наименование | Номер | Кол-во в узле | Примечания |
|---------|--------------|-------|---------------|--------------|
| 1 | 2 | 3 | 4 | 5 |
| 1 | Гайка | M12 | 1 | ГОСТ 5915-70 |

Хомут ФД-567.11.10

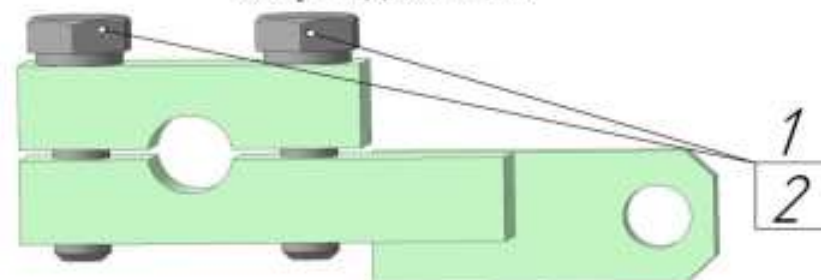


Рисунок 38. Хомут-567.11.10

Таблица 30. Комплектующие и запасные части к Хомуту ФД-567.11.10

| Позиция | Наименование | Номер | Кол-во в узле | Примечания |
|---------|--------------|--------------------|---------------|--------------|
| 1 | 2 | 3 | 4 | 5 |
| 1 | Болт | M10x40 | 2 | ГОСТ 7805-70 |
| 2 | Шайба | 10 65Г (пружинная) | 2 | ГОСТ 6402-70 |

Гидроходоуменьшитель ФД-567.11

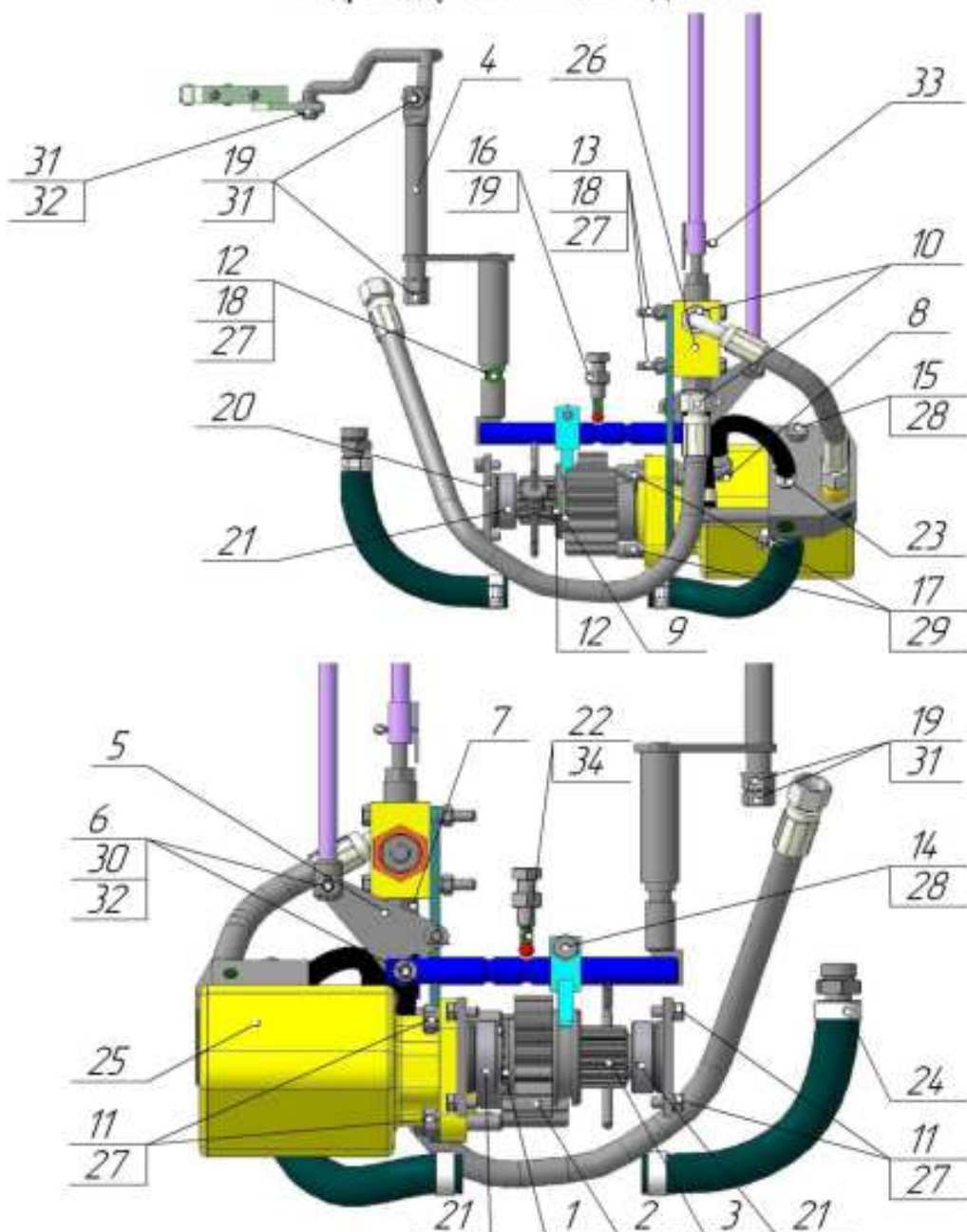


Рисунок 39. Гидроходоуменьшитель ФД-567.11

Таблица 31. Комплектующие и запасные части к Гидроходоуменьшителю ФД-567.11

| Позиция | Наименование | Номер | Кол-во в узле | Примечания |
|---------|----------------------------------|--------------------|---------------|---------------|
| 1 | 2 | 3 | 4 | 5 |
| 1 | Шестерня | ФД-567.11.001 | 1 | ТО |
| 2 | Колесо зубчатое | ФД-567.11.002 | 1 | ТО |
| 3 | Вал шлицевый | ФД-567.11.003 | 1 | ТО |
| 4 | Болт откидной | ФД-567.11.006 | 1 | |
| 5 | Планка переключения | ФД-567.11.007 | 1 | |
| 6 | Ось | ФД-567.11.008 | 3 | |
| 7 | Штуцер G3/8" | ФД-567.11.010 | 1 | |
| 8 | Штуцер M14x1,5 | ФД-567.11.011 | 1 | |
| 9 | Шайба | ФД-567.11.013 | 1 | |
| 10 | Штуцер G3/8"-M20x1,5 | ЭС-02-09.008-01 | 2 | |
| 11 | Болт | M8x16 | 4 | ГОСТ 7805-70 |
| 12 | Болт | M8x25 | 2 | ГОСТ 7805-70 |
| 13 | Болт | M8x70 | 2 | ГОСТ 7805-70 |
| 14 | Болт | M10x30 | 1 | ГОСТ 7805-70 |
| 15 | Болт | M10x50 | 2 | ГОСТ 7805-70 |
| 16 | Болт | M12x35 | 1 | ГОСТ 7805-70 |
| 17 | Болт | M12x45 | 4 | ГОСТ 7805-70 |
| 18 | Гайка | M8 | 3 | ГОСТ 5915-70 |
| 19 | Гайка | M12 | 5 | ГОСТ 5915-70 |
| 20 | Кольцо | 048-052-25-2-2 | 2 | |
| 21 | Подшипник | 205 | 2 | |
| 22 | Пружина | ФД-567.11.012 | 1 | |
| 23 | Хомут | 12-19 | 2 | |
| 24 | Хомут | 25-38 | 6 | |
| 25 | Мотор гидравлический планетарный | МГП-160 | 1 | или SMR-160 |
| 26 | Регулятор расхода | РРД10/Т | 1 | |
| 27 | Шайба | 8 65Г (пружинная) | 7 | ГОСТ 6402-70 |
| 28 | Шайба | 10 65Г (пружинная) | 3 | ГОСТ 6402-70 |
| 29 | Шайба | 12 65Г (пружинная) | 4 | ГОСТ 6402-70 |
| 30 | Шайба | A 8 (плоская) | 6 | ГОСТ 10450-70 |
| 31 | Шайба | A 12 (плоская) | 2 | ГОСТ 10450-70 |
| 32 | Шплнт | 2,5x16 | 7 | ГОСТ 397-79 |
| 33 | Шплнт | 4x40 | 1 | ГОСТ 397-70 |
| 34 | Шарик | 10 | 1 | ГОСТ 3722-71 |

Таблица 32. Перечень РВД ГидроходоуменьшителяФД-567.11

| Позиция | Обозначение | Кол-во в узле | Примечания |
|--|------------------------------------|---------------|----------------------|
| 1 | 2 | 3 | 4 |
| 1 | П-РВД-12-250-850 | 1 | |
| 2 | ПУ-РВД-12-250-250 | 1 | или У-РВД-12-250-290 |
| 3 | Рукав с нит. оплеткой 8x16,5 L=180 | 1 | |
| 4 | Рукав с нит. оплеткой 16x25 L=120 | 1 | или L=115 |
| 5 | Рукав с нит. оплеткой 20x29 L=200 | 1 | |
| 6 | Рукав с нит. оплеткой 20x29 L=1280 | 1 | |
| Условное обозначение РВД: П - в зависимости от установленных концевых ниппелей П - прямой-прямой; У - угловой-угловой; ПУ - прямой-угловой; РВД - Рукав Высокого Давления; 12 - Прходное сечение (условный проход), мм; 250 - Рабочее давление, МПа; 120 - Длина рукава, мм. | | | |

Гидроцилиндр ЦГ-ПМК-50.28.300.500-Е1-УР15Ш22-01(-02)
(Номер при заказе ЦГ-50.28-0145(0146))

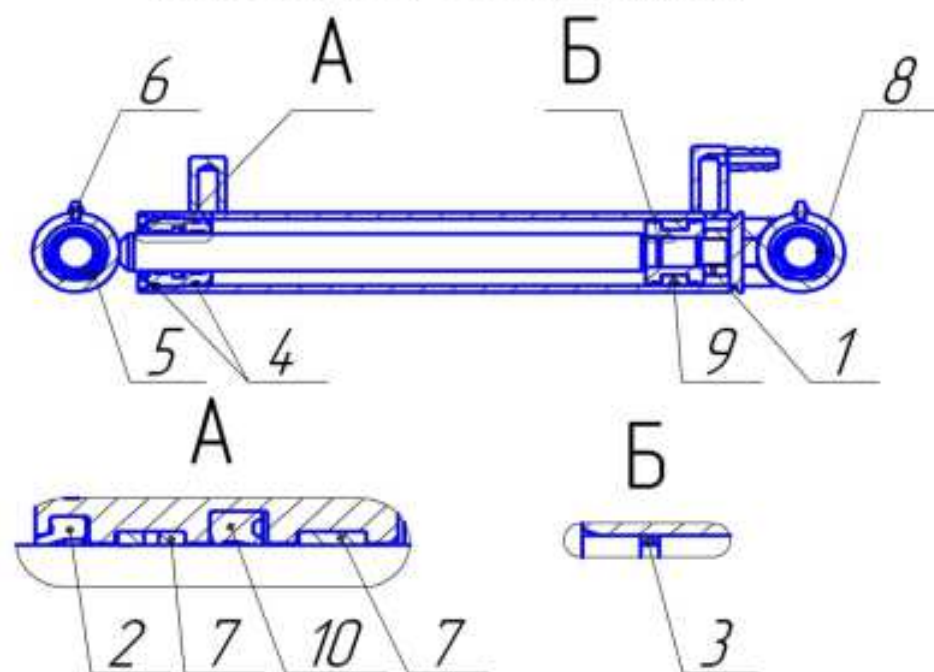
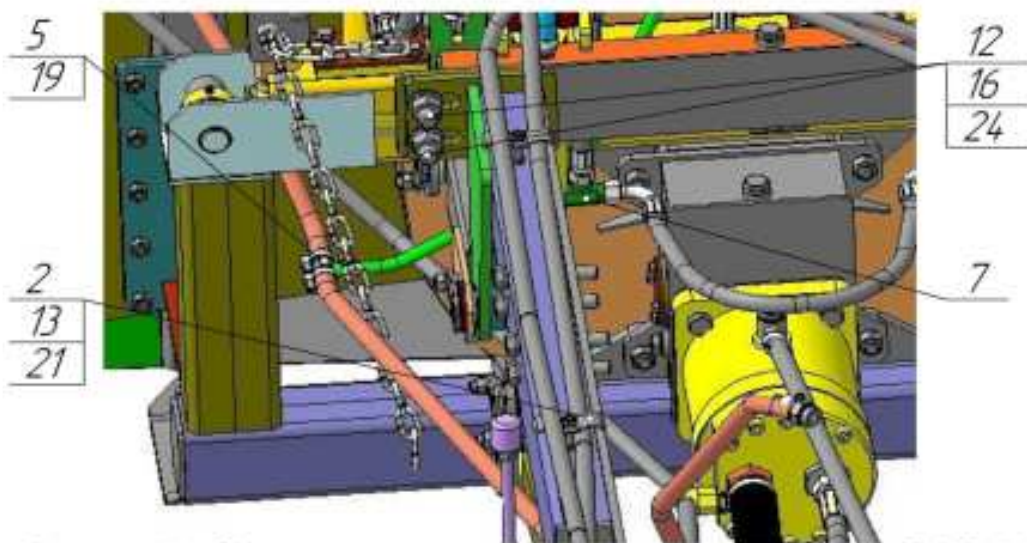
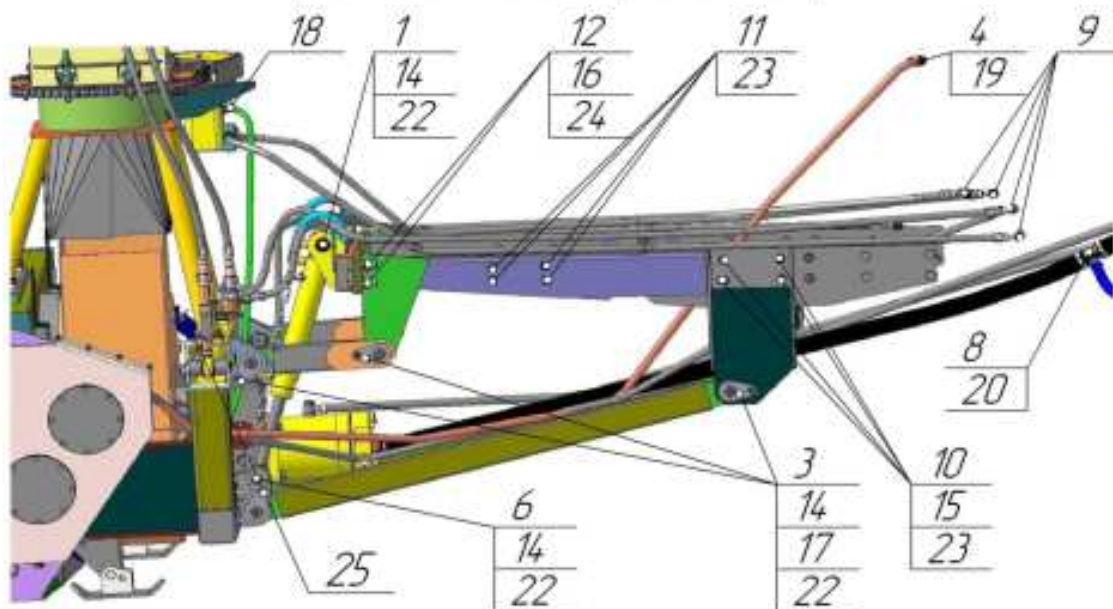


Рисунок 40. Гидроцилиндр ЦГ-ПМК-50.28.300.500-Е1-УР15Ш22-01(-02)

Таблица 33. Комплектующие и запасные части к Гидроцилиндру
ЦГ-ПМК-50.28.300.500-Е1-УР15Ш22-01(-02)

| № п/п | Наименование | Номер | Кол-во | Примечание |
|-------|----------------------|----------------|--------|---------------|
| 1 | Гайка | M20 | 1 | ГОСТ 5915-70 |
| 2 | Грязесъемник | SA 28 | 1 | |
| 3 | Кольцо | 019-022-19-2-2 | 1 | ГОСТ 9833-73 |
| 4 | Кольцо | 045-051-36-2-2 | 2 | ГОСТ 9833-73 |
| 5 | Кольцо | B 42.65Г | 2 | ГОСТ 13943-86 |
| 6 | Масленка | 1.1 Ц6 (M6x1) | 2 | ГОСТ 19853-74 |
| 7 | Опорное кольцо | FI 28 | 2 | |
| 8 | Подшипник | ШС-25 | 2 | |
| 9 | Поршневое уплотнение | KGD 50 34 | 1 | |
| 10 | Штоковое уплотнение | SD 28 38 7 | 1 | |

**Оборудование шнекороторное снегоуборочное ШРК-2,00
с гидравлическим поворотом желоба
(с механическим поворотом желоба)**



**Рисунок 41. Оборудование шнекороторное снегоуборочное ШРК-2,00
с гидравлическим поворотом желоба
(с механическим поворотом желоба)**

**Таблица 34. Комплектующие и запасные части к Оборудованию
шнекороторному снегоуборочному ШРК-2,00 с гидравлическим
поворотом желоба (с механическим поворотом желоба).**

| Позиция | Наименование | Номер | Кол-во в узле | Примечания |
|---------|----------------|--------------------|------------------|---------------|
| 1 | 2 | 3 | 4 | 5 |
| 1 | Палец | ШРС-2.07-01 | 2 | |
| 2 | Пластина | ПФН-100.12.001 | 6 | |
| 3 | Палец | ПФН-100.20-02 | 8 | |
| 4 | Штуцер сливной | ШРС-2.01.008 | 1 | |
| 5 | Тройник слива | ШРС-2.01.13 | 1 | |
| 6 | Палец | ШРС-2.07 | 2 | |
| 7 | Тройник | ШРС-2.08 | 1 | |
| 8 | Штуцер | ШРС-2.01.14 | 1 | |
| 9 | Адаптер | ЭС-02-09.003 | 6 | |
| 10 | Болт | M16x40 | 20 | ГОСТ 7805-70 |
| 11 | Болт | M16x100 | 8 | ГОСТ 7805-70 |
| 12 | Болт | M20x65 | 4 | ГОСТ 7805-70 |
| 13 | Гайка | M8 | 6 | ГОСТ 5915-70 |
| 14 | Гайка | M12 | 13 | ГОСТ 5915-70 |
| 15 | Гайка | M16 | 12 | ГОСТ 5915-70 |
| 16 | Гайка | M20 | 4 | ГОСТ 5915-70 |
| 17 | Масленка | 1.2 Ц6 (M10x1) | 8 | ГОСТ 19853-74 |
| 18 | Хомут | 12-19 | 4 | |
| 19 | Хомут | 25-38 | 12 | |
| 20 | Хомут | 38-57 | 4 | |
| 21 | Шайба | 8 65Г (пружинная) | 21 | ГОСТ 6402-70 |
| 22 | Шайба | 12 65Г (пружинная) | 11 | ГОСТ 6402-70 |
| 23 | Шайба | 16 65Г (пружинная) | 28 | ГОСТ 6402-70 |
| 24 | Шайба | 20 65Г (пружинная) | 4 | ГОСТ 6402-70 |
| 25 | Шплинт | 4x40 | 2 | ГОСТ 397-70 |

Таблица 35. Перечень РВД Оборудования шнекороторного снегоуборочного ШРК-2,00 с гидравлическим поворотом желоба (с механическим поворотом желоба)

| Позиция | Обозначение | Кол-во в узле | Примечания |
|--|------------------------------------|---------------|---------------------|
| 1 | 2 | 3 | 4 |
| 1 | П-РВД-12-250-500 | 1 | |
| 2 | ПУ-РВД-12-250-2250 | 1 | |
| 3 | ПУ-РВД-12-250-2300 | 1 | |
| 4 | ПУ-РВД-12-250-2600 | 2 | |
| 5 | ПУ-РВД-12-250-2650 | 2 | |
| 6 | ПУ-РВД-12-250-3000 | 2 | гидроповорот желоба |
| 7 | ПУ-РВД-12-250-3150 | 1 | |
| 8 | У-РВД-12-250-700 | 1 | |
| 9 | П-РВД-16-250-4550 | 1 | |
| 10 | Рукав с нит. оплеткой 8х16 L=150 | 1 | |
| 11 | Рукав с нит. оплеткой 14х22 L=300 | 2 | |
| 12 | Рукав с нит. оплеткой 16х25 L=3500 | 1 | |
| 13 | Рукав с нит. оплеткой 16х25 L=4600 | 1 | |
| 14 | Рукав с нит. оплеткой 16х25 L=220 | 1 | |
| 15 | Рукав с нит. оплеткой 38х50 L=350 | 1 | |
| 16 | Рукав с нит. оплеткой 38х50 L=400 | 1 | |
| 17 | Рукав с нит. оплеткой 38х50 L=4550 | 1 | |
| <p>Условное обозначение РВД: П - в зависимости от установленных концевых ниппелей П - прямой-прямой; У - угловой-угловой; ПУ - прямой-угловой; РВД - Рукав Высокого Давления; 12 - Проходное сечение (условный проход), мм; 250 - Рабочее давление, МПа; 120 - Длина рукава, мм.</p> | | | |